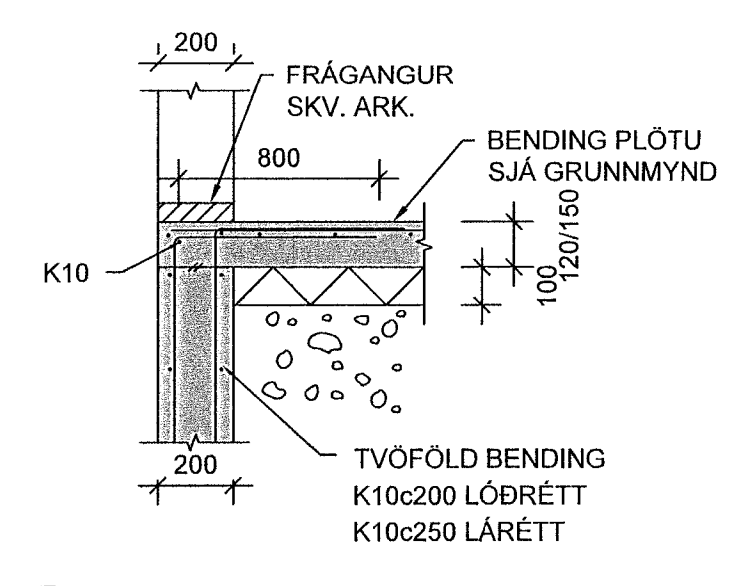
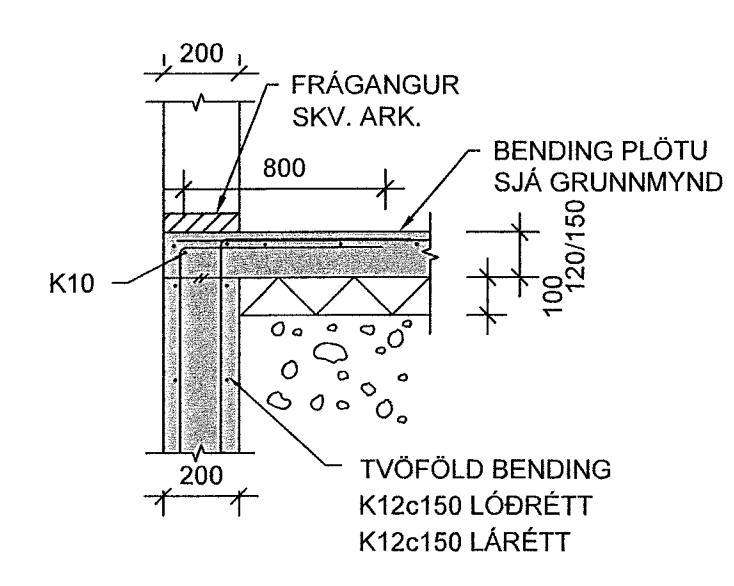


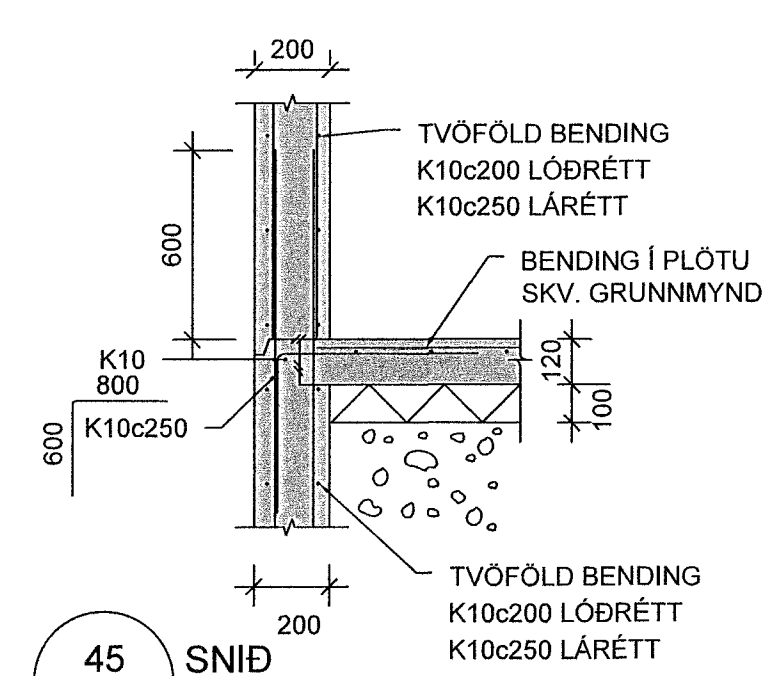
Samþykkt þann
25. JÚLÍ 2023
Byggingarfulltrúinn í Hafnarfirði
Selma Þýmasdóttir



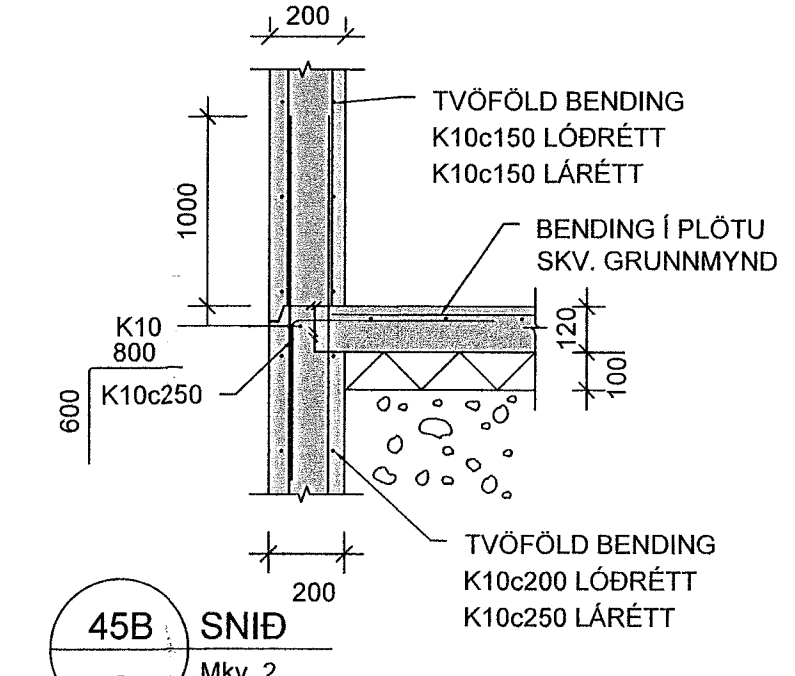
43 SNID
Mkv. 2



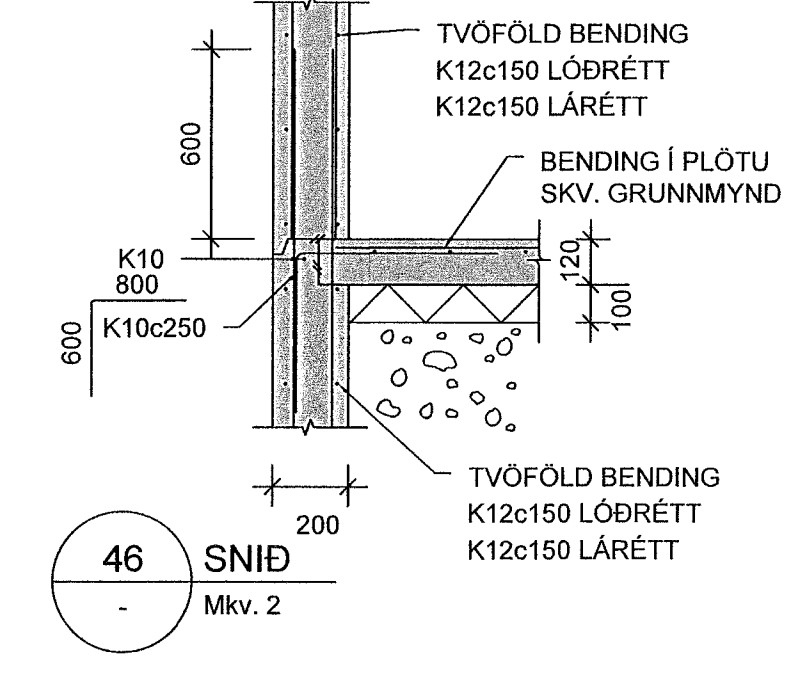
44 SNID
Mkv. 2



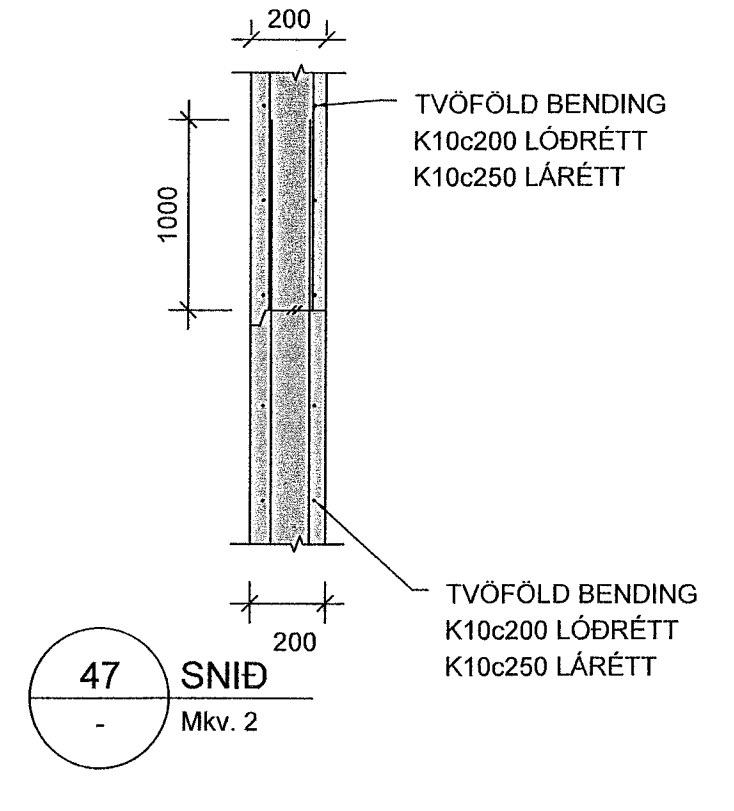
45 SNID
Mkv. 2



45B SNID
Mkv. 2



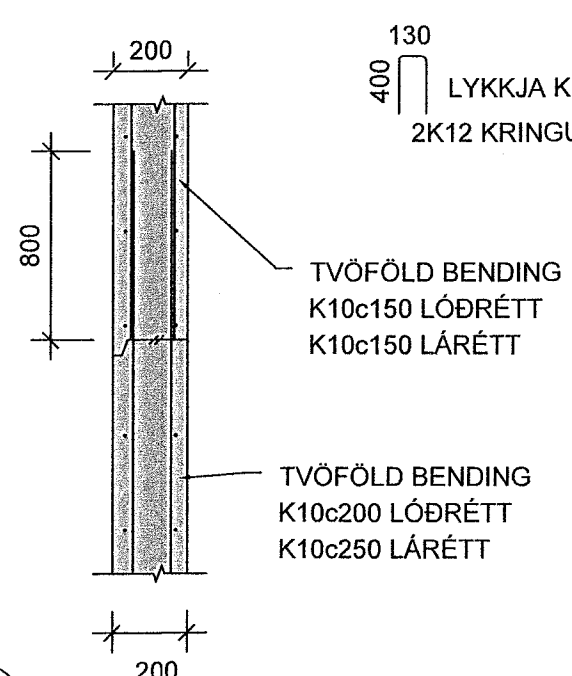
46 SNID
Mkv. 2



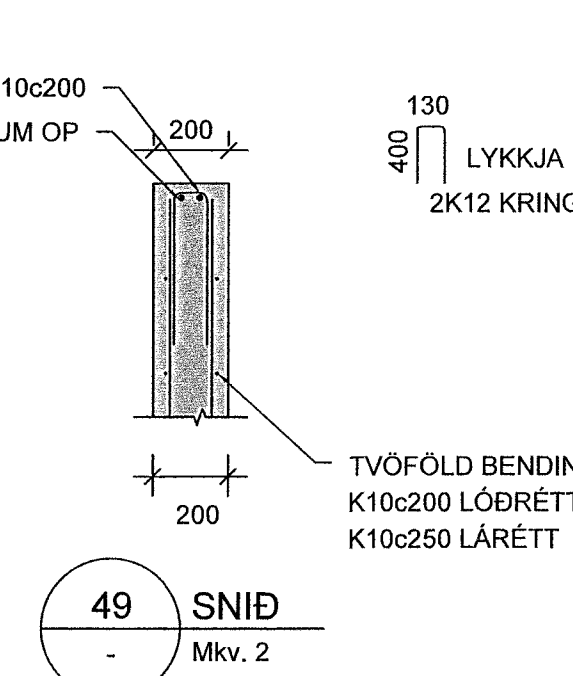
47 SNID
Mkv. 2

ATH: 150mm BOTNPLATA ÞAR SEM RAMPUR ER. ENGIN EINANGRUN UNDIR RAMP.

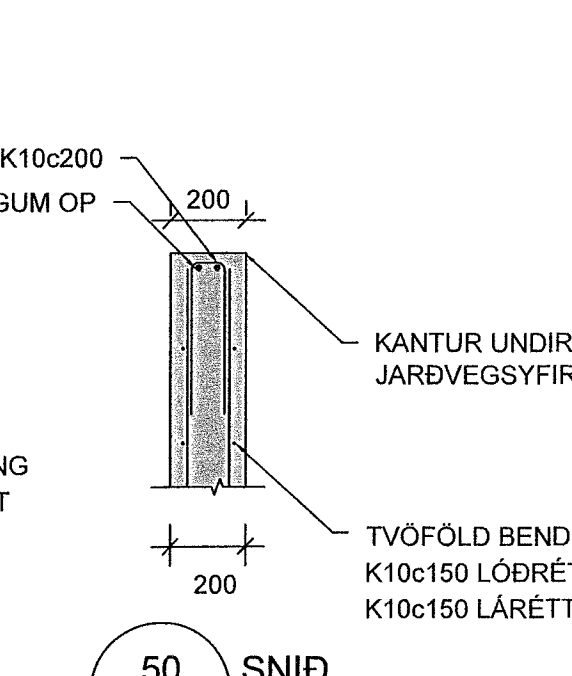
ATH: 150mm BOTNPLATA ÞAR SEM EKKI ER EINANGRUN UNDIR BOTNPLÖTU, 120mm BOTNPLATA ÞAR SEM EINANGRUN ER UNDIR BOTNPLÖTU



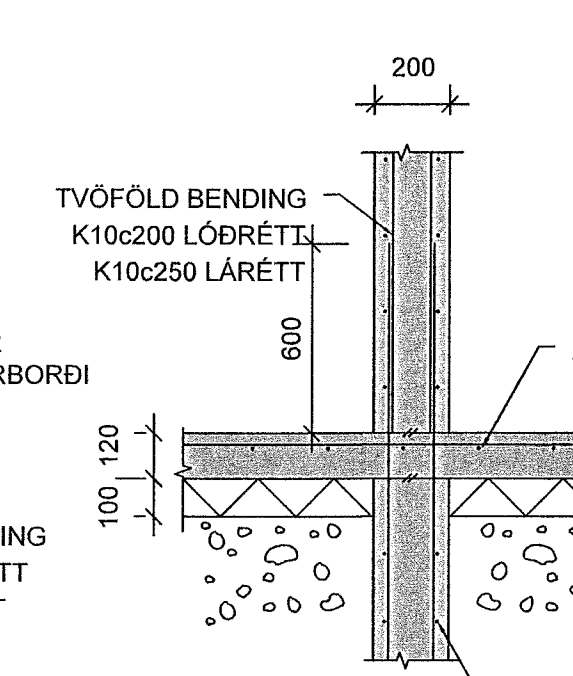
48 SNID
Mkv. 2



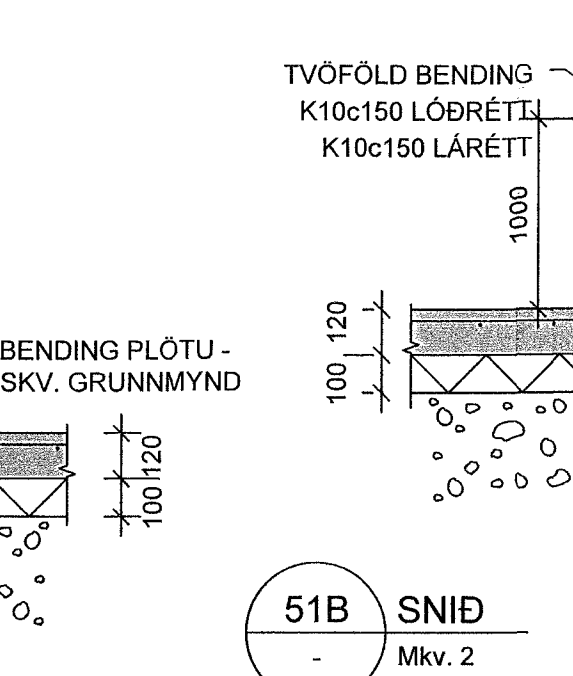
49 SNID
Mkv. 2



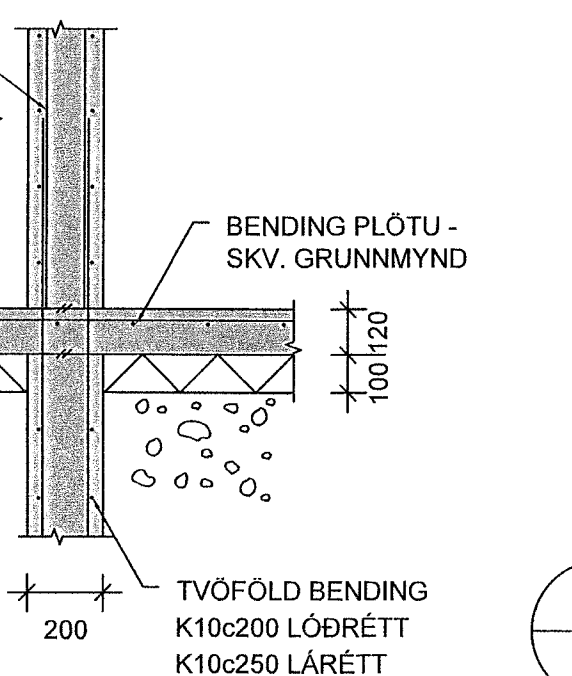
50 SNID
Mkv. 2



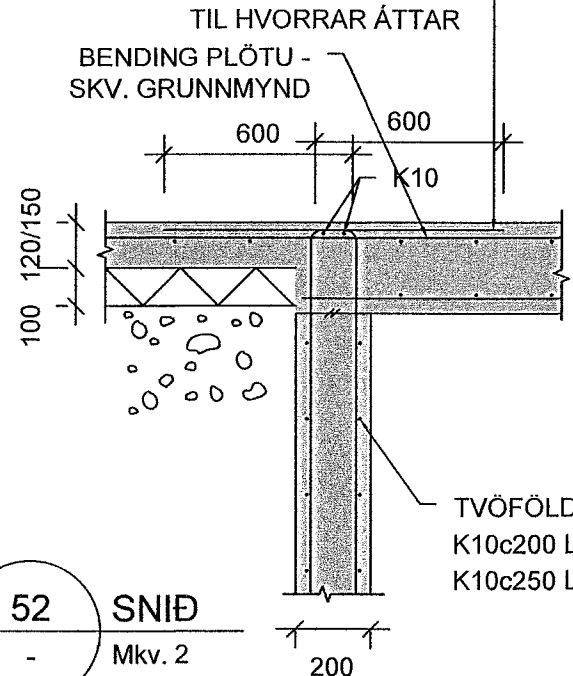
51 SNID
Mkv. 2



51B SNID
Mkv. 2

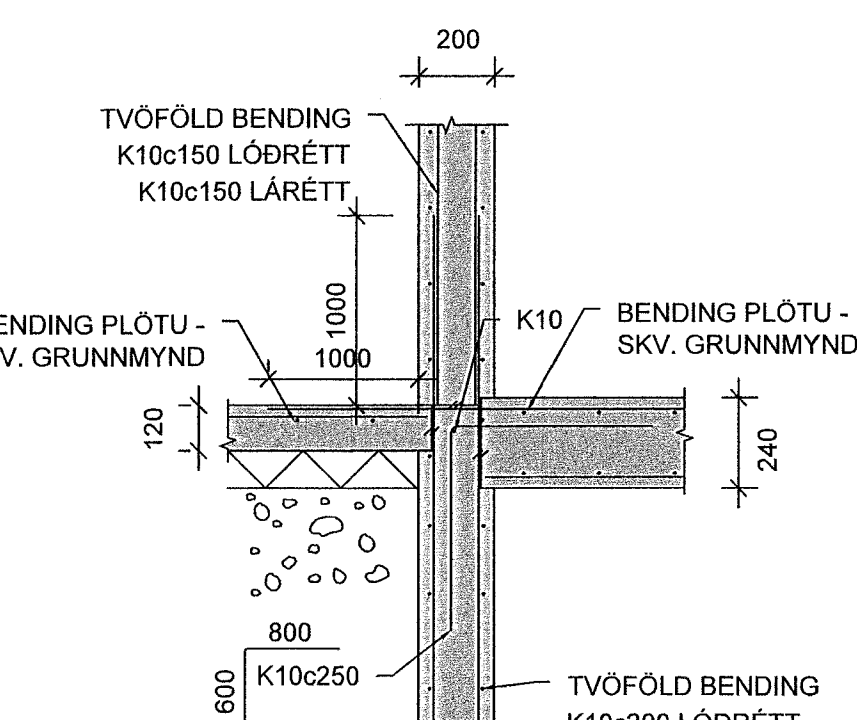


52 SNID
Mkv. 2

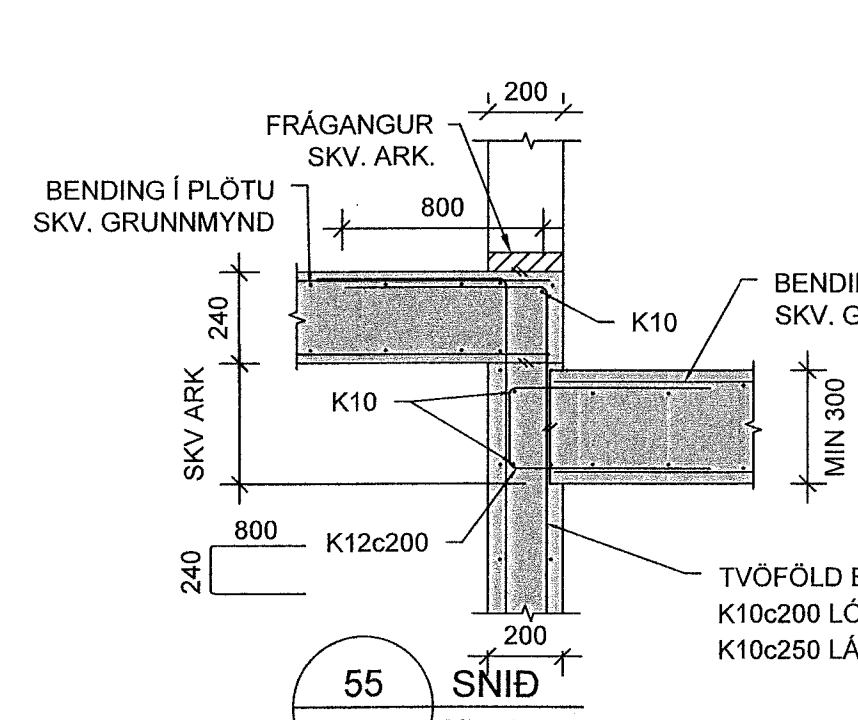


53 SNID
Mkv. 2

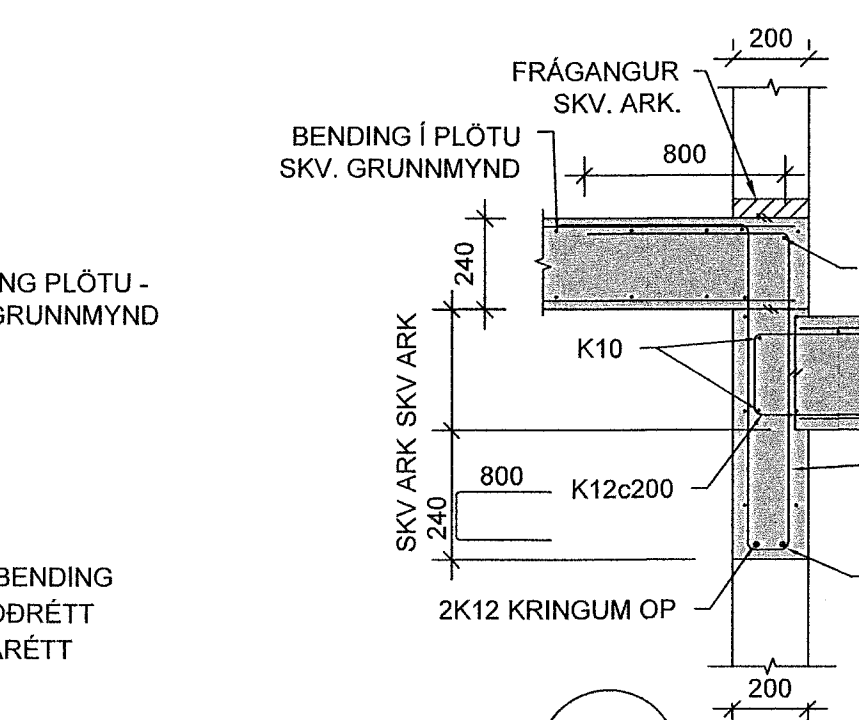
ATH: 150mm BOTNPLATA ÞAR SEM EKKI ER EINANGRUN UNDIR BOTNPLÖTU, 120mm BOTNPLATA ÞAR SEM EINANGRUN ER UNDIR BOTNPLÖTU



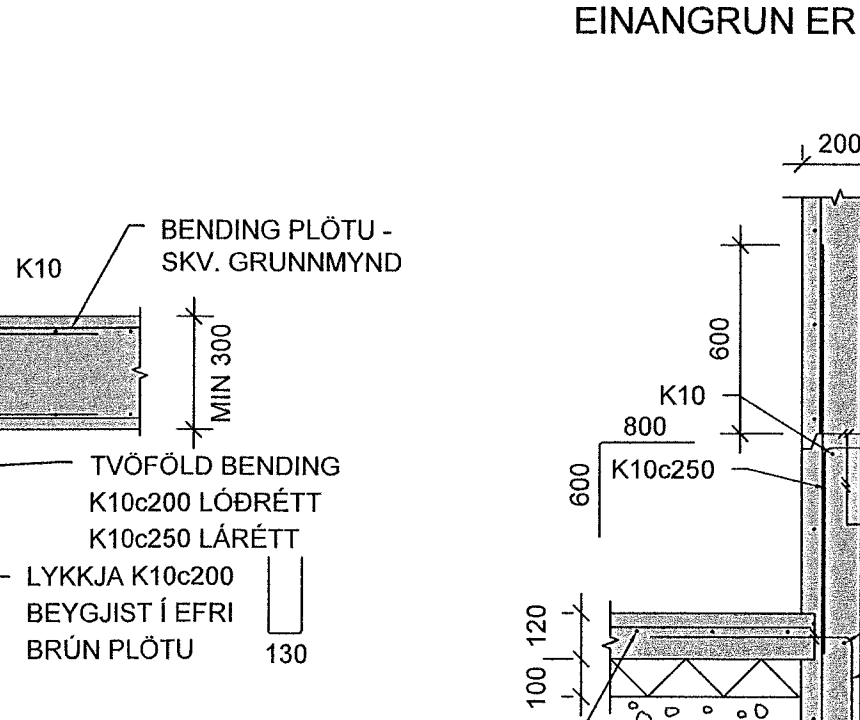
54 SNID
Mkv. 2



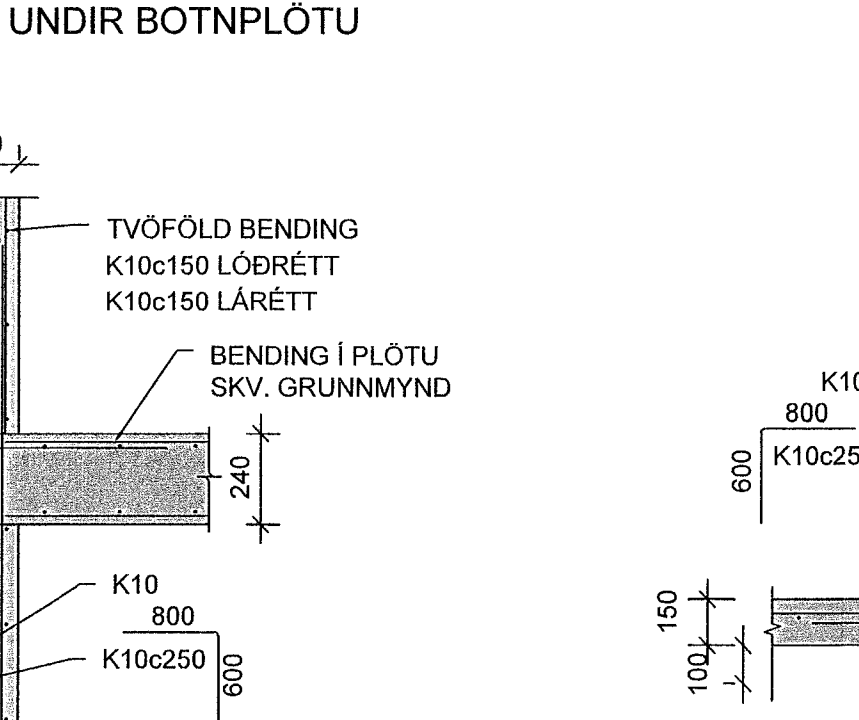
55 SNID
Mkv. 2



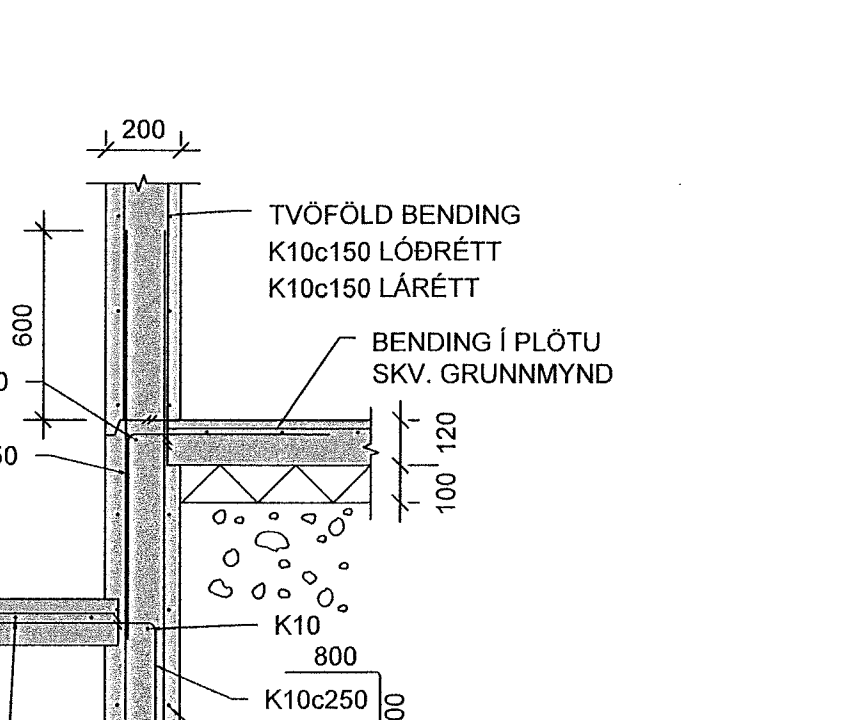
56 SNID
Mkv. 2



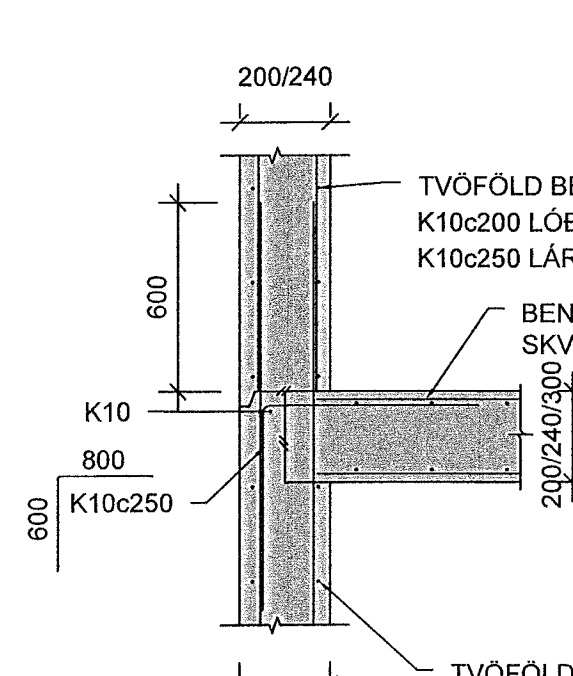
57 SNID
Mkv. 2



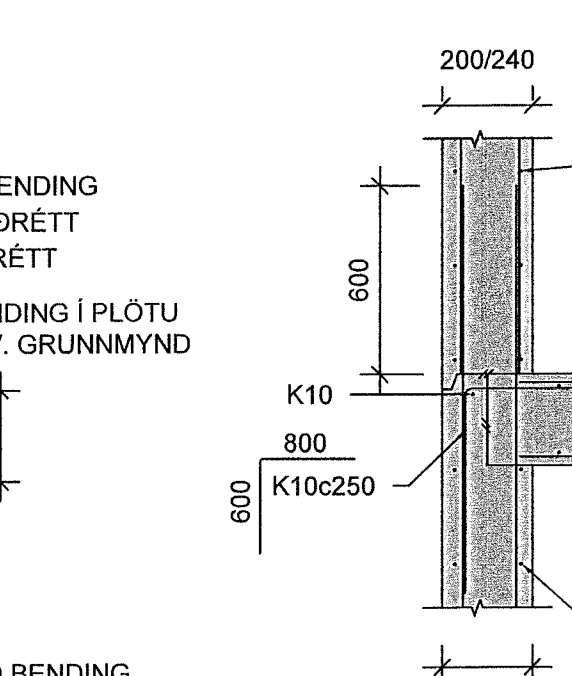
58 SNID
Mkv. 2



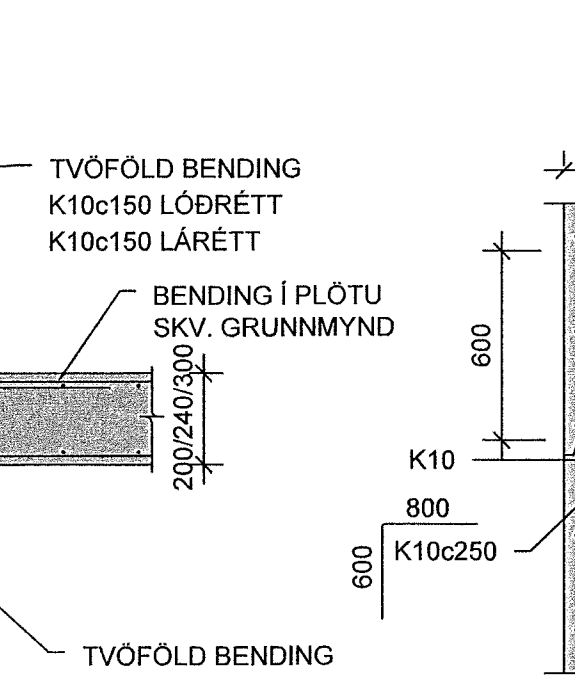
59 SNID
Mkv. 2



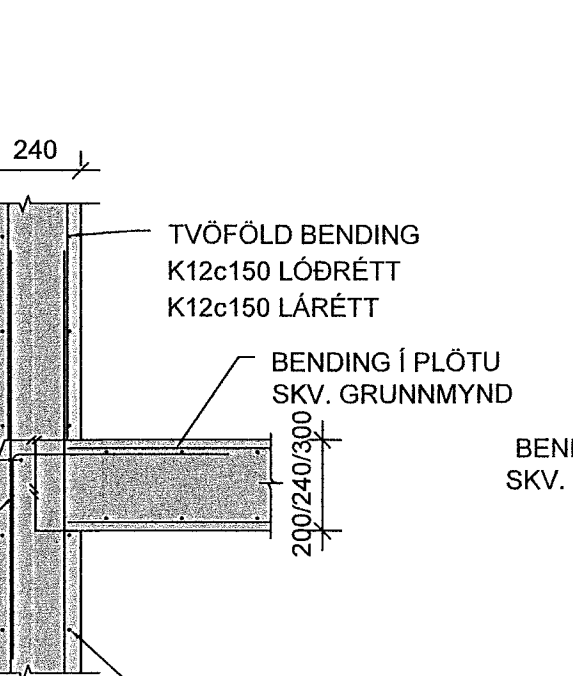
59 SNID
Mkv. 2



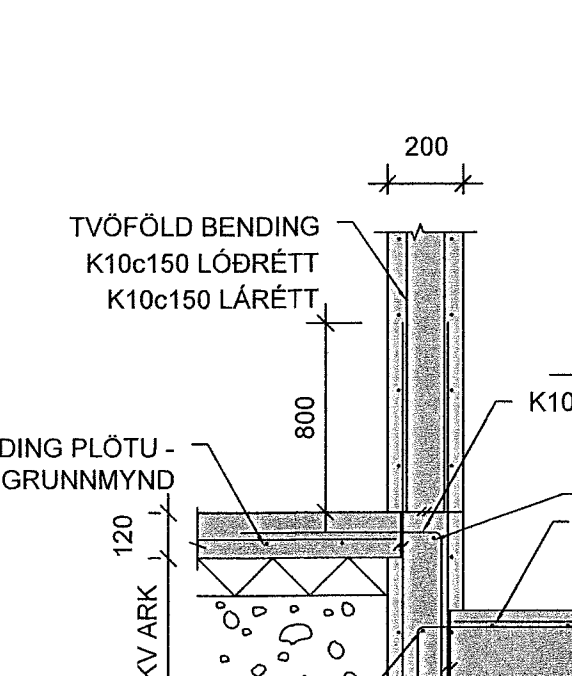
59B SNID
Mkv. 2



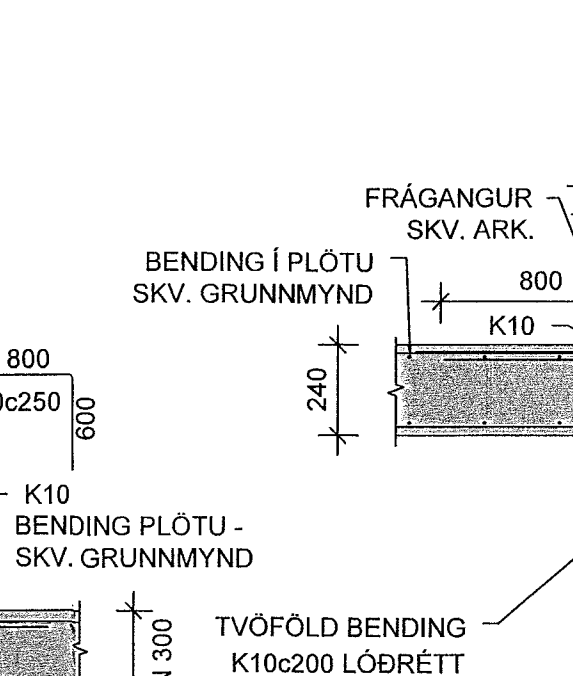
60 SNID
Mkv. 2



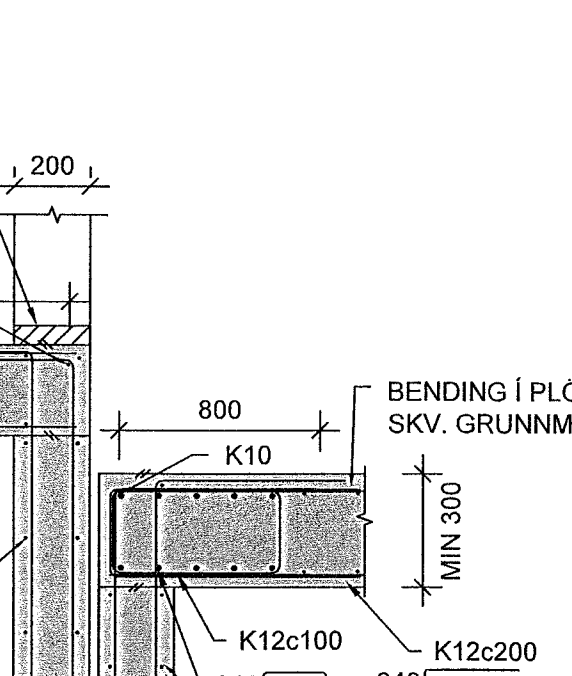
61 SNID
Mkv. 2



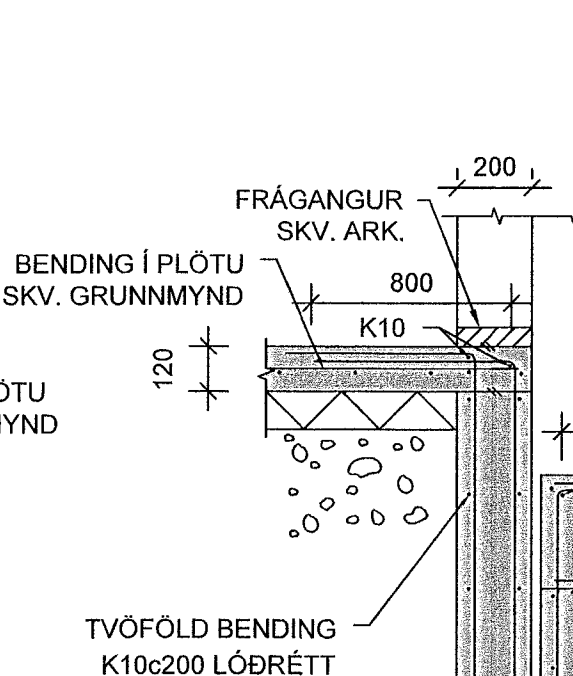
62 SNID
Mkv. 2



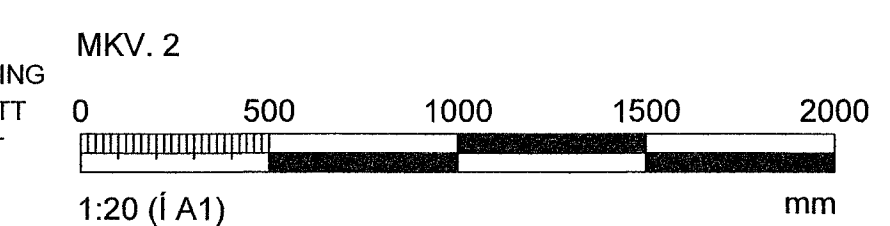
62 SNID
Mkv. 2



63 SNID
Mkv. 2



63 SNID
Mkv. 2



Hönnunarsjór: Þorvarður L. Björgvinsson 250572-3529			
BREYTINGAR			
NR.	DAGS.	BREYTING	St.
1	28.06.2023	Frumtúgáfa	HÓO
VERKFRÆÐISTOFA			
NINE Verkefisstofa ehf. hl. 460421-0470 HÆBASMÁRI 6, 201 KÓPAVOGUR hoo@nne.is, S: 8993577(HOO)/8993077(SAO)			
SAMÞYKKT	Hákon Ómarsson	300571-3199	
VERK			
ASHAMAR 50			
HAFNARFJÖRDUR			
TEIKNING			
BURÐARVIRKI			
SNID OG DEILI			
HANNAÐ	TEIKNAD	YFIRFARID	MELIKVARDI
SAÓ	SAÓ/HÓO	HÓO	1:20
DAGS.	VERK NR.	TEIKNING NR.	ÚTGÁFA NR.
28.06.2023	22047	B206	1