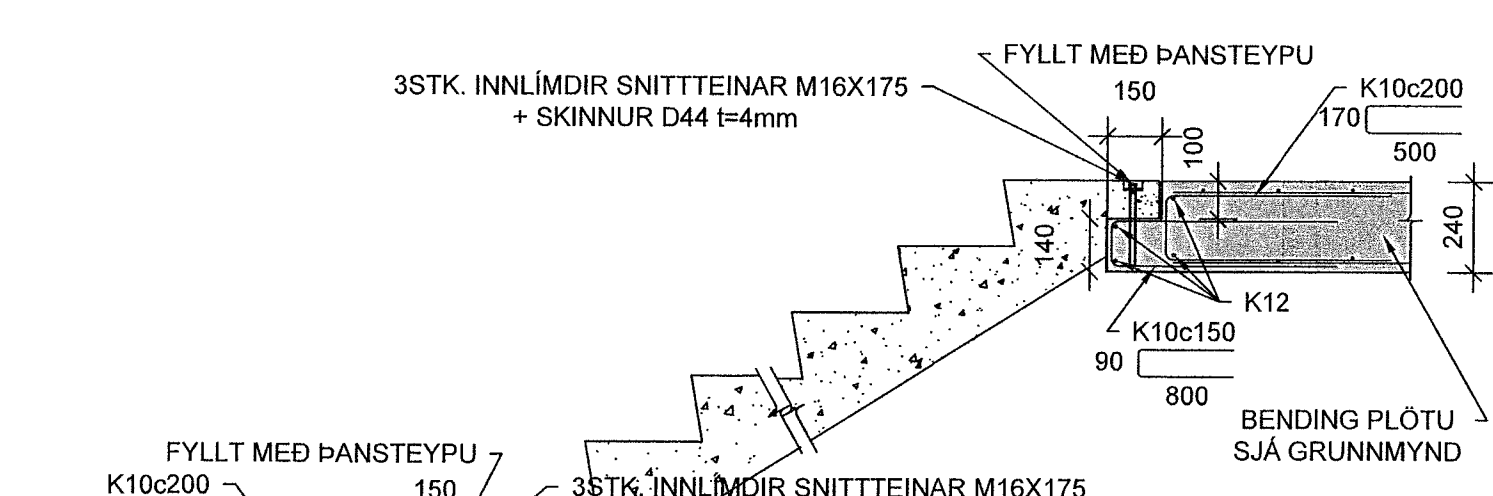
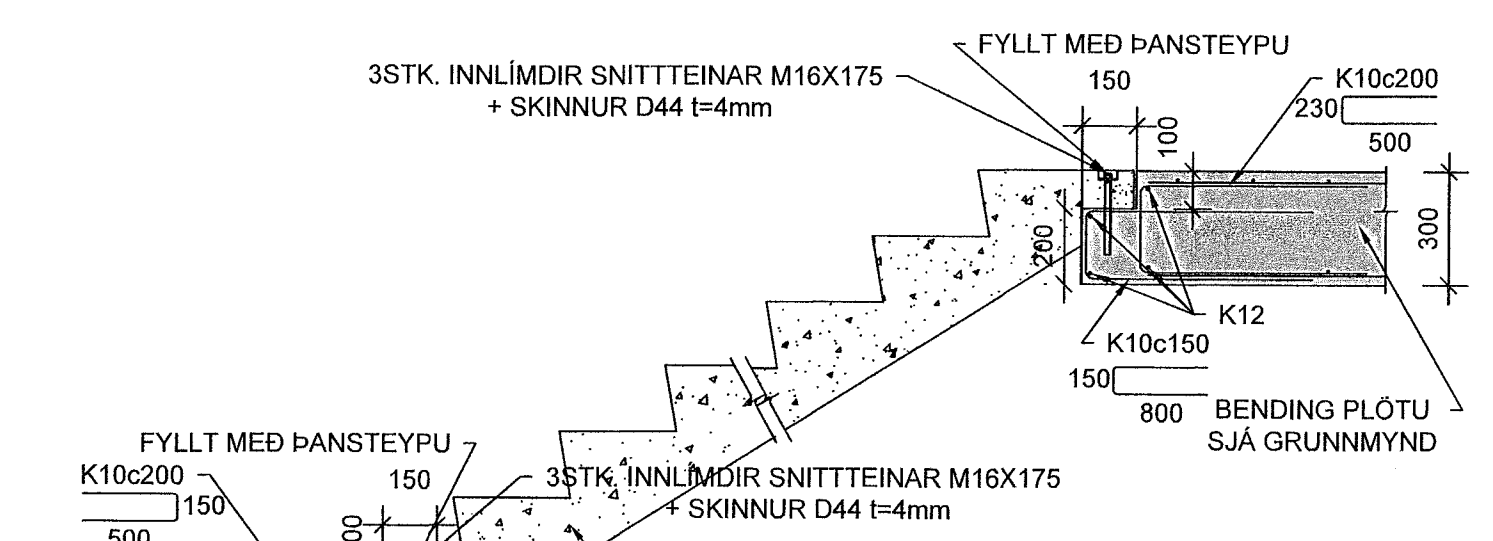


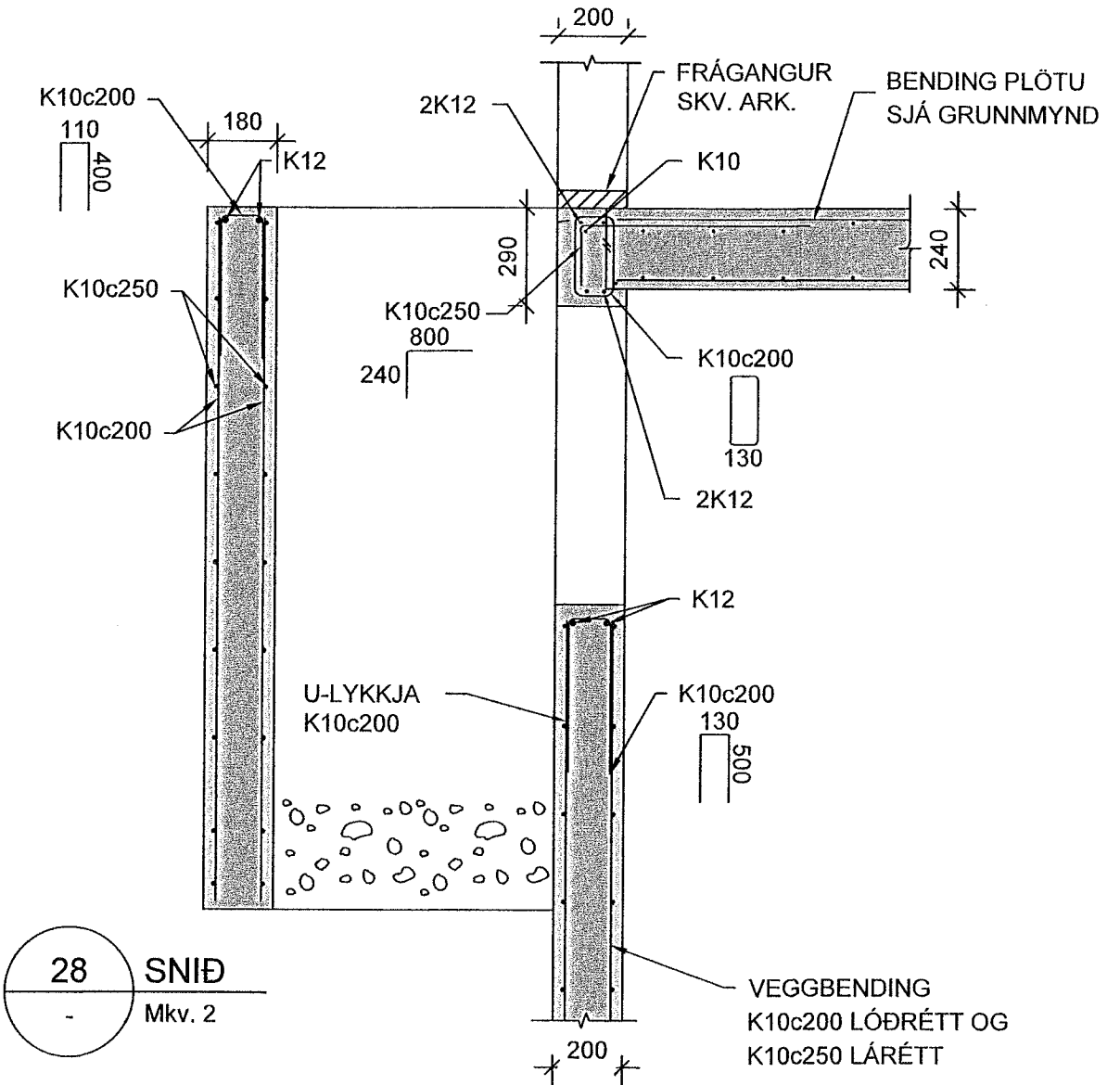
25 SNID
Mkv. 2



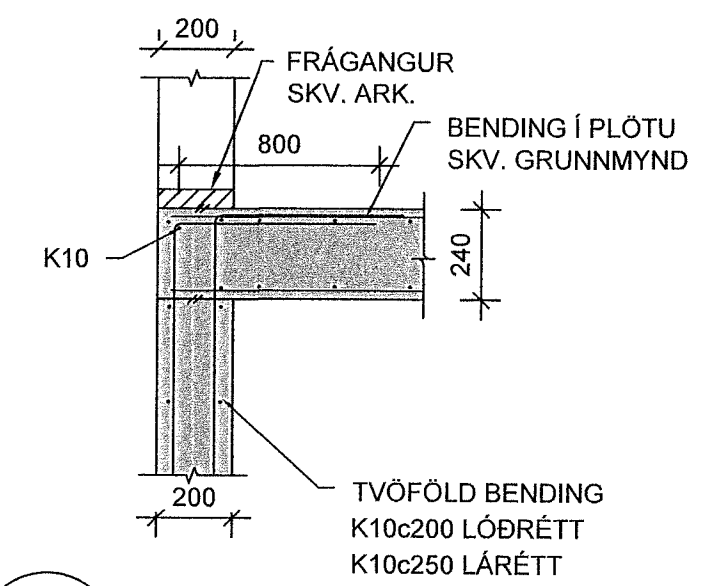
26 SNID
Mkv. 2



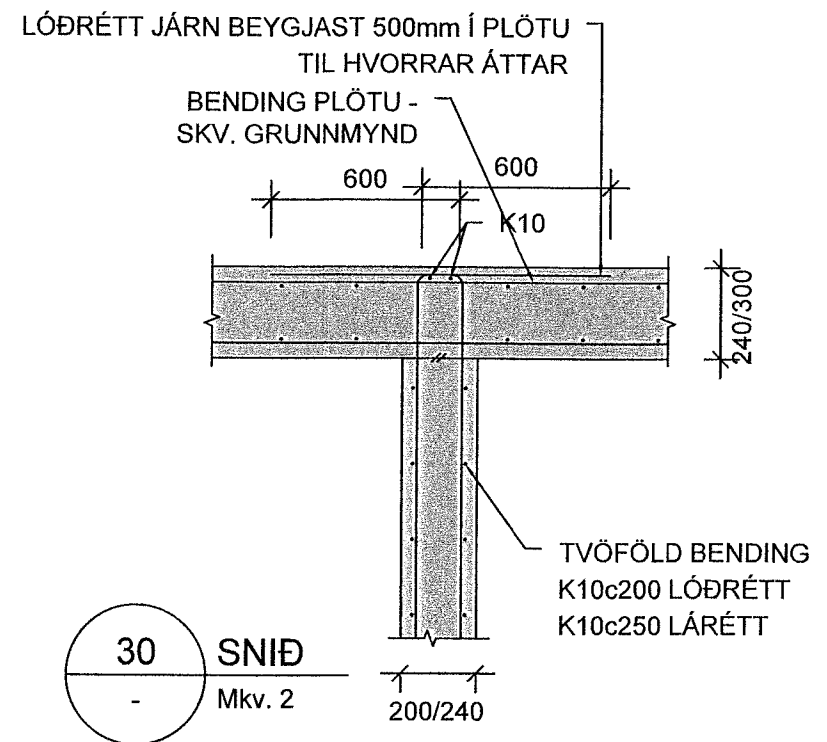
27 SNID
Mkv. 2



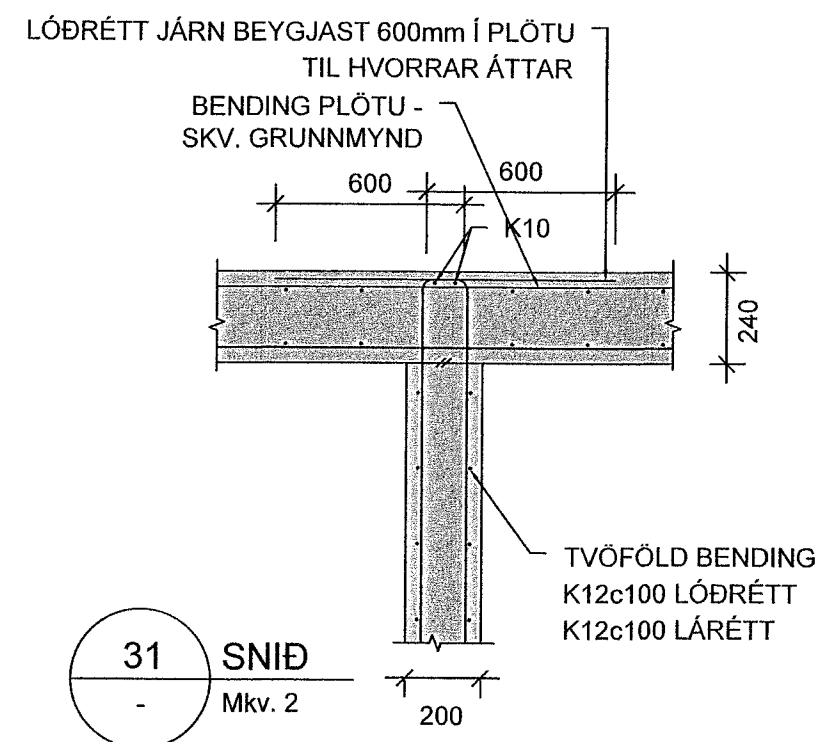
28 SNID
Mkv. 2



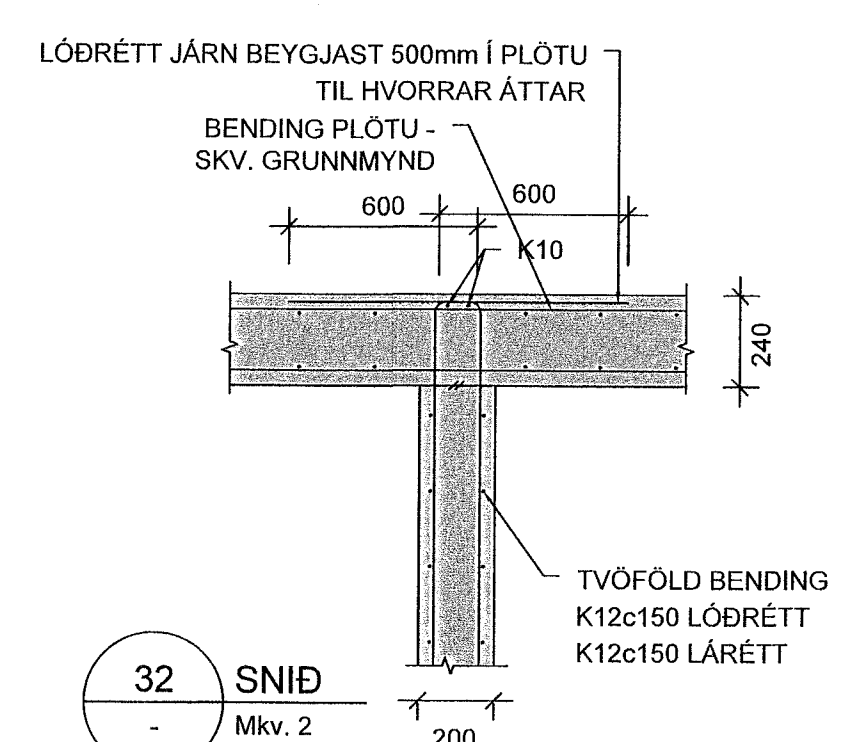
29 SNID
Mkv. 2



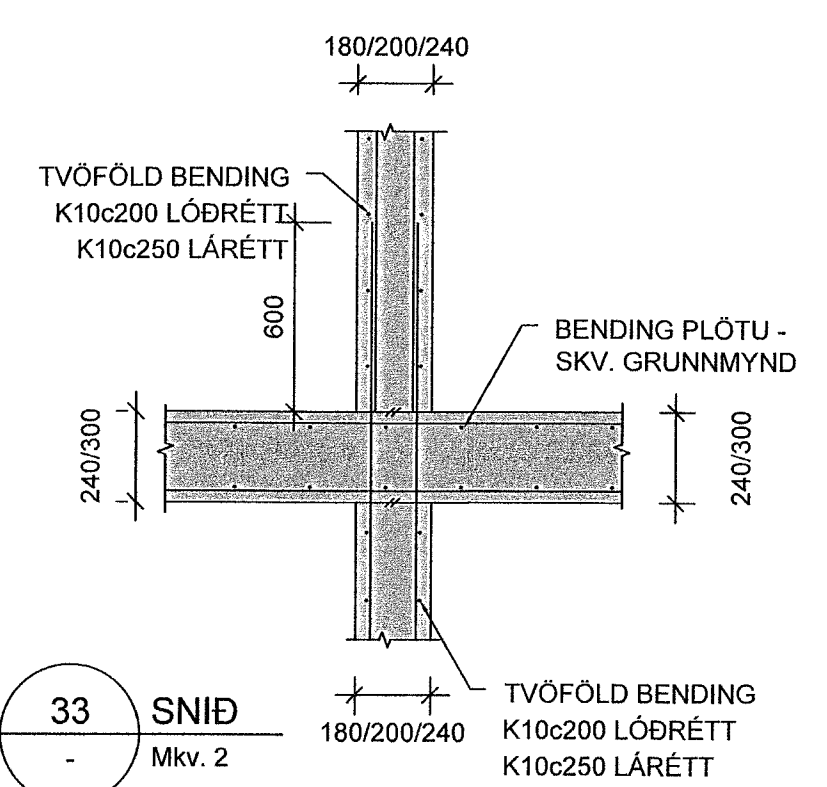
30 SNID
Mkv. 2



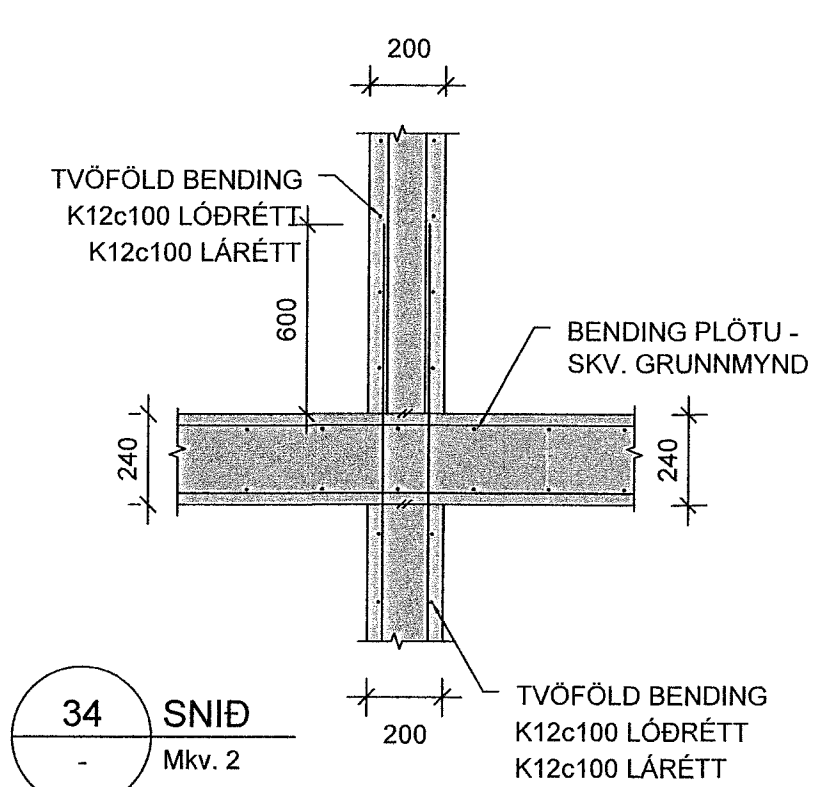
31 SNID
Mkv. 2



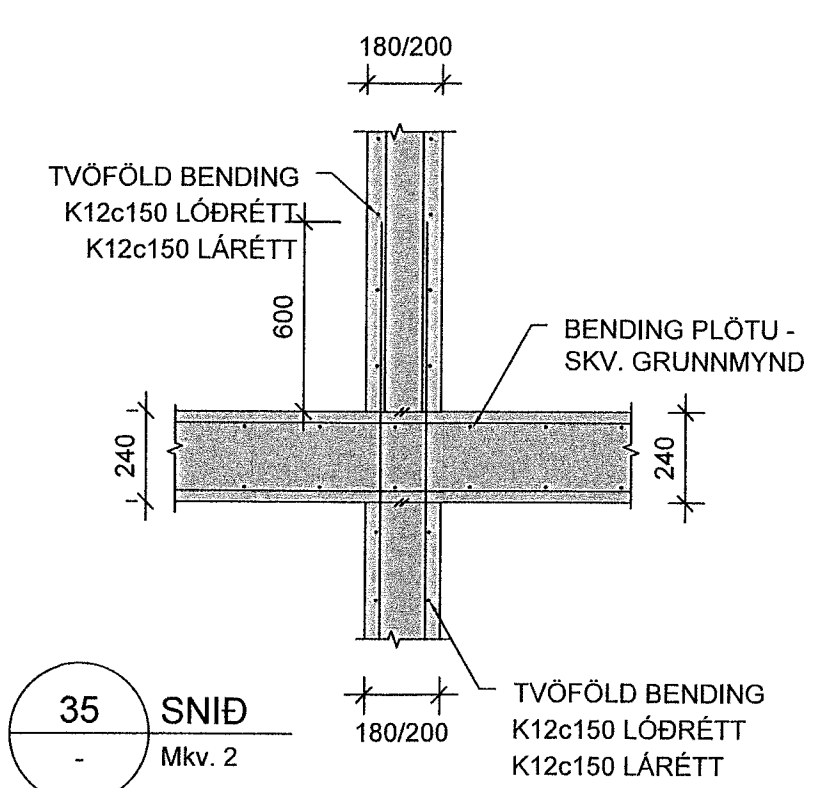
32 SNID
Mkv. 2



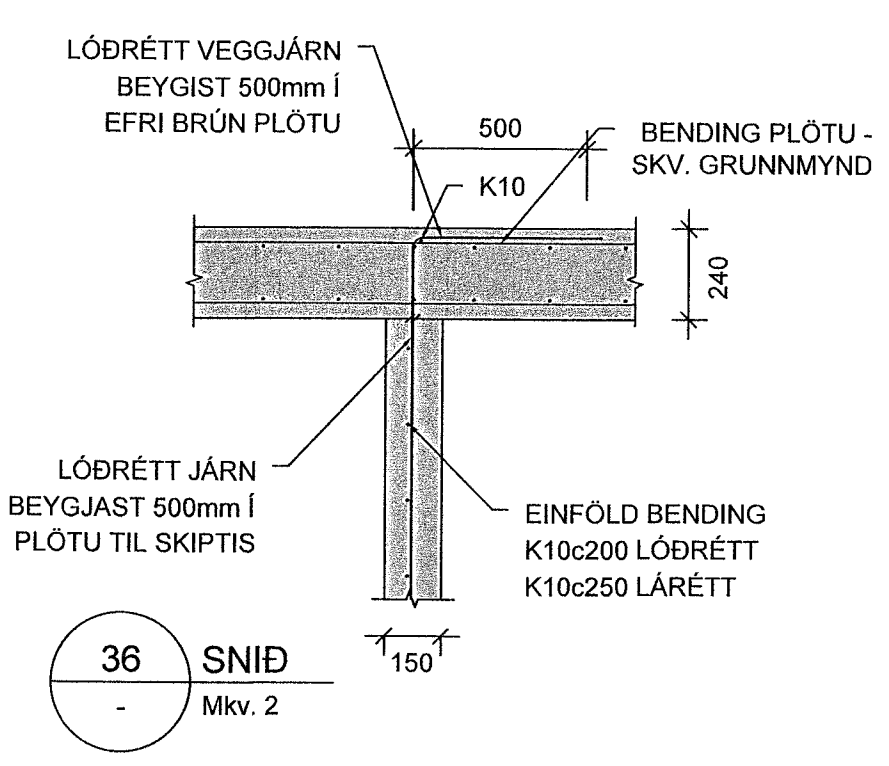
33 SNID
Mkv. 2



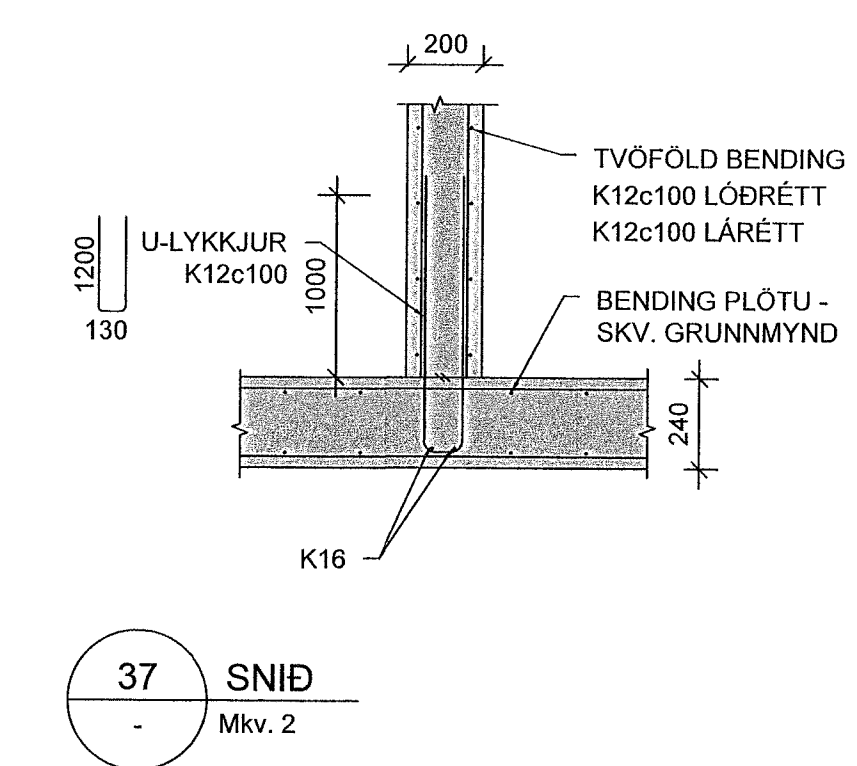
34 SNID
Mkv. 2



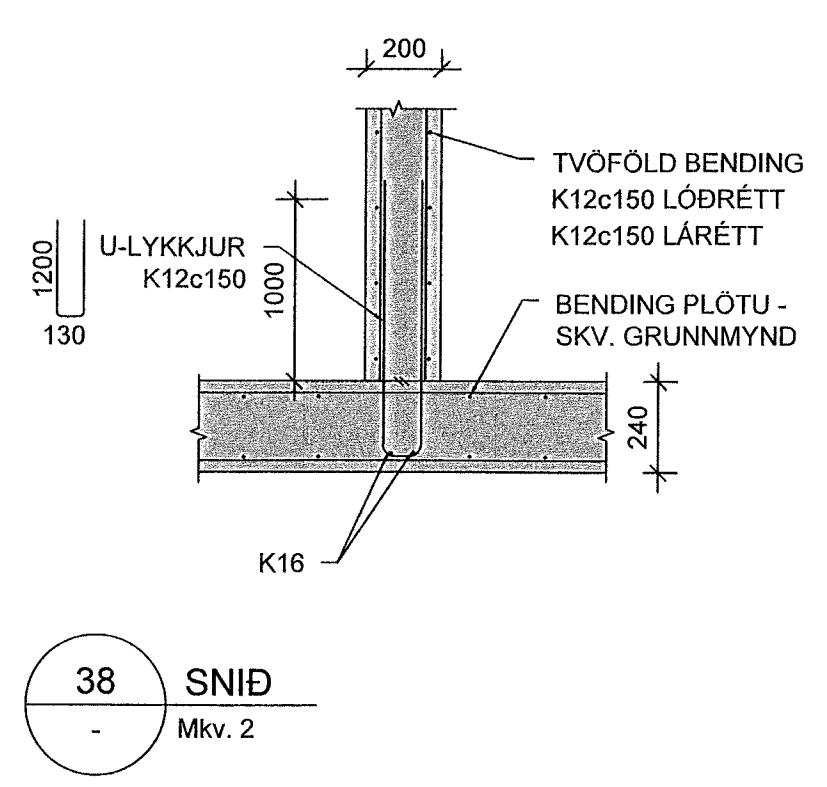
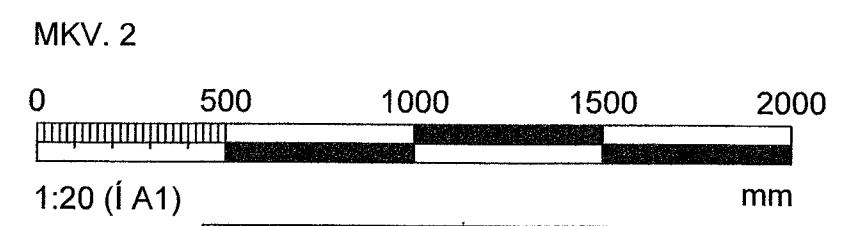
35 SNID
Mkv. 2



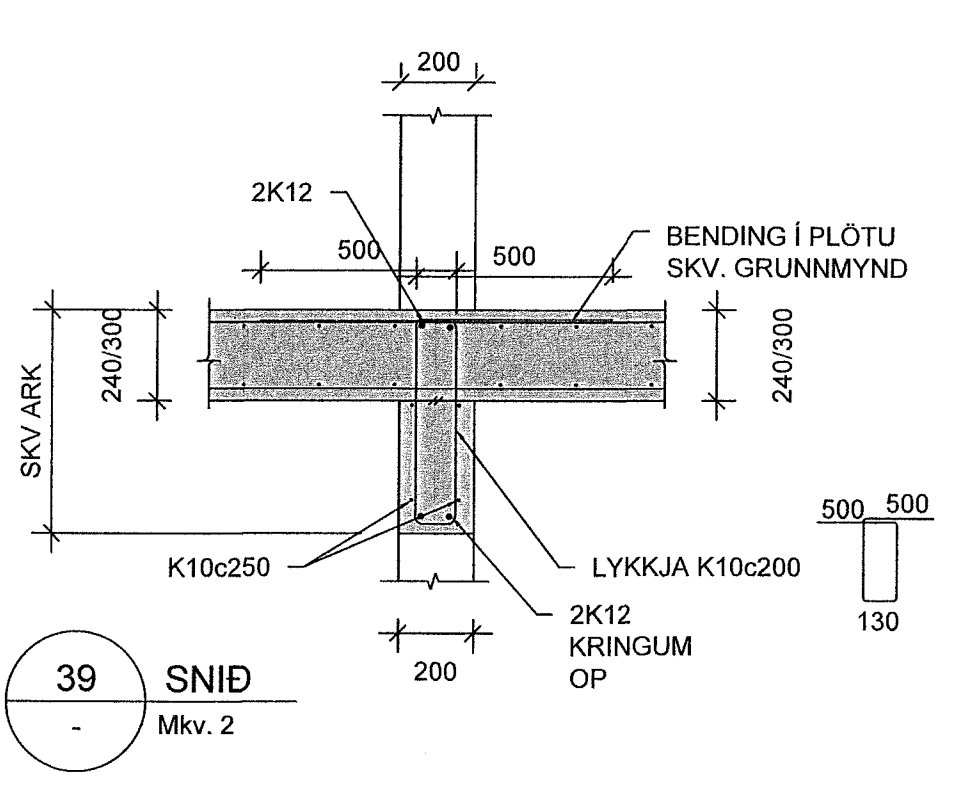
36 SNID
Mkv. 2



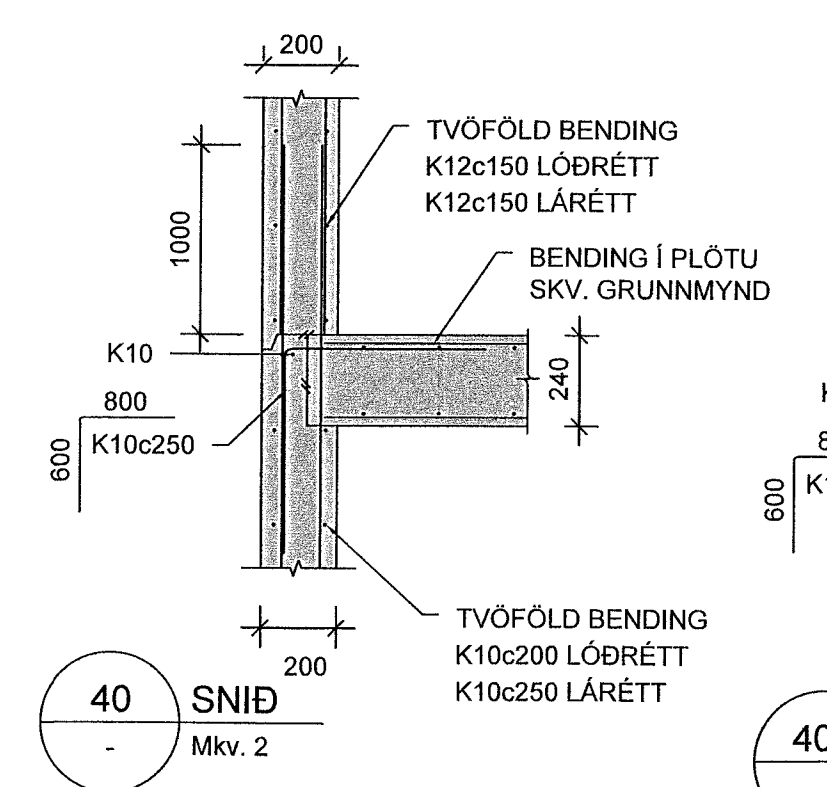
37 SNID
Mkv. 2



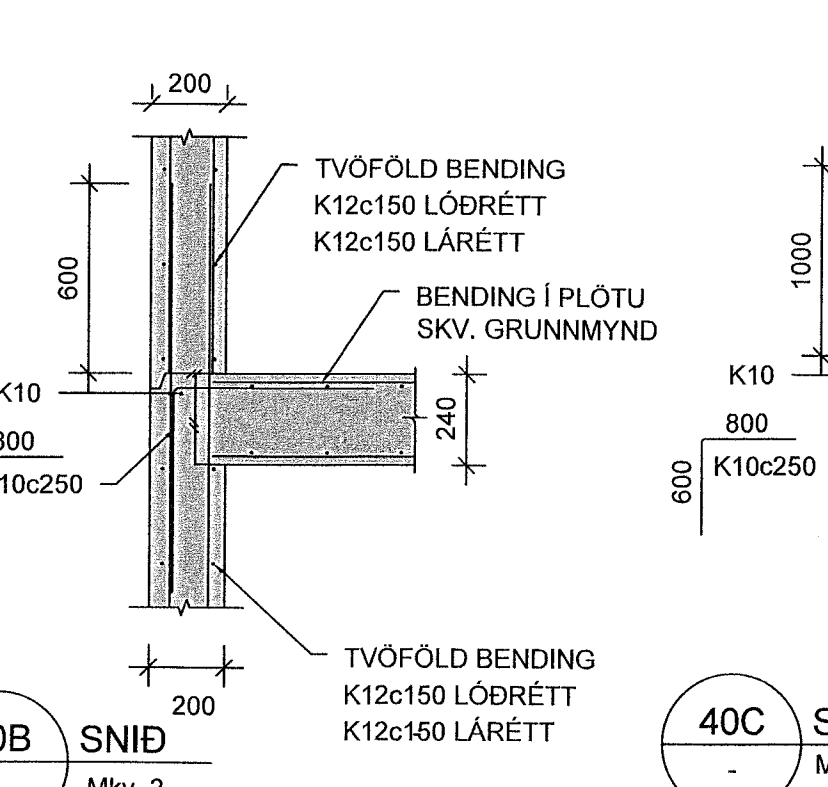
38 SNID
Mkv. 2



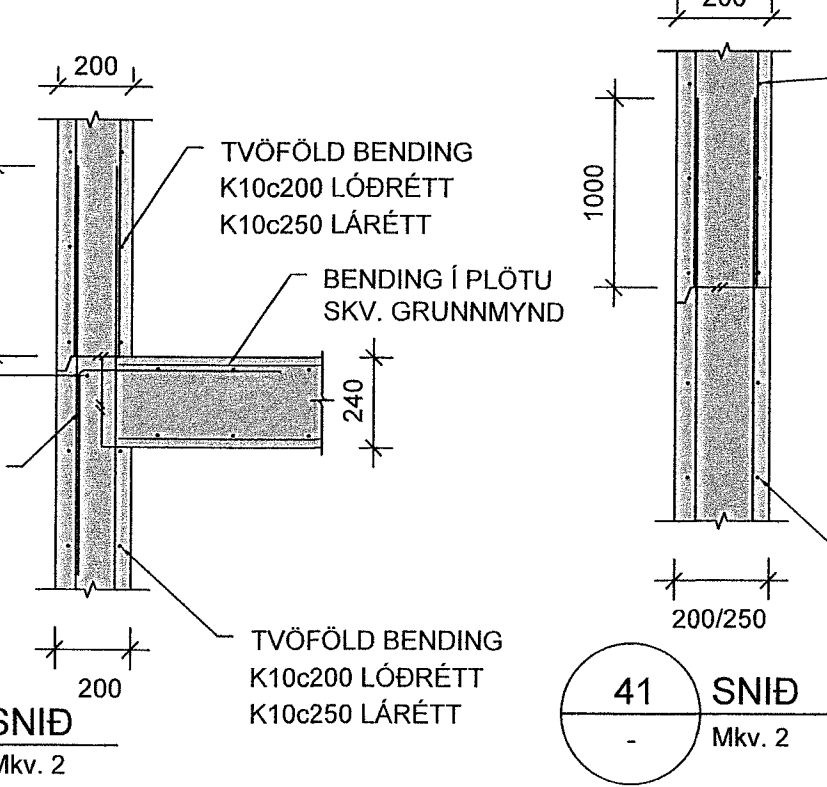
39 SNID
Mkv. 2



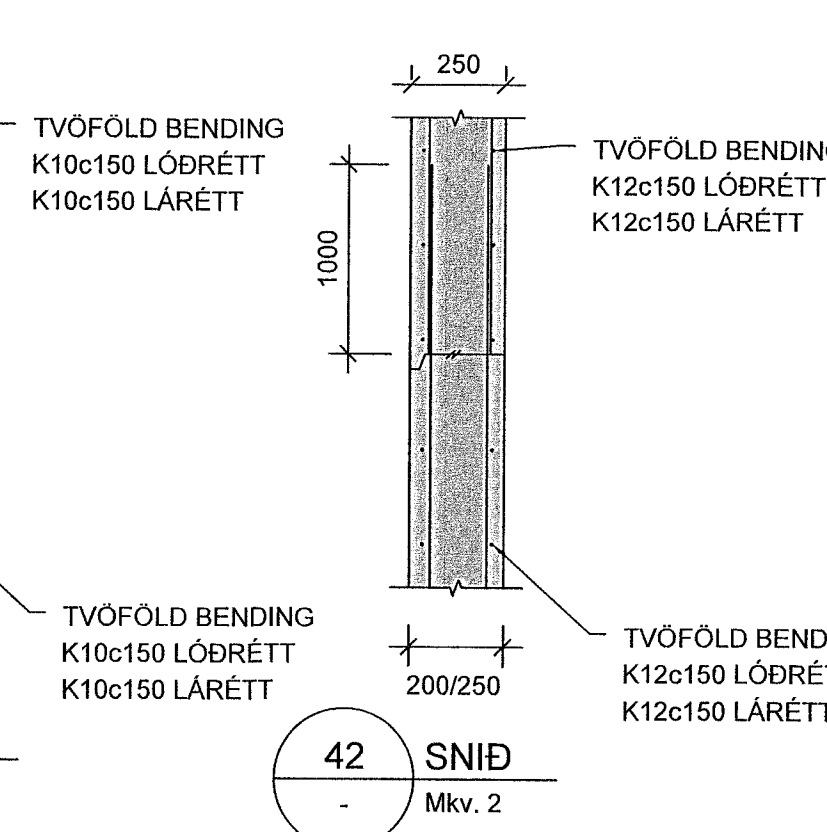
40 SNID
Mkv. 2



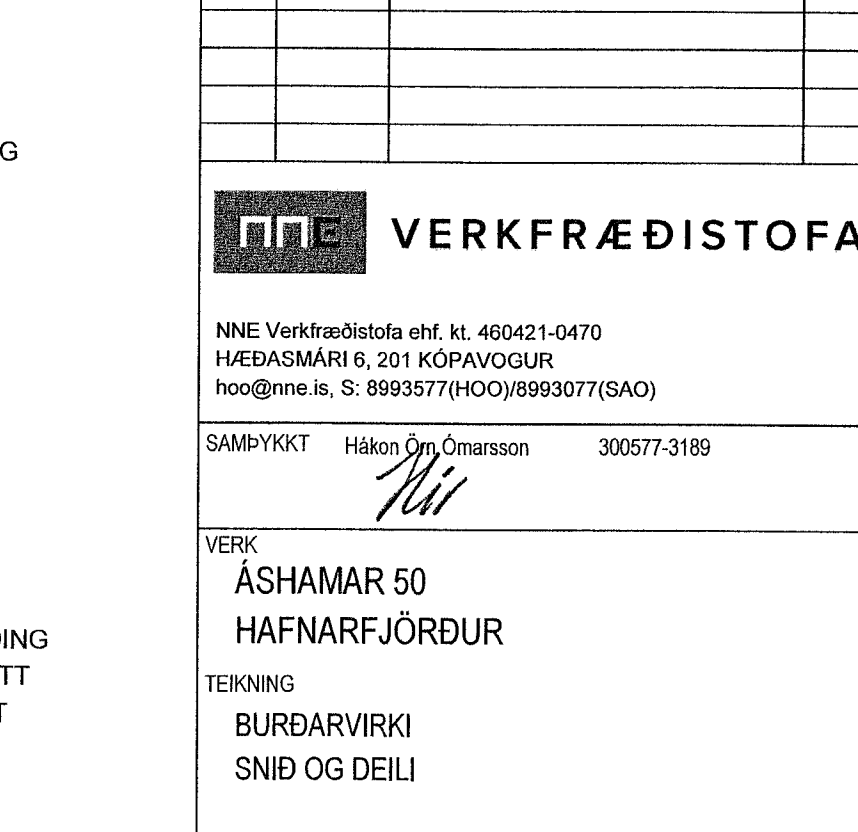
40B SNID
Mkv. 2



40C SNID
Mkv. 2



41 SNID
Mkv. 2



42 SNID
Mkv. 2

39* 2+2K16 YFIR OPI Í STAÐ 2K12
39** 2K16 YFIR OPI Í STAÐ 2K12

Hönnunarsjafi: Þorvaldur L. Blöggvínsson 250572-3529			
Breytingar			
NR.	DAGS.	BREYTING	SB.
1	28.06.2023	Frumútgáfa	HÓÓ
VERKFRÆÐISTOFA			
NNE Verkfræðistofa ehf. kt. 460421-0470 HÆÐASMÁRI 6, 201 KÓPAVOGUR hoo@nne.is, S: 8993577(HÓÓ)/8993077(SAO)			
SAMÞYKKT Hákon Örn Ólafsson 300577-3189			
VERK ÁSHAMAR 50 HAFNARFJÖRÐUR			
TEIKNING BURÐARVIRKI SNÍÐ OG DEILI			
HANNAÐ SAÓ	TEIKNAD SAÓ/HÓÓ	YFERFARID HÓÓ	MÆLIKVARÐI 1:20
DAGS. 28.06.2023		VERK NR. 22047	TEIKNING NR. B205
		ÚTGÁFA NR. 1	