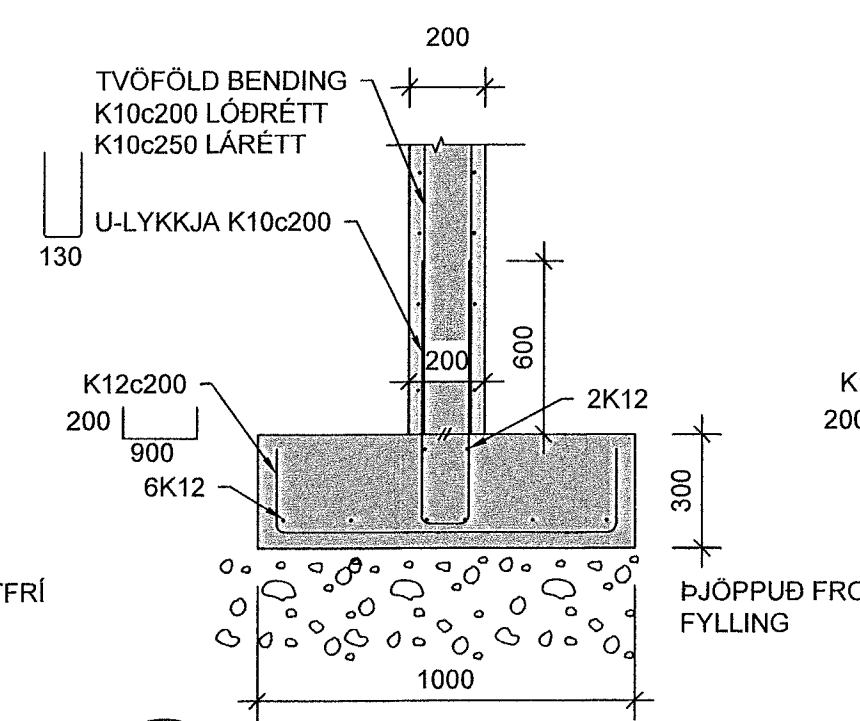
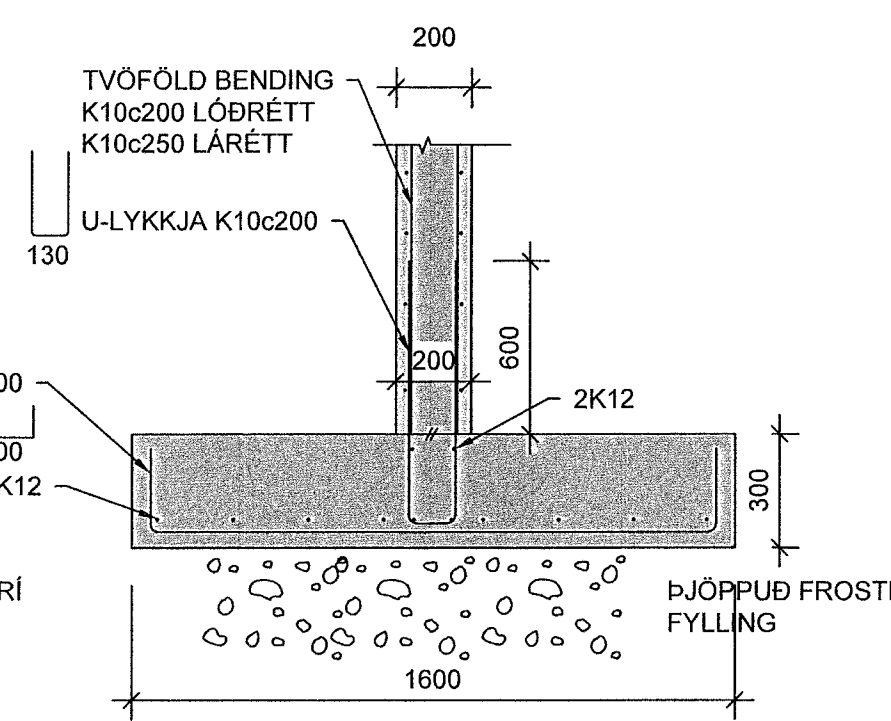


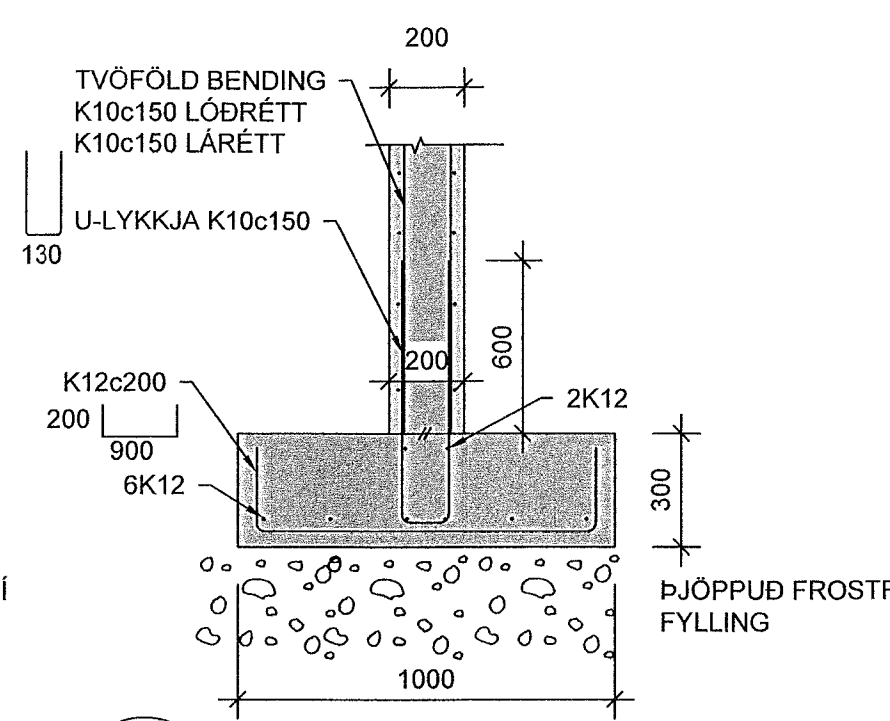
09 SNID
Mkv. 2



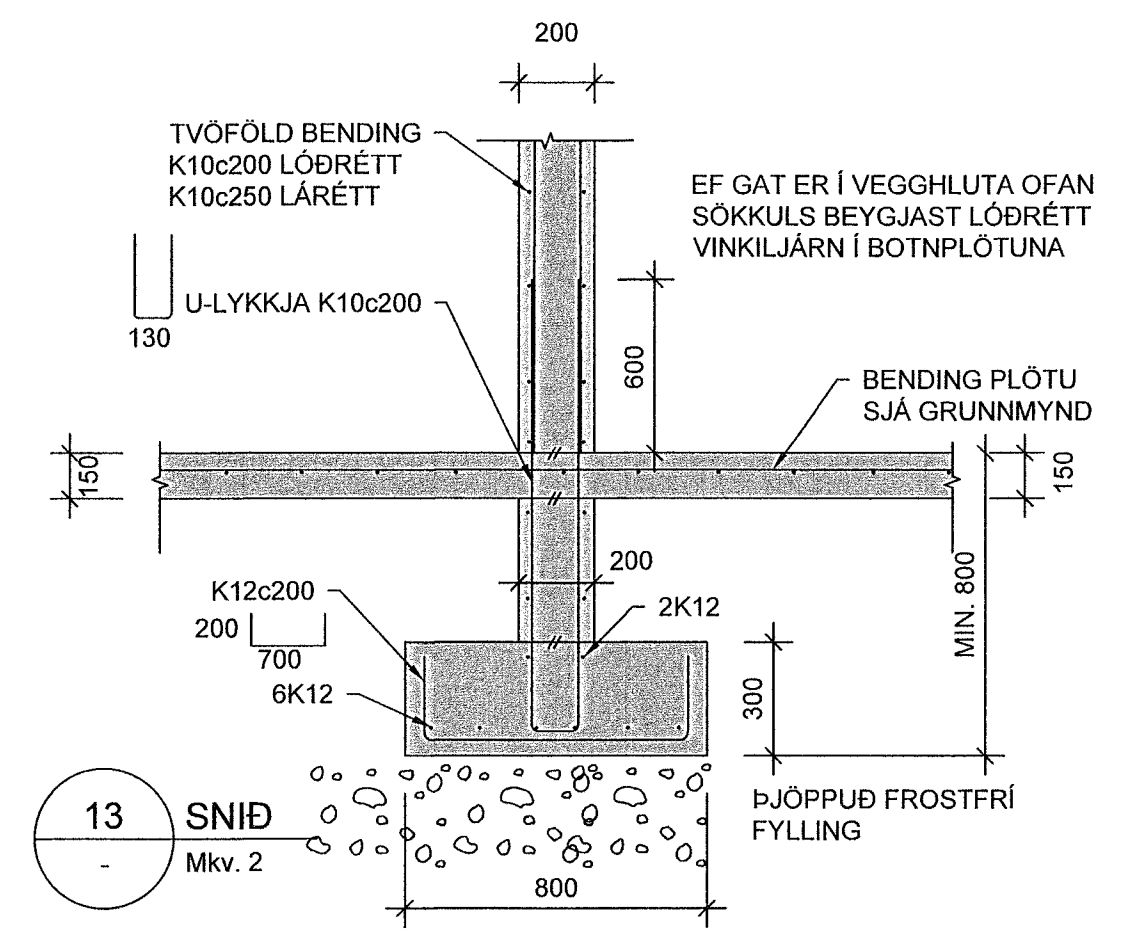
10 SNID
Mkv. 2



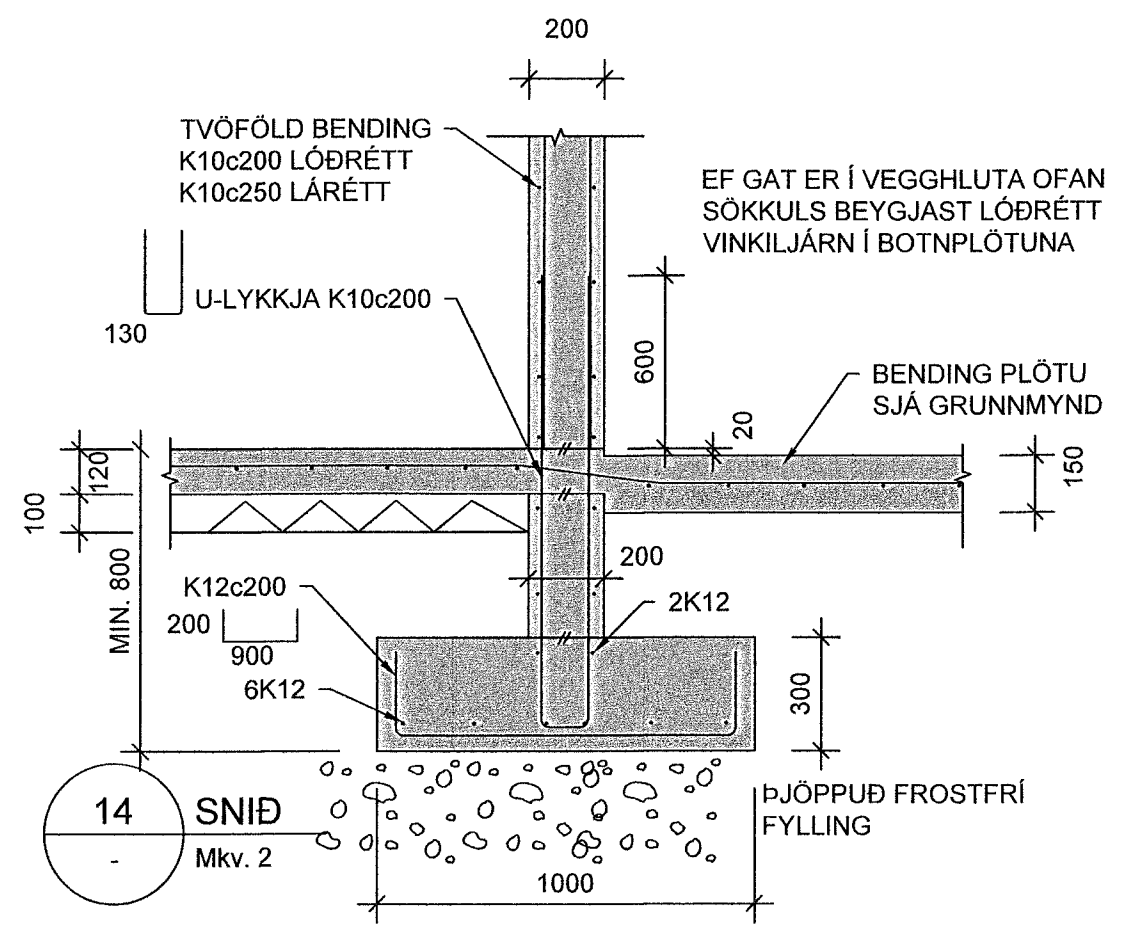
11 SNID
Mkv. 2



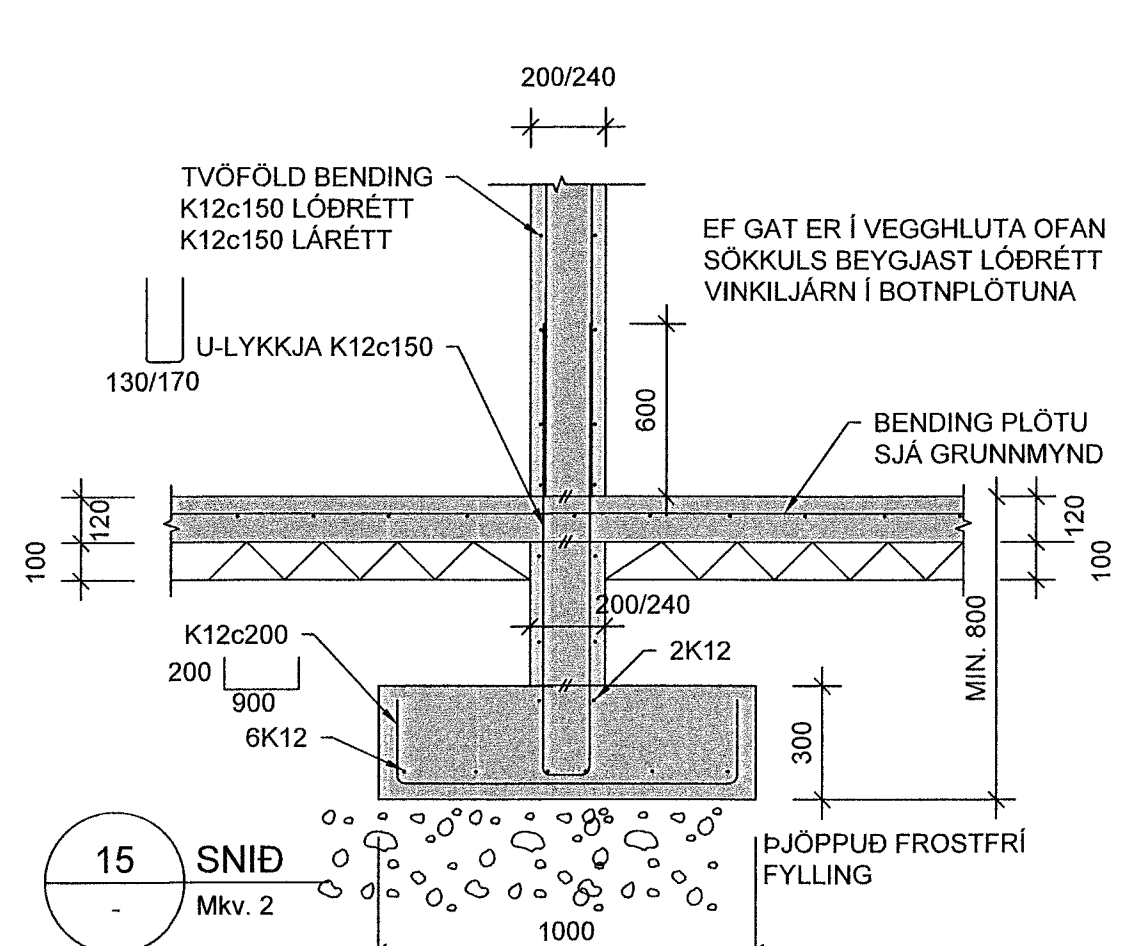
12 SNID
Mkv. 2



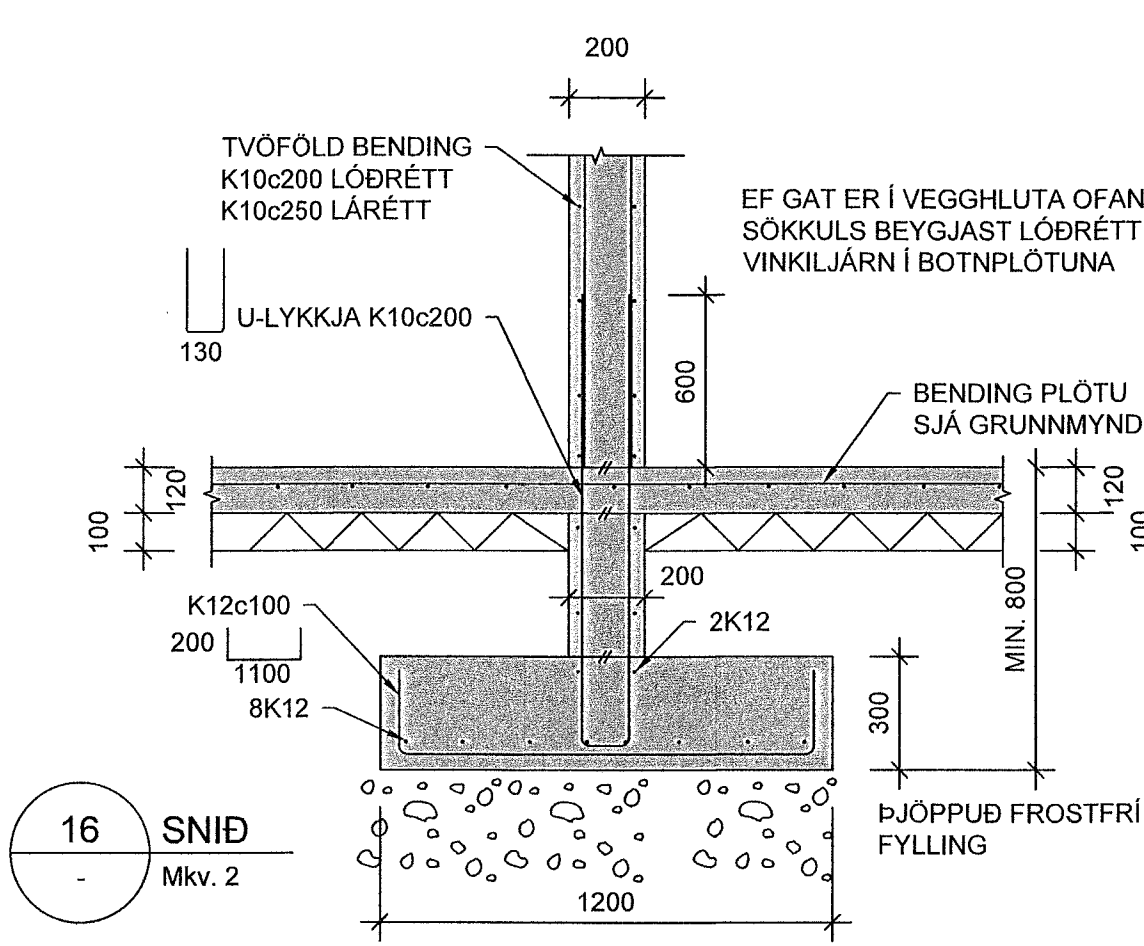
13 SNID
Mkv. 2



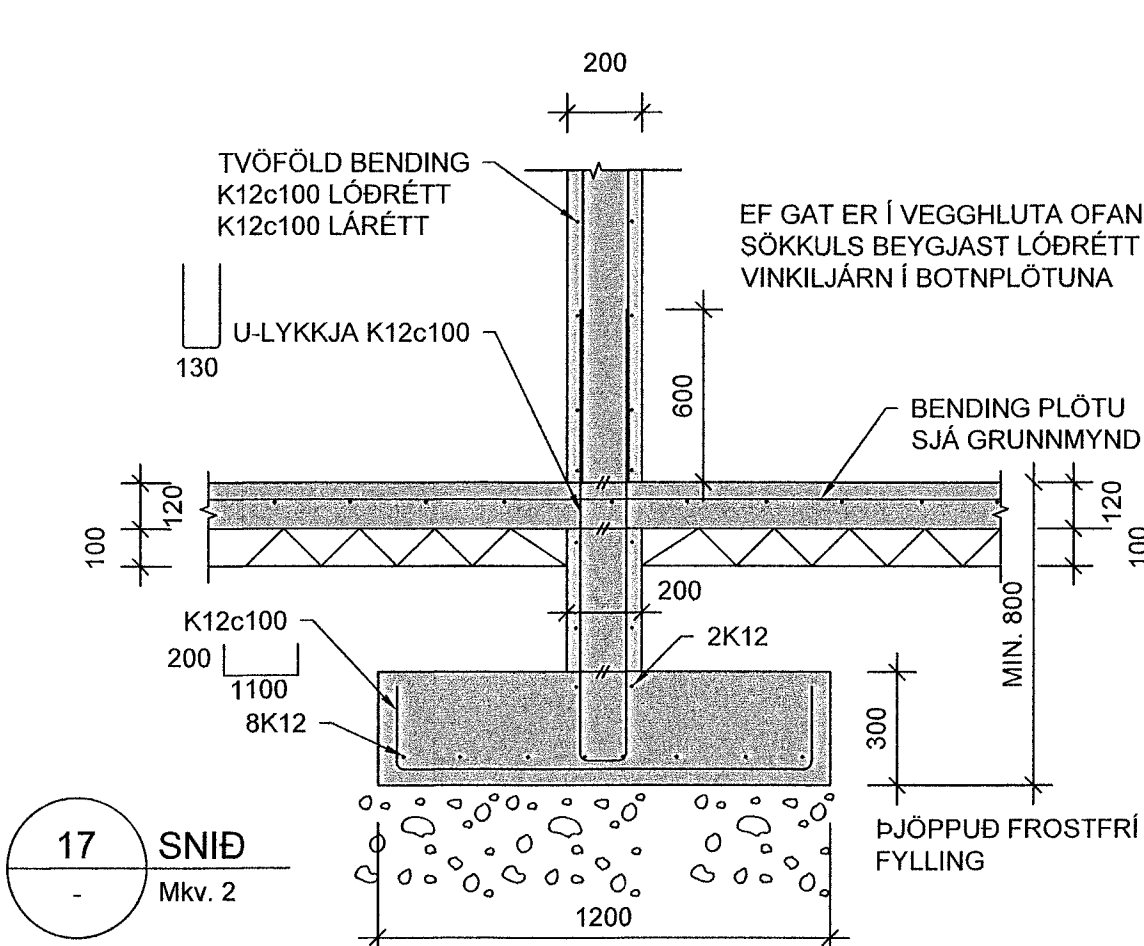
14 SNID
Mkv. 2



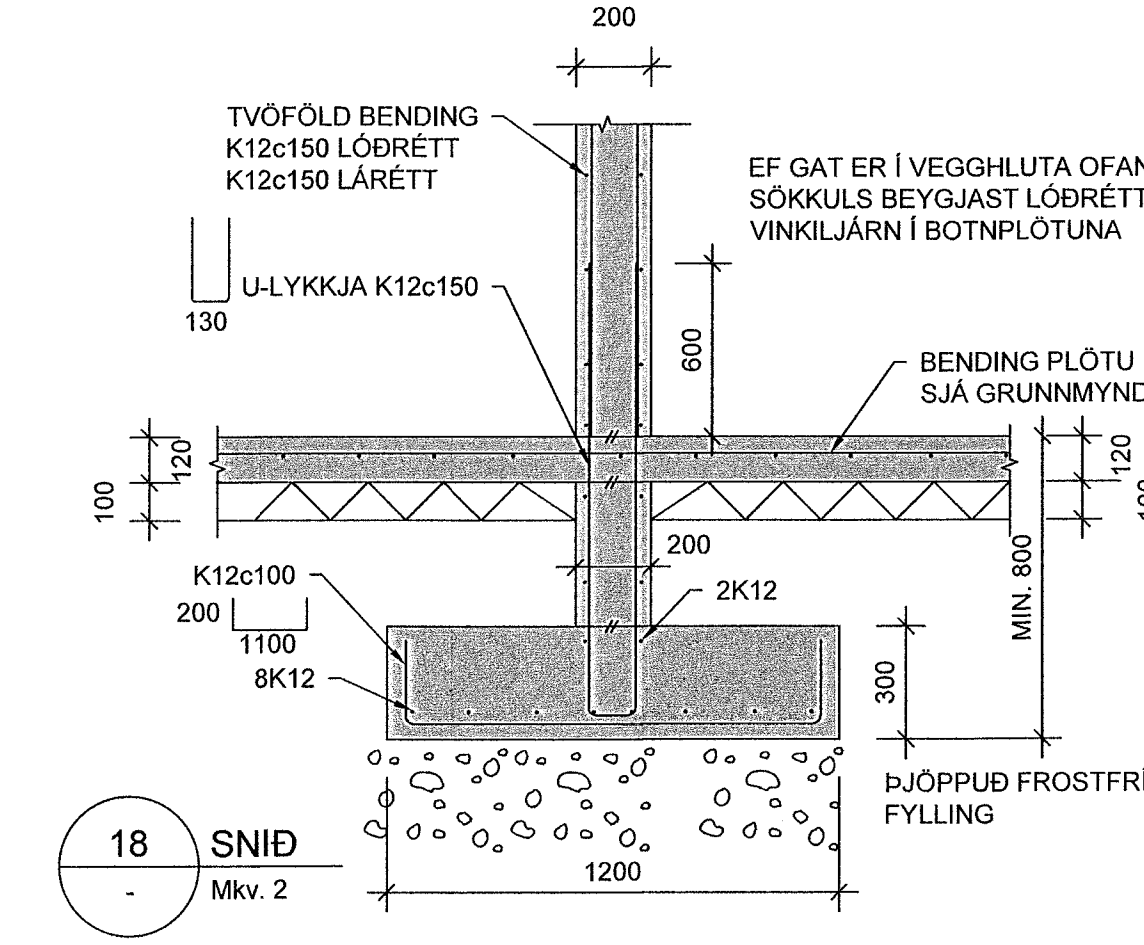
15 SNID
Mkv. 2



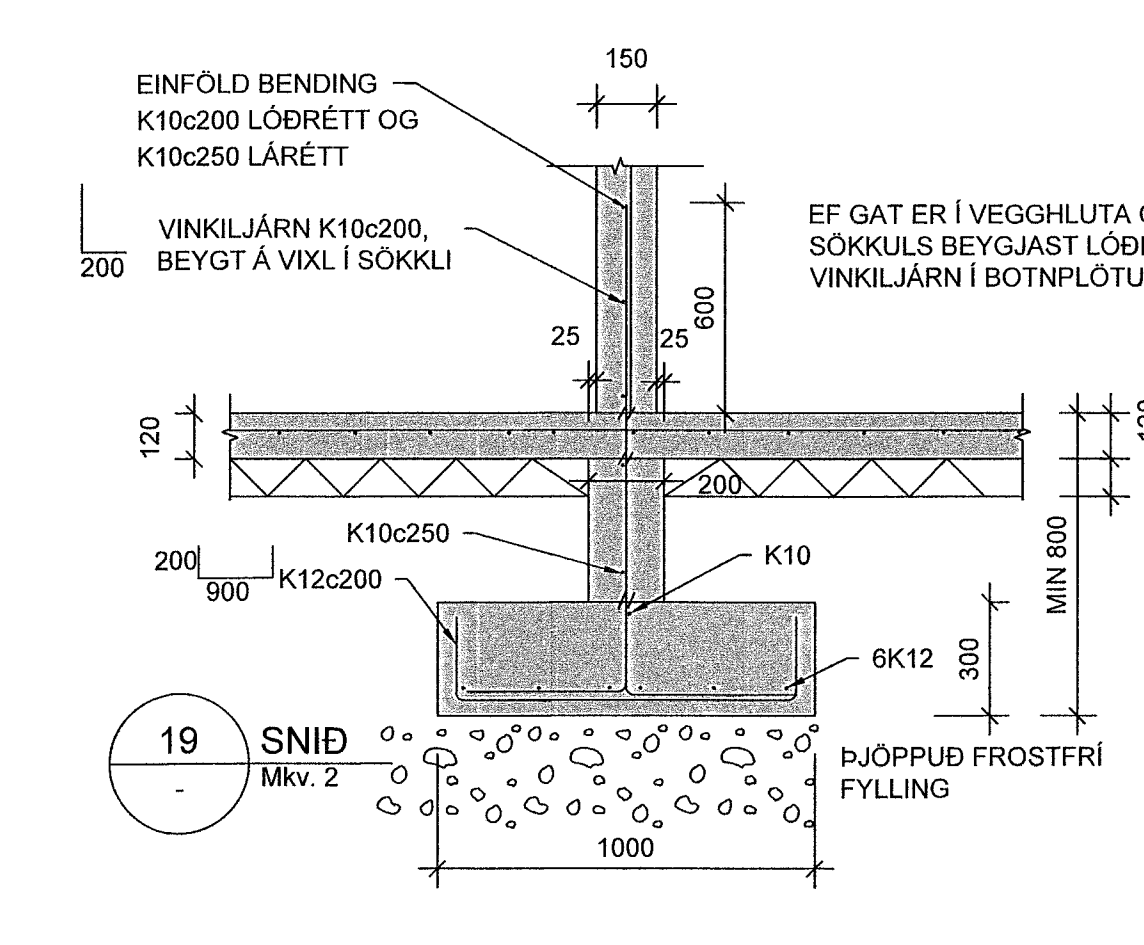
16 SNID
Mkv. 2



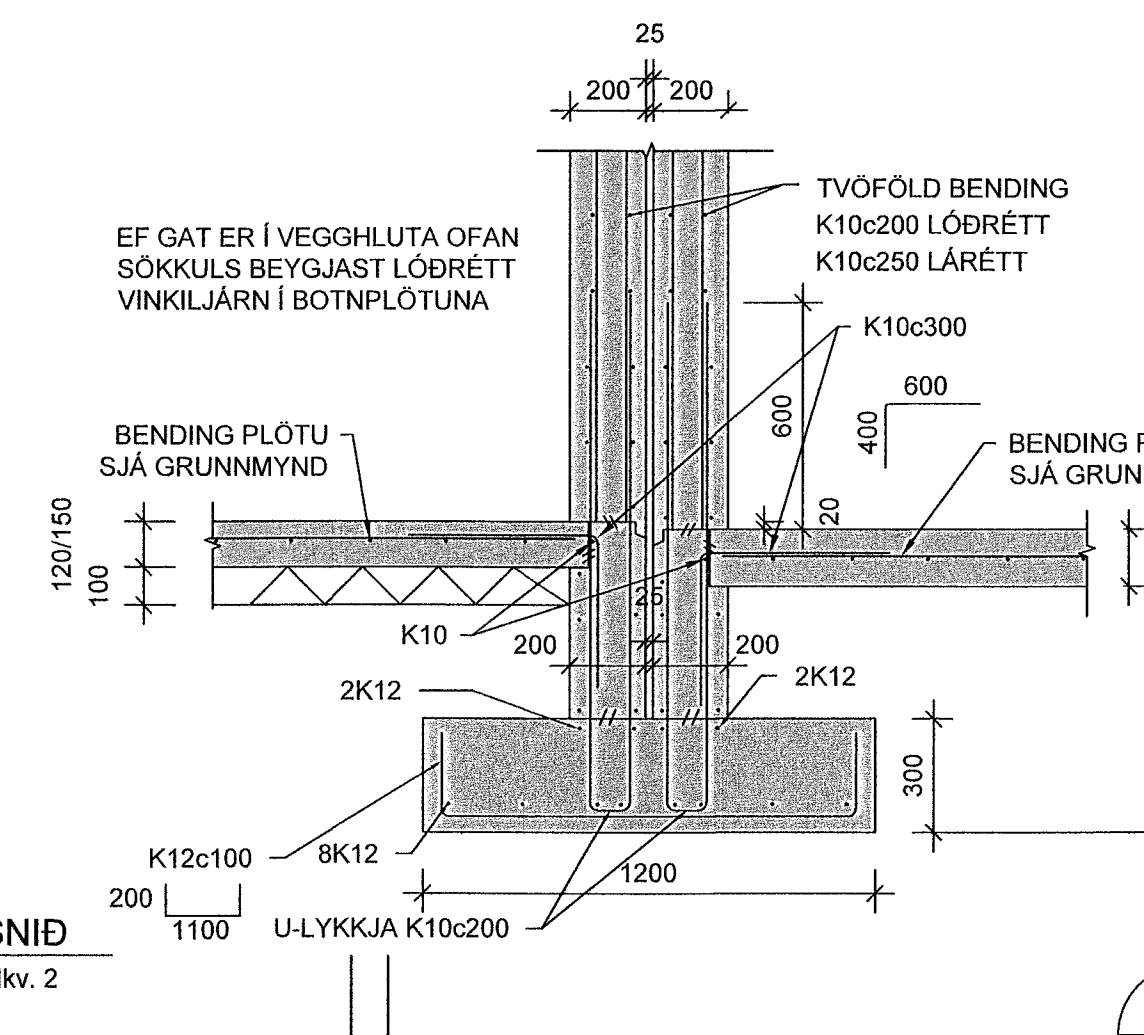
17 SNID
Mkv. 2



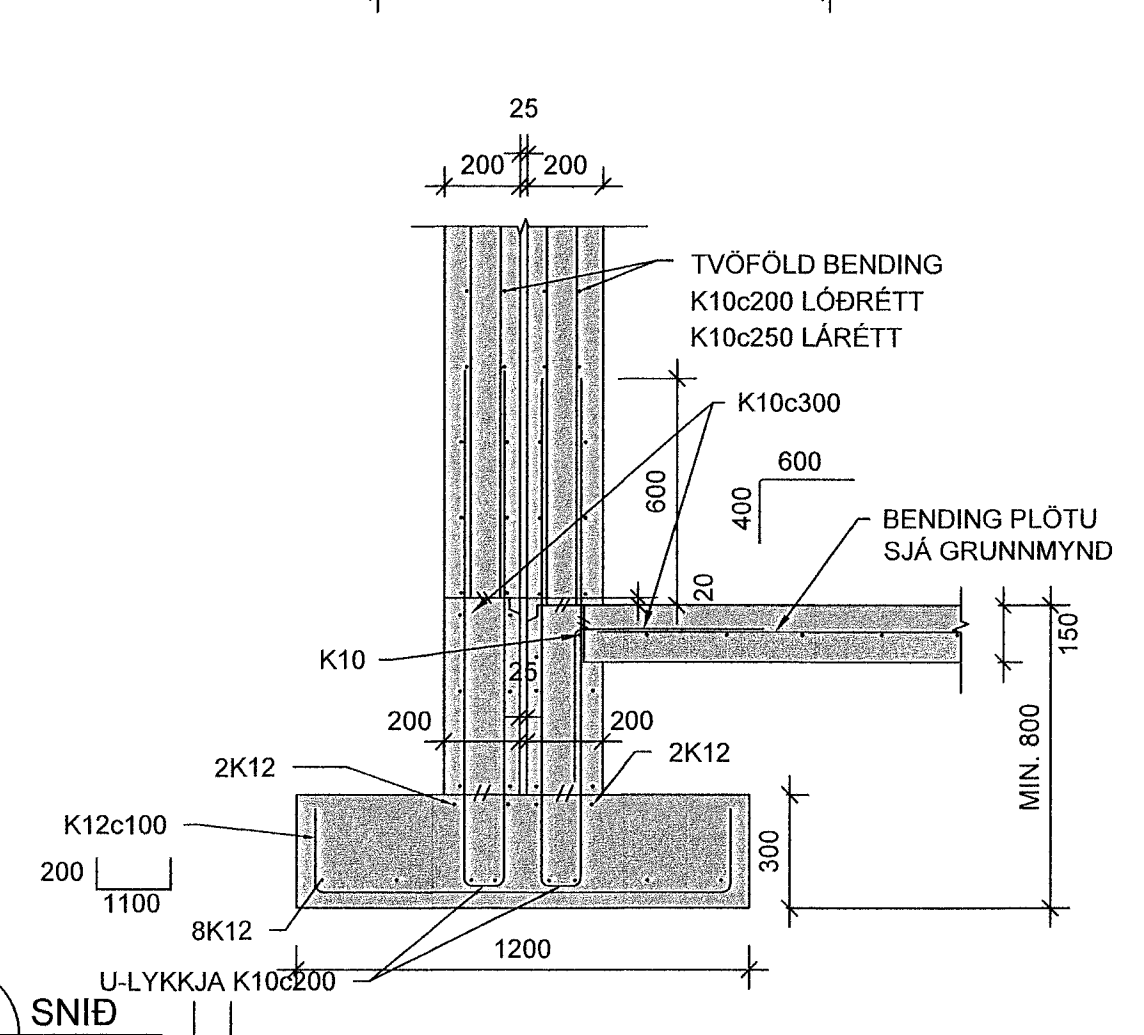
18 SNID
Mkv. 2



19 SNID
Mkv. 2

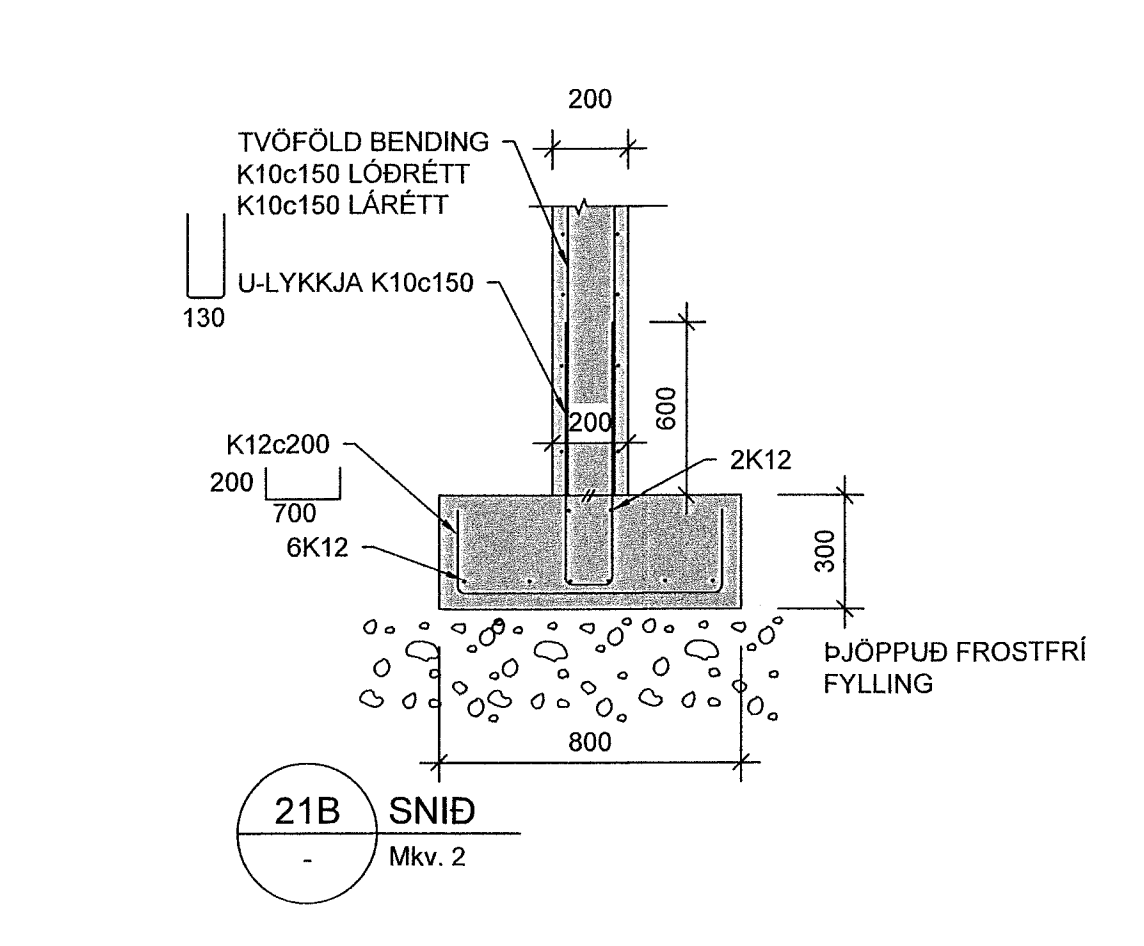


20 SNID
Mkv. 2

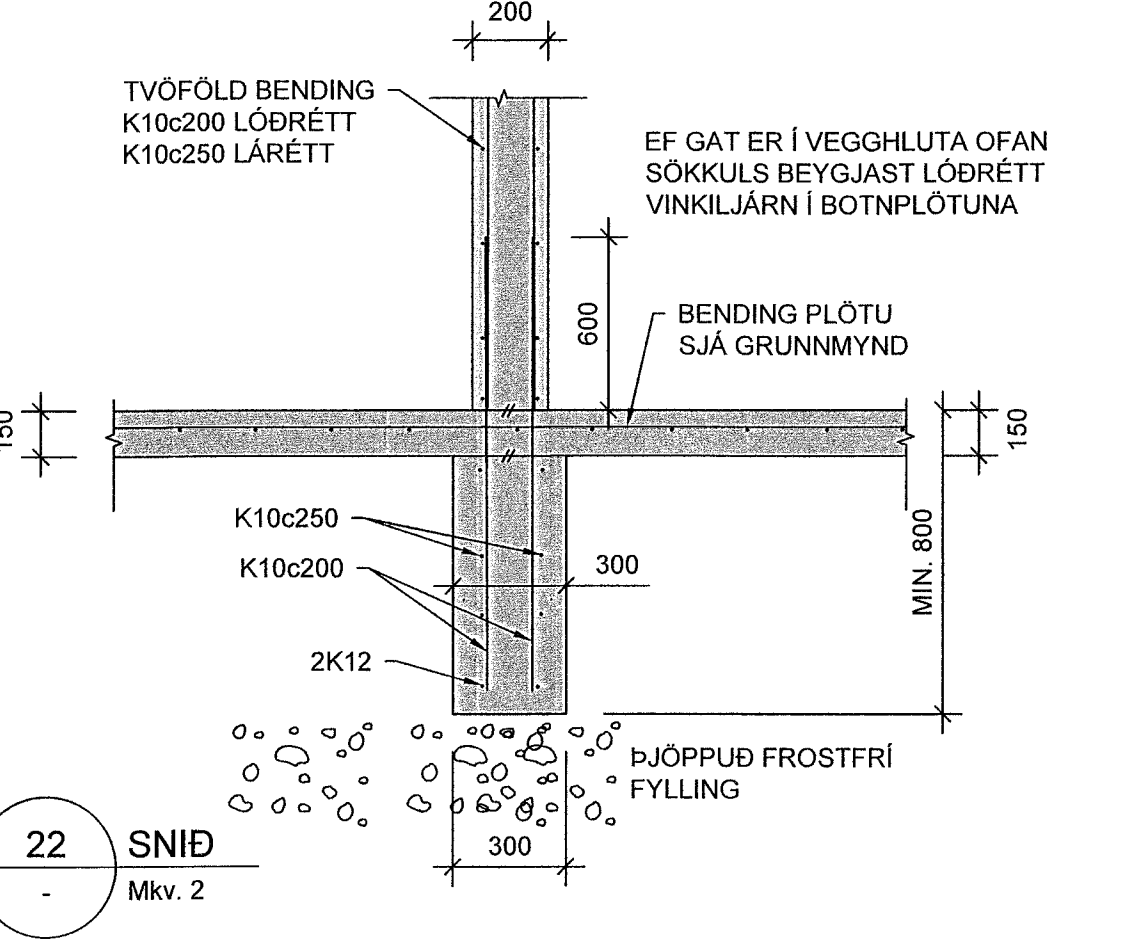


21 SNID
Mkv. 2

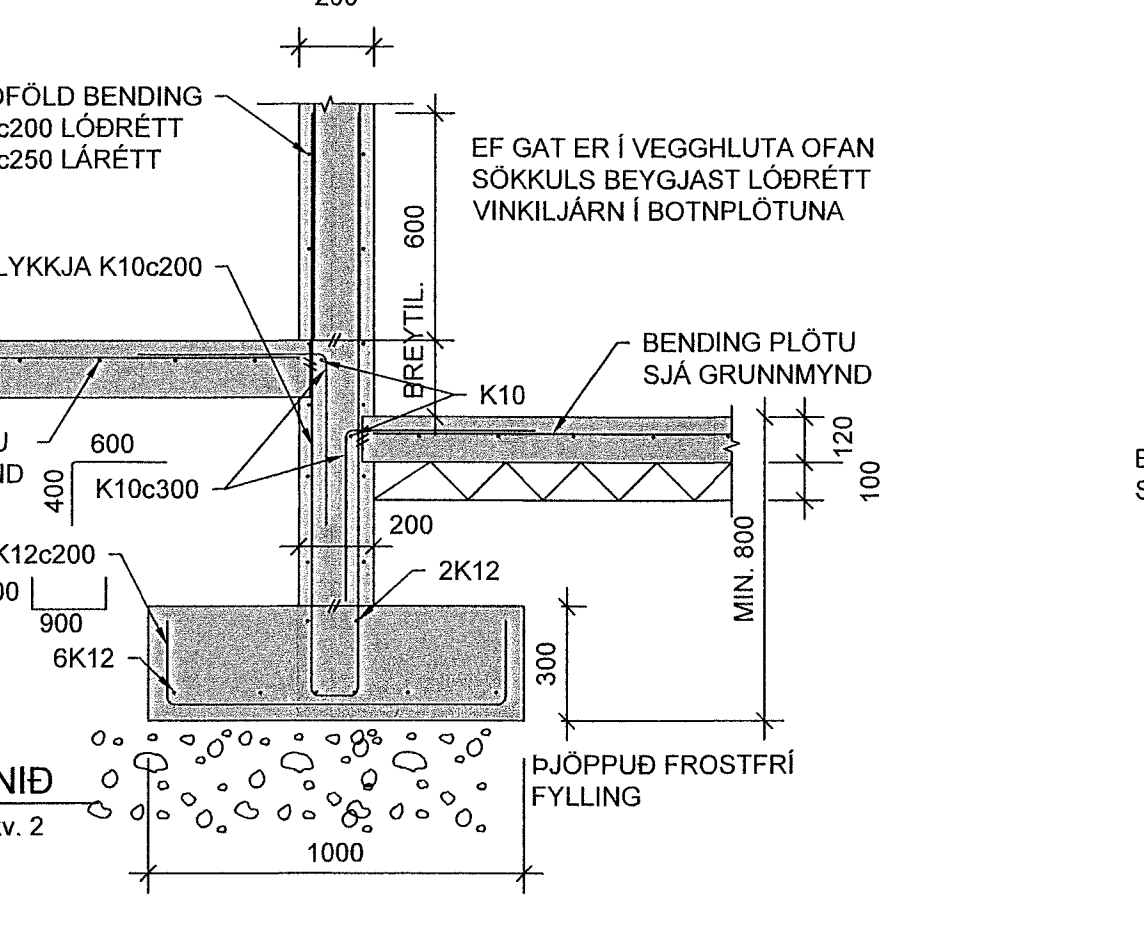
ATH: 150mm BOTNPLATA ÞAR SEM RAMPUR ER. ENGIN EINANGRUN UNDIR RAMP.



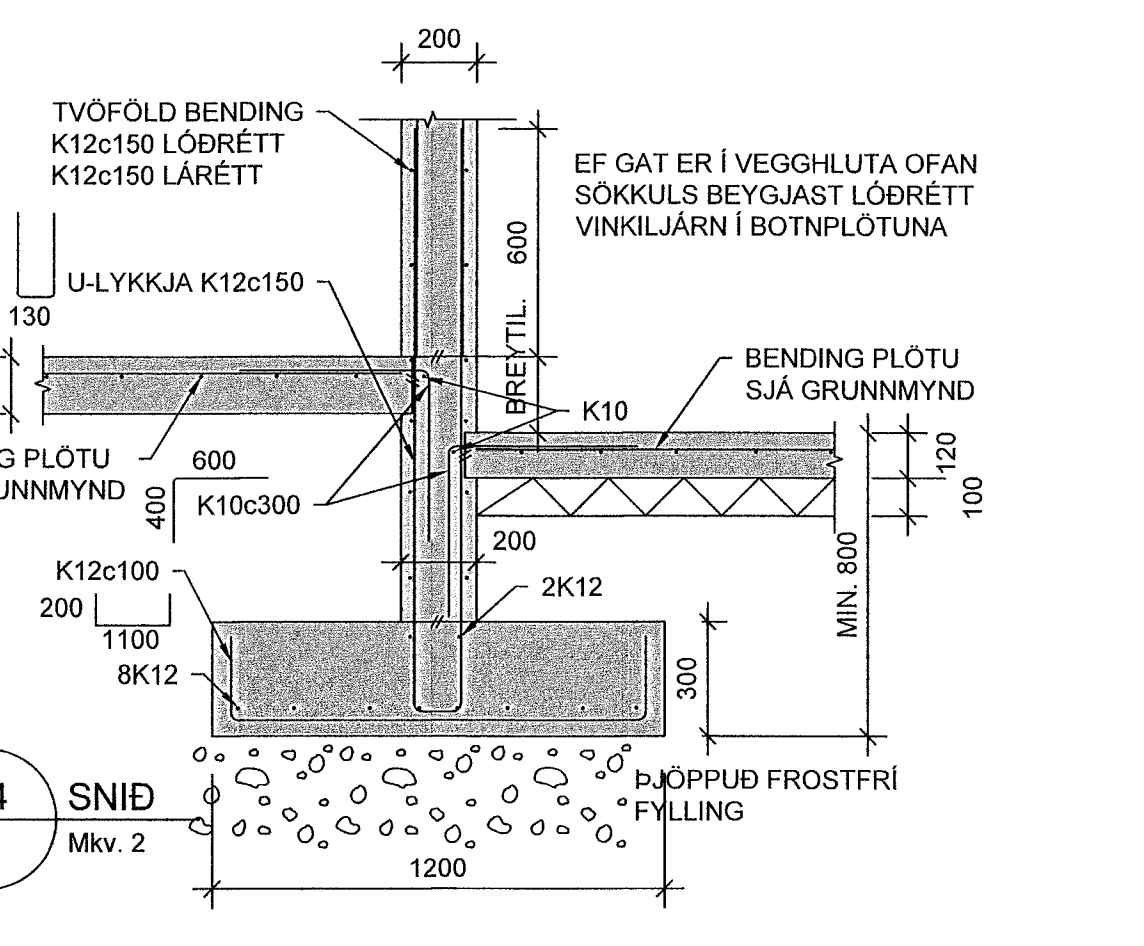
21B SNID
Mkv. 2



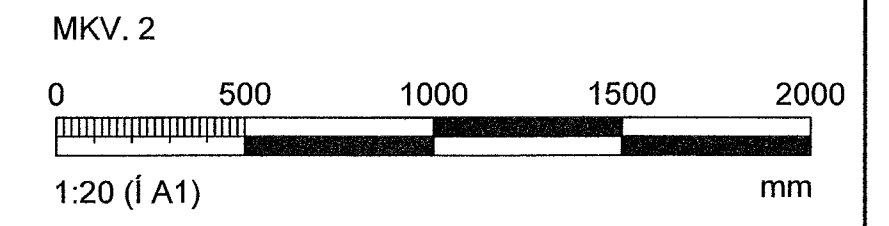
22 SNID
Mkv. 2



23 SNID
Mkv. 2



24 SNID
Mkv. 2



Hönnunarstjóri: Þorvaldur L. Björgvinsson 250572-3529			
Breytingar			
NR.	DAGS.	BREYTING	Þ.
1	28.06.2023	Frumútgáfa	HOÓ
VERKFRÆÐISTOFA			
NNE Verkfærastofa ehf. kl. 460421-0470			
HAFNARFJÓRDUR, 201 KÓPAVOGUR			
hoo@nne.is, Sí: 8983577/(HOÓ)8983077/(SAÓ)			
SAMPYKKT Hákon Björn Ómarsson 300577-3189			
VERK			
ÁSHAMAR 50			
HAFNARFJÓRDUR			
TEIKNING			
BURÐARVIRKI			
SNID OG DEILI			
HANNAÐ	TEIKNAD	YFIRFARAD	MÆLIKVARÐI
SAÓ	SAÓ/HÓ	HÓ	1:20
DAGS.			UTGÁFA NR.
28.06.2023	VERK NR.	TEIKNING NR.	1
	22047	B202	