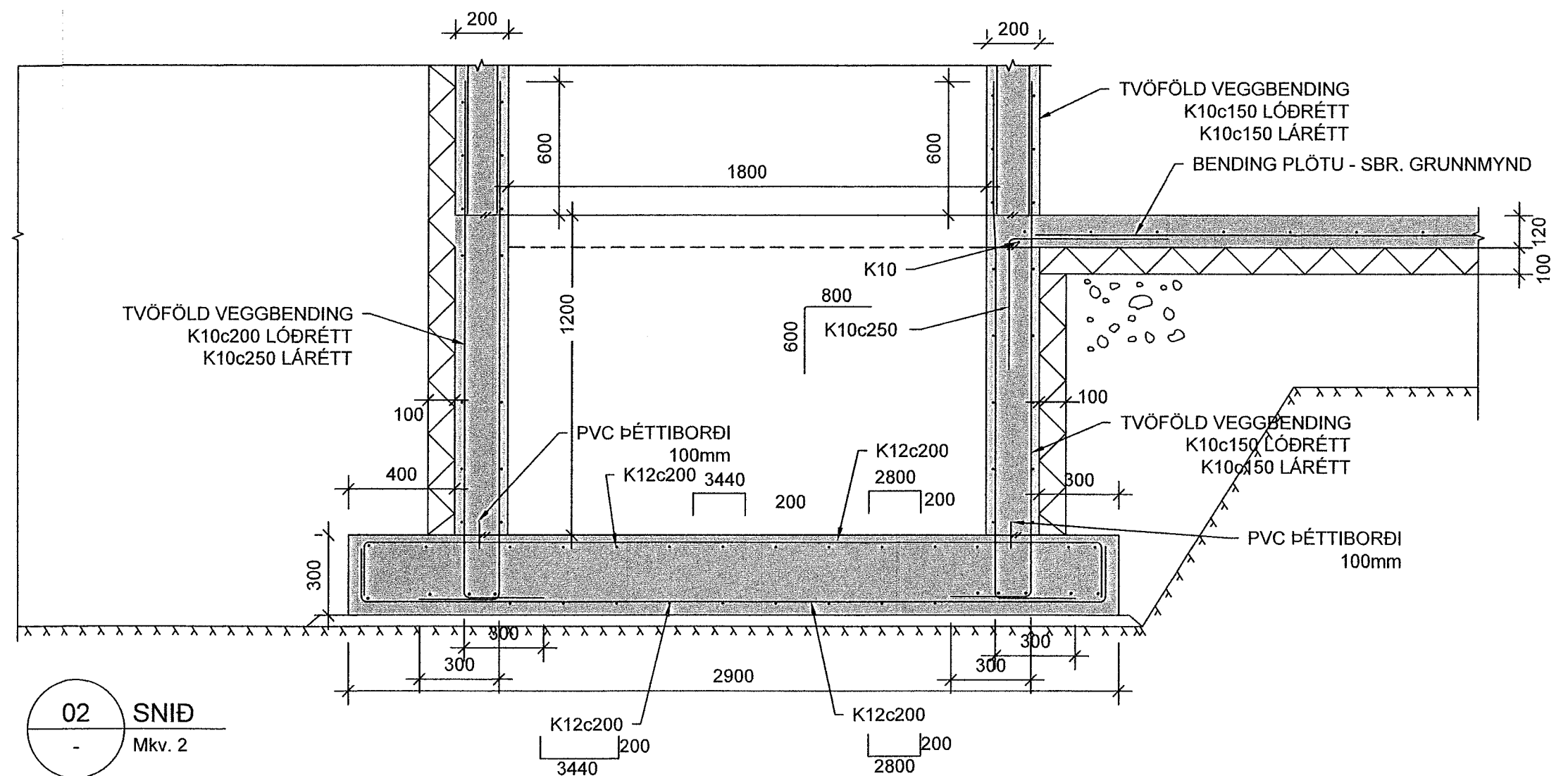
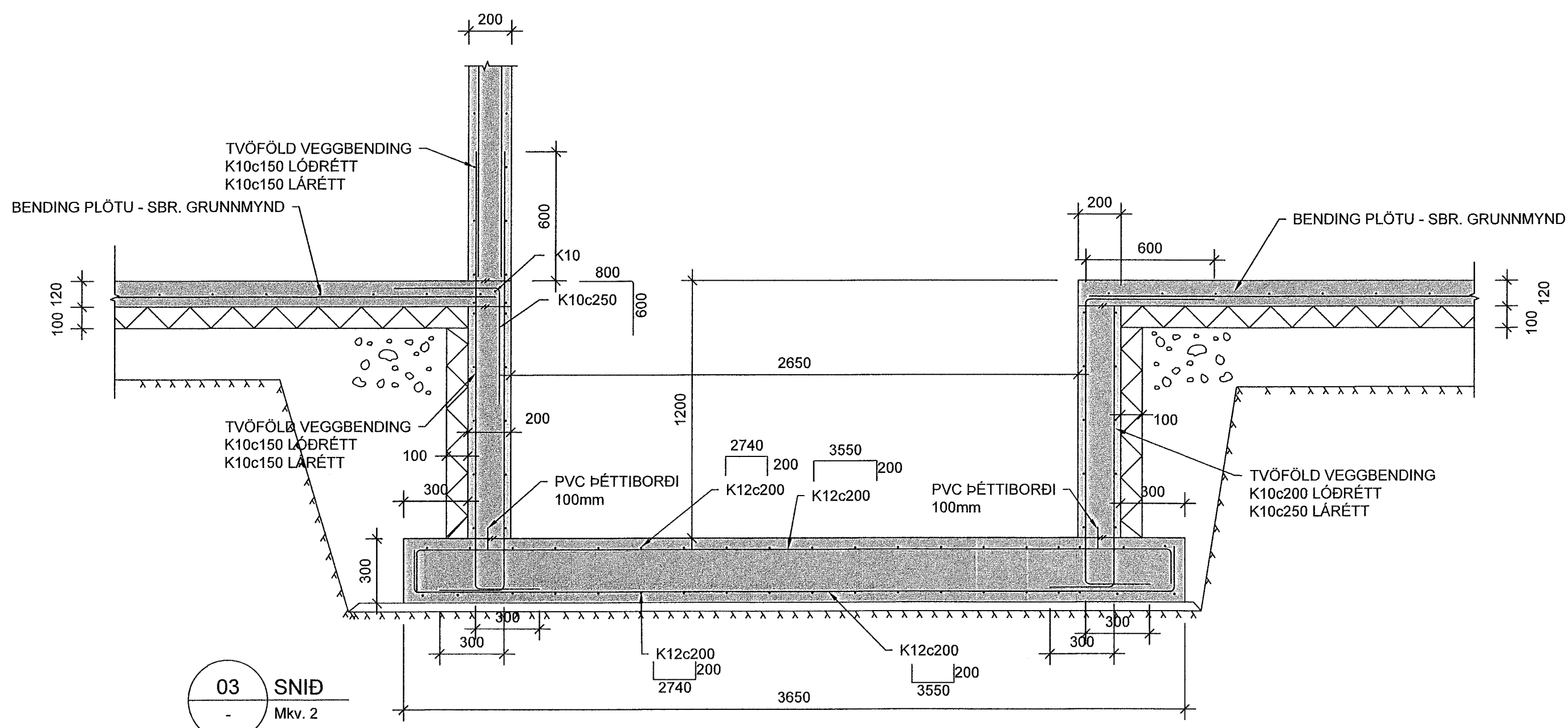


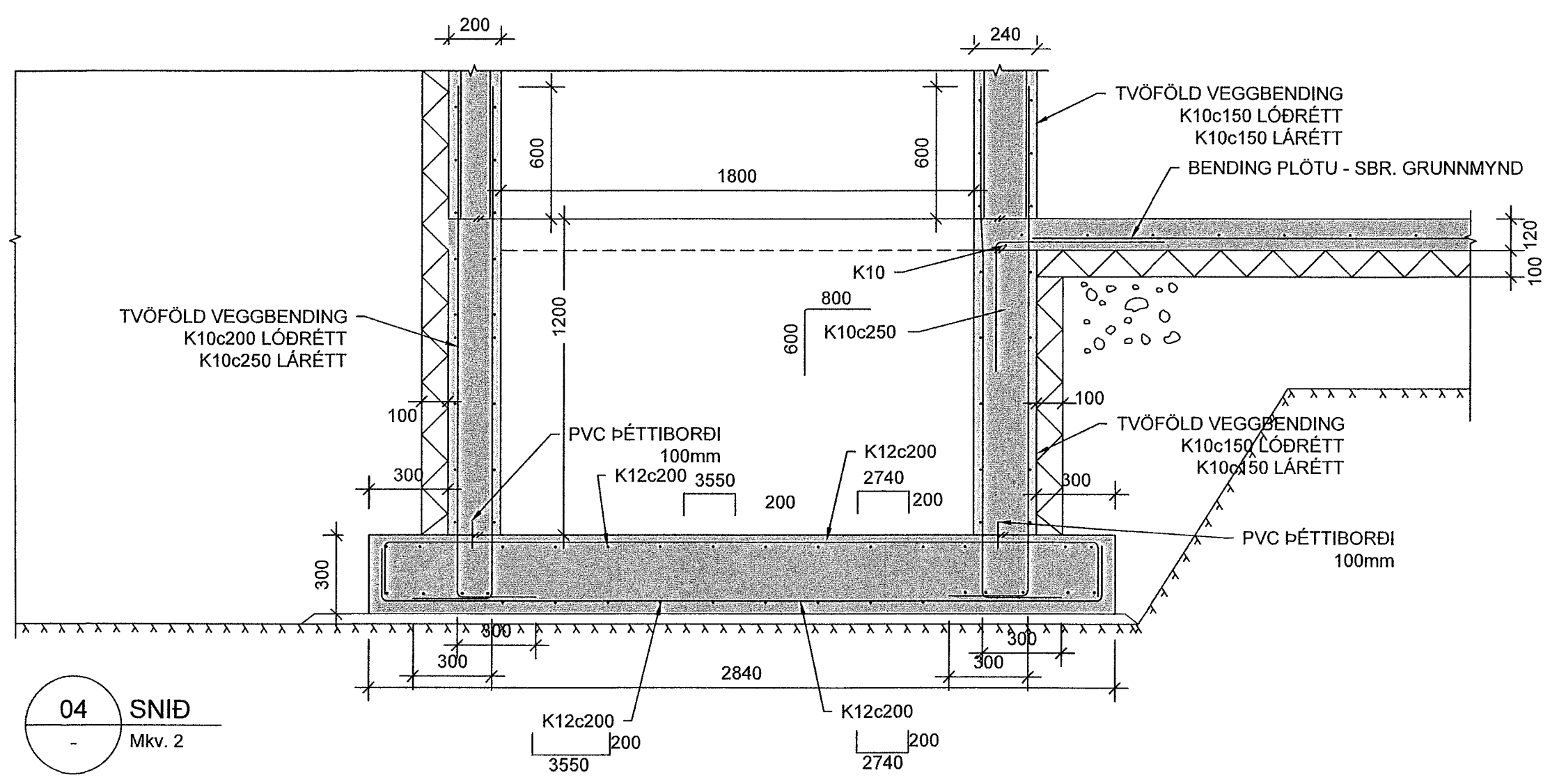
01 SNIÐ
Mkv. 2



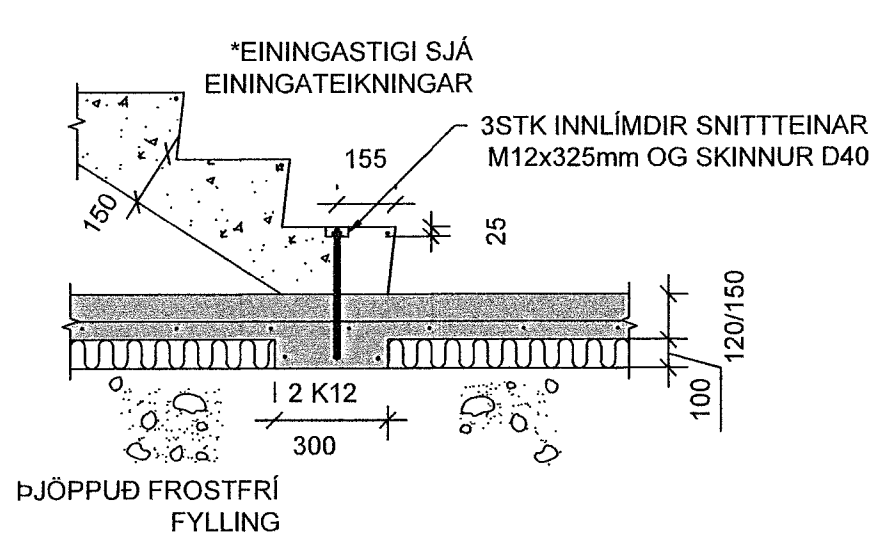
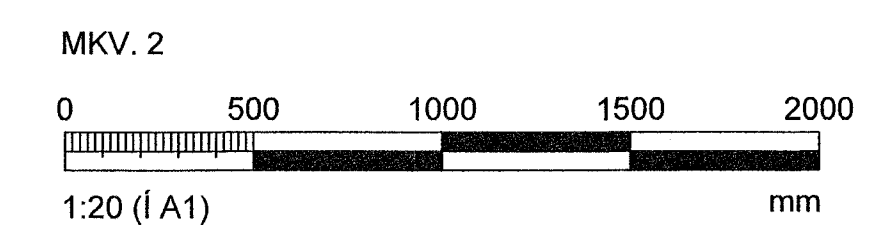
02 SNIÐ
Mkv. 2



03 SNIÐ
Mkv. 2

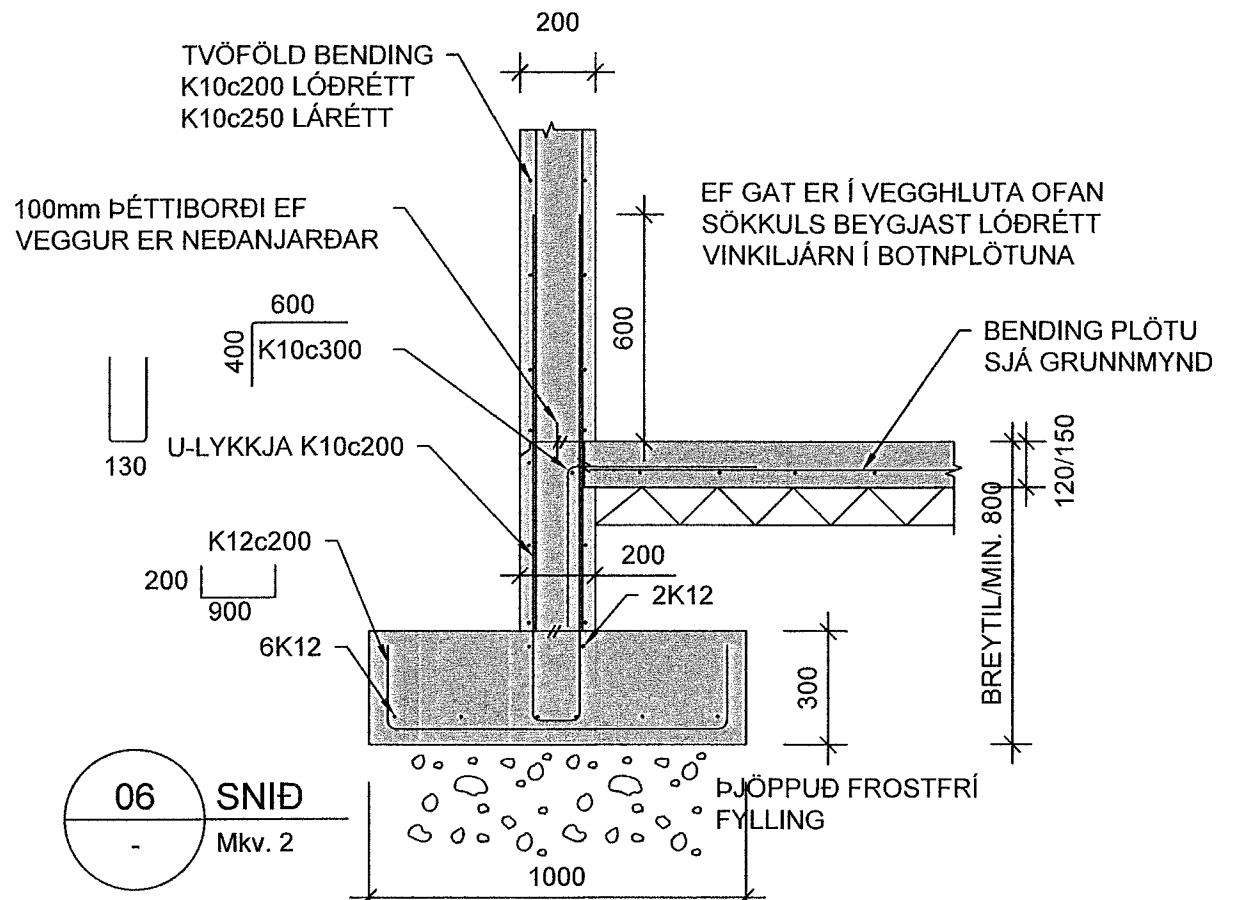


04 SNIÐ
Mkv. 2



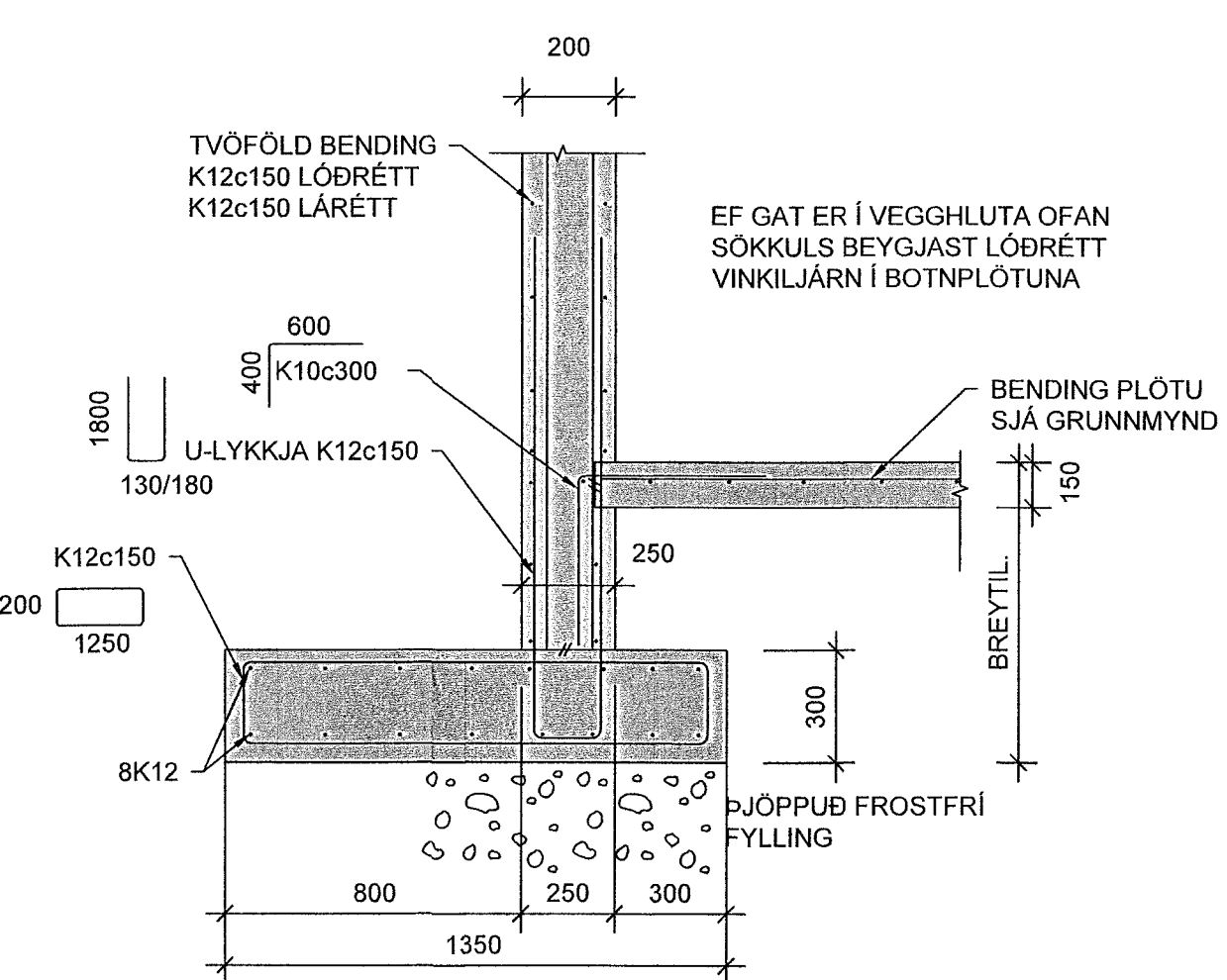
05 SNIÐ
Mkv. 2

ATH: 150mm BOTNPLATA ÞAR SEM EKKI ER EINANGRUN UNDIR BOTNPLÖTU, 120mm BOTNPLATA ÞAR SEM EINANGRUN ER UNDIR BOTNPLÖTU



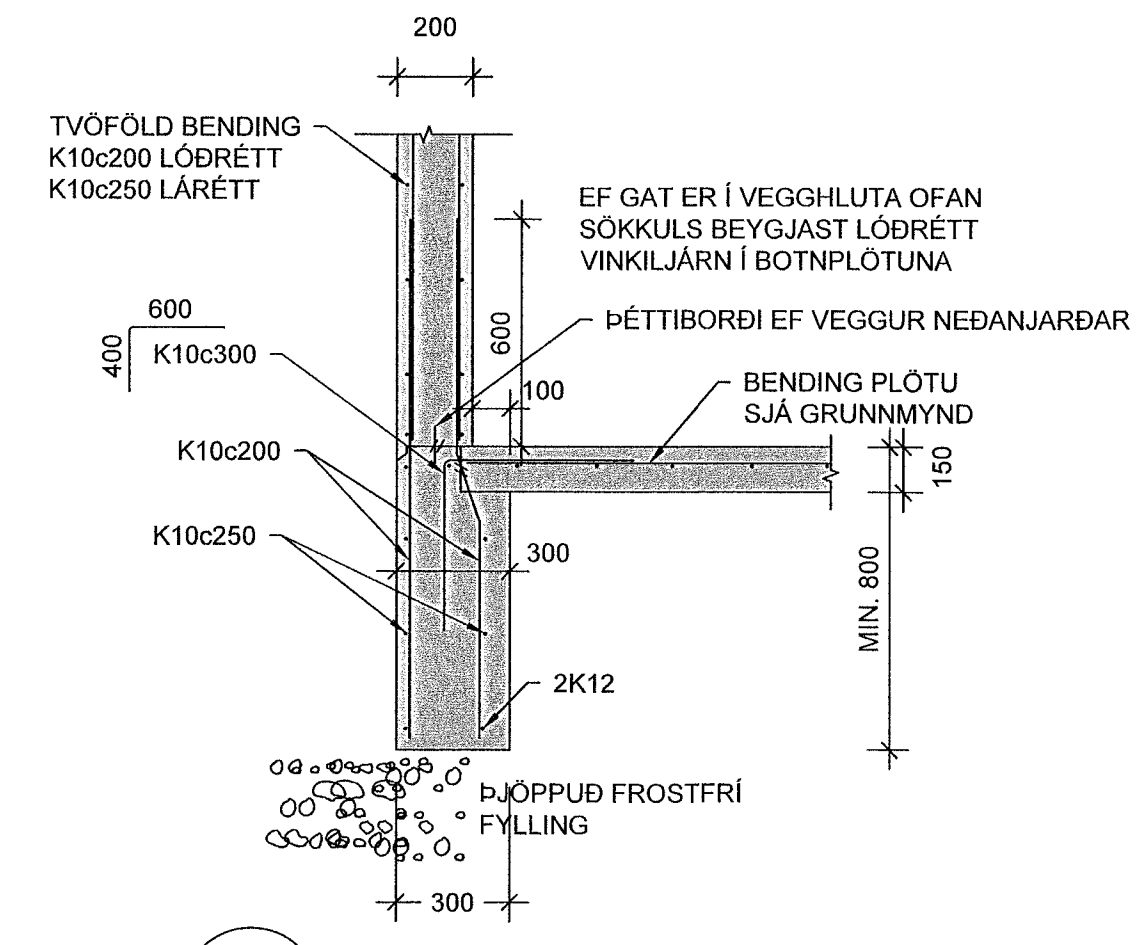
06 SNIÐ
Mkv. 2

ATH: 150mm BOTNPLATA ÞAR SEM RAMPUR ER. ENGIN EINANGRUN UNDIR RAMP.



07 SNIÐ
Mkv. 2

07* ENGINN RAMPUR



08 SNIÐ
Mkv. 2

Hönnunarsjóni: Þorvaldur L. Björgvinsson 250572-3529			
Breytingar			
NR.	DAGS	BREYTING	Sb.
1	28.06.2023	Frumútgáfa	HÓO
VERKFRÆÐISTOFA			
NNE Verkfræðistofa ehf. kt. 460421-0470 HÉÐASMÁRI 6, 201 KÖPAVOGUR hoo@nne.is, S: 8993577/(HÓO)8993077/(SÁO)			
SAMÞYKKT Hákon Ólafsson 300577-3189			
VERK ÁSHAMAR 50 HAFNARFJÖRÐUR			
TEIKNING BURÐARVIRKI SNIÐ OG DEILI			
HANNAÐ SÁÓ	TEIKNAD SÁÓ/HÓO	YFRIFARID HÓO	MÆLIKVARÐI 1:20
DAGS. 28.06.2023	VERK NR. 22047	TEIKNING NR. B201	UTGÁFA NR. 1