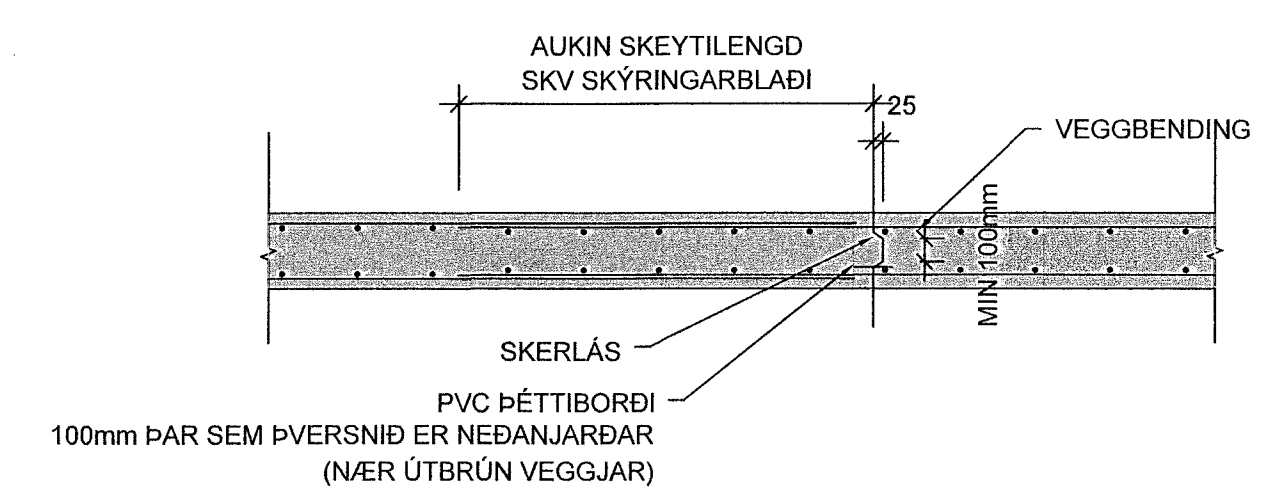


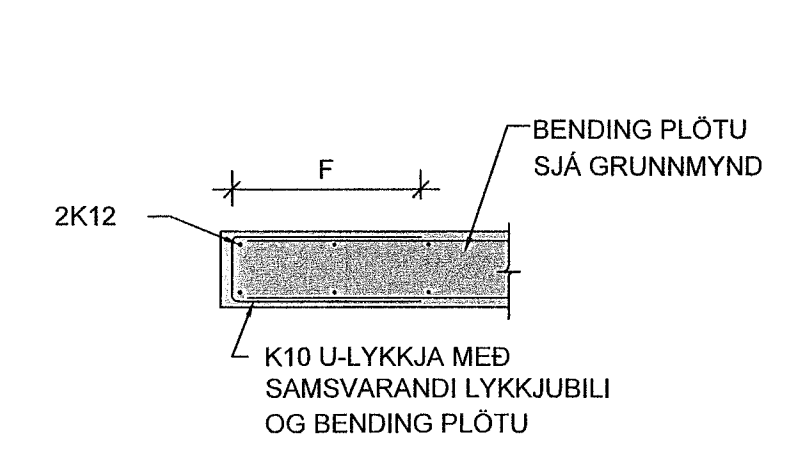
**K0** ÁSYND Á VEGG - JÁRNUN VEGGHLUTA  
Mkv. 2

FYRIR VEGGHLUTA MILLI OPA SEM ERU STAÐSETT NÁLEGT HVORT ÖÐRU ERU SETTAR LOKAÐAR LYKKJUR SEM SVARA TIL LÖÐRÉTTU VEGGJÁRNANNA

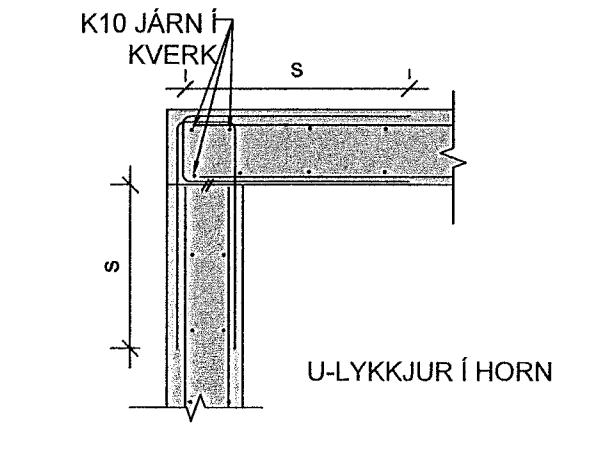
FYRIR VEGGHLUTA/BITA MILLI OPA/VEGGBRÚNA SEM STAÐSETT ERU NÁLEGT HVORT ÖÐRU ERU SETTAR LOKAÐAR LYKKJUR SEM SVARA TIL LÖÐRÉTTU VEGGJÁRNANNA



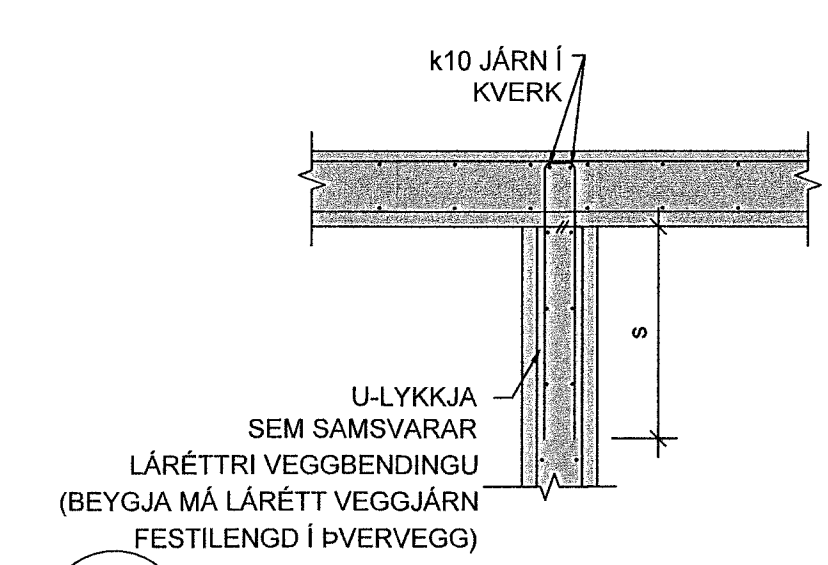
**K1** LÁRÉTT KENNISNIÐ - SKERLÁS Í 200/250mm VEGG  
Mkv. 2



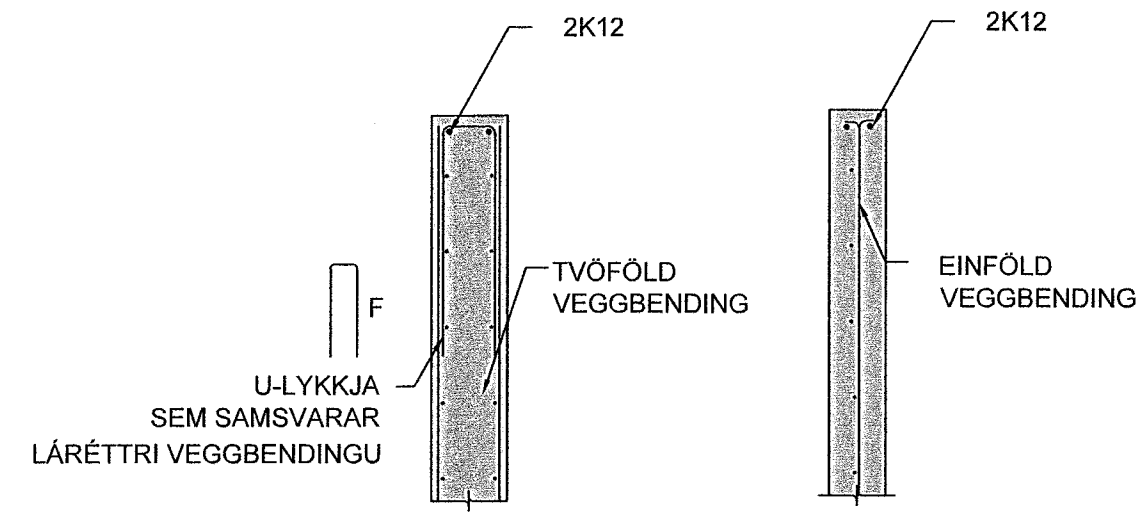
**K2** LÖÐRÉTT KENNISNIÐ - PLÖTUBRÚN  
Mkv. 2



**K3** LÁRÉTT KENNISNIÐ - VEGGHORN  
Mkv. 2

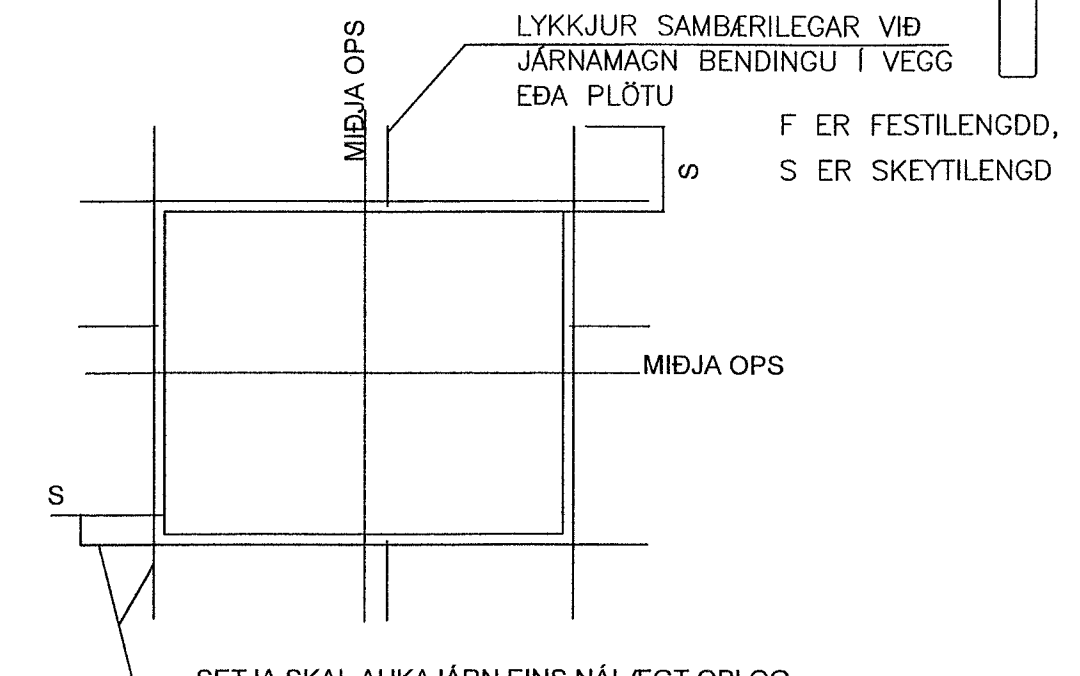


**K4** LÁRÉTT KENNISNIÐ - VEGGMÓT  
Mkv. 2



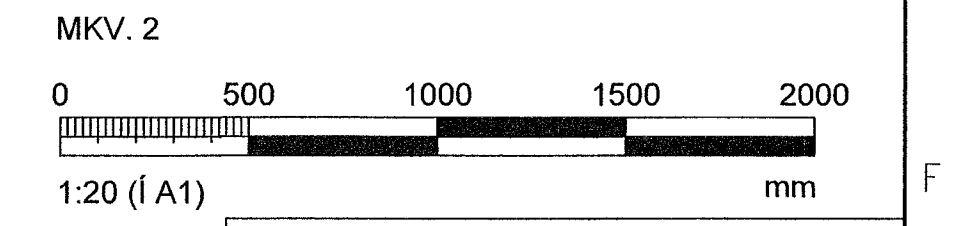
**K5** LÁRÉTT KENNISNIÐ - VEGGENDI TVÖFÖLD BENDING OG EINFÖLD VEGGBENDING  
Mkv. 2

SÉ EKKI ANNARS GETIÐ KOMI AUKALEGA JÁRN UMHVERFIS GLUGGA, HURÐIR OG OP Í PLÖTUM OG VEGGJUM ER SVARA TIL ÞEIRRA JÁRNA SEM KLIPPT ERU Í SUNDUR, ÞÓ ALDREI MINNA EN 2 K12.



**K6** JÁRNUN KRINGUM OP  
Mkv. 2

SETJA SKAL AUKAJÁRN EINS NÁLEGT OPI OG HÆGT ER. (HELMINGUR JÁRNA SEM SKERAST Í SUNDUR VEGNA OPS).



Hönnunarstjóri: Þorvaldur U. Björgvinsson 250572-3529			
Breytingar			
NR.	DAGS.	BREYTING	SB.
1	28.06.2023	Frumútgáfa	HOO
VERKFRÆÐISTOFA			
NNE Verkfræðistofa ehf. kt. 460421-0470 HAFDASMÁRI 6, 201 KÖPAVOGUR hoo@nne.is, S: 8993577/(HOO)8993077/(SAO)			
SAMPYKKT Hákon Örn Ólafsson 300577-3189			
VERK ÁSHAMAR 50 HAFNARFJÖRÐUR			
TEIKNING BURÐARVIRKI SNID OG DEILI			
HANNAÐ SAÓ	TEIKNAD SAÓ/HÓ	YFIRFARIÐ HÓ	MELUKVARIÐ 1:20
			/A1
DAGS.	VERK NR.	TEIKNING NR.	UTGÁFA NR.
28.06.2023	22047	B200	1