

SKÝRINGAR Á TÁKNUM:

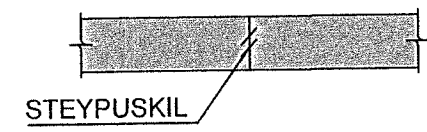
ÖLL MÁL ERU ANNAD HVORT Í METRUM EDA MILLIMETRUM
HÆDARKÓTAR ERU Í METRUM.

0,00
TÁKNAR HÆÐ 0,00 Á SNIÐUM

0,00
TÁKNAR HÆÐ 0,00 Á LÁRÉTTUM FLÖTUM

A
B
A TÁKNAR HÆÐ
B TÁKNAR PLÖTUÞYKKT

STEYPA =



NÚVERANDI STEYPA =



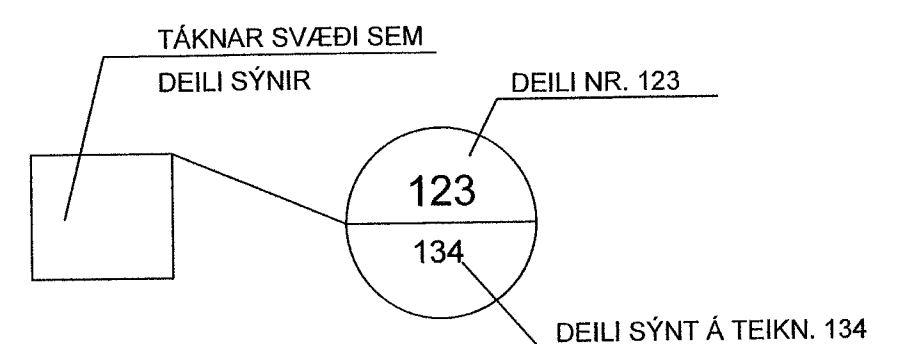
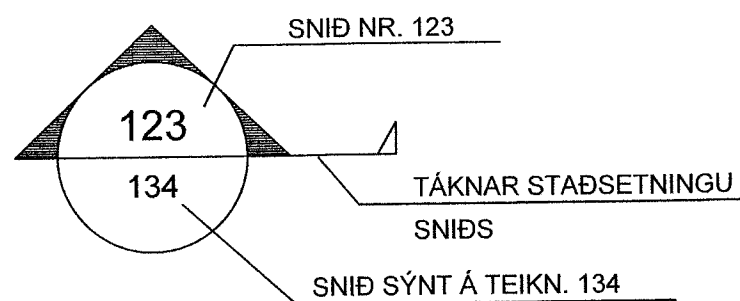
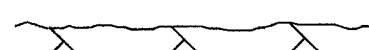
ÞREP Í YFIRBORDI STEYPU =



FYLING =



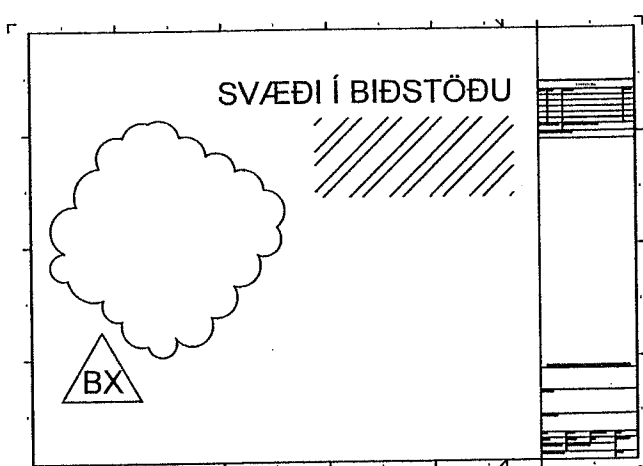
MÖRK KLAPPASKERINGAR =



B MERKIR BITI
S " SÚLA
V " VEGGUR (SKERVEGGUR)
U " UNDIRSTAÐA

U001-Y MERKIR UNDIRSTÖÐU 001 SEM
SÝND ER Á TEIKNINGU Y

BREYTING Á TEIKNINGU Á ÚTGÁFU NR. BX OG SVÆÐI Í
BIDSTÖÐU



ALMENNAR SKÝRINGAR:

ÖLL VINNA SKAL VERA Í SAMRÆMI VÍÐ TEIKNINGAR ÞESSAR, VERKLYSINGU
ÞAR SEM UM HANA ER AD RÆÐA, KRÖFUR BYGGINGARREGLUGERÐAR OG
VÍÐEIGANDI STABLA.

SANNREYNA SKAL ÖLL MÁL OG ADSTÆÐUR Á VERKSTAÐ ÁÐUR EN VINNA
HEFST.

TRYGGJA SKAL STÖÐUGLEIKA MANNVIRKJA Á ÖLLUM STIGUM VERKSINS MED
TÍMABUNDNUM STÍFINGUM, FESTINGUM EDA Á ANNAN VÍÐURKENNDAN HÁTT.

TEIKNINGANÚMER:

TEIKNINGANÚMER ERU TÁKNUÐ MED BÓKSTAF OG ÞREMUR TÖLUSTÖFUM t.d.
B100

ÚTGÁFUNUMER TEIKNINGA ER TÁKNAD MED BÓKSTAF OG TÖLUSTAF.
BÓKSTAFURINN TÁKNAR Á HVADA STIGI TEIKNINGIN ER OG TÖLUSTAFURINN
TÁKNAR ÚTGÁFUNÚMER

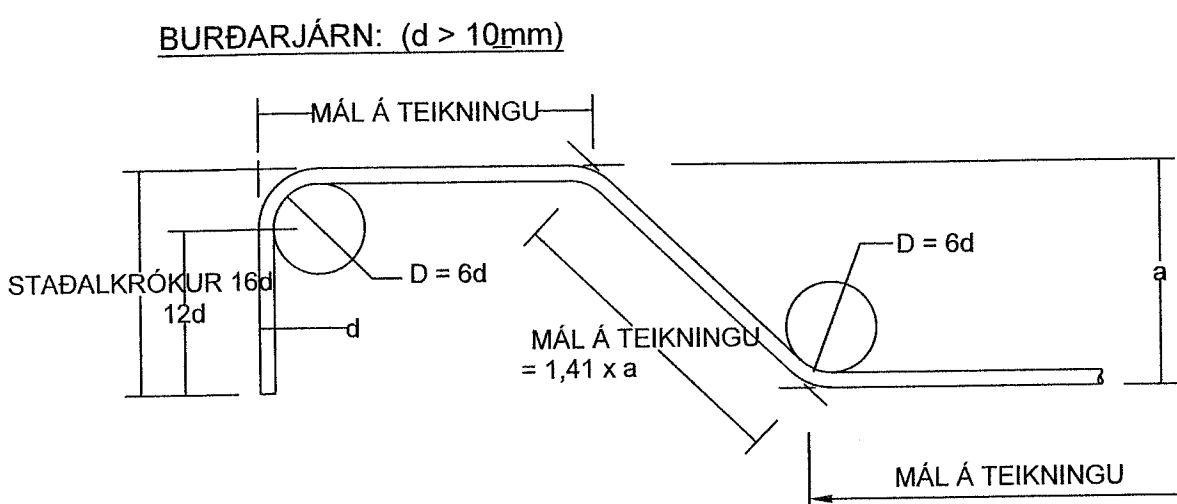
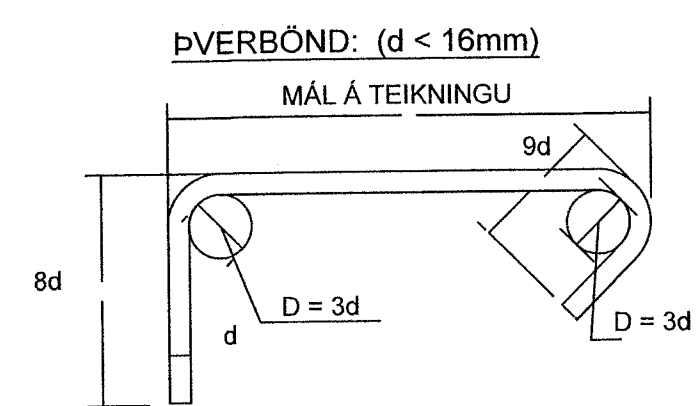
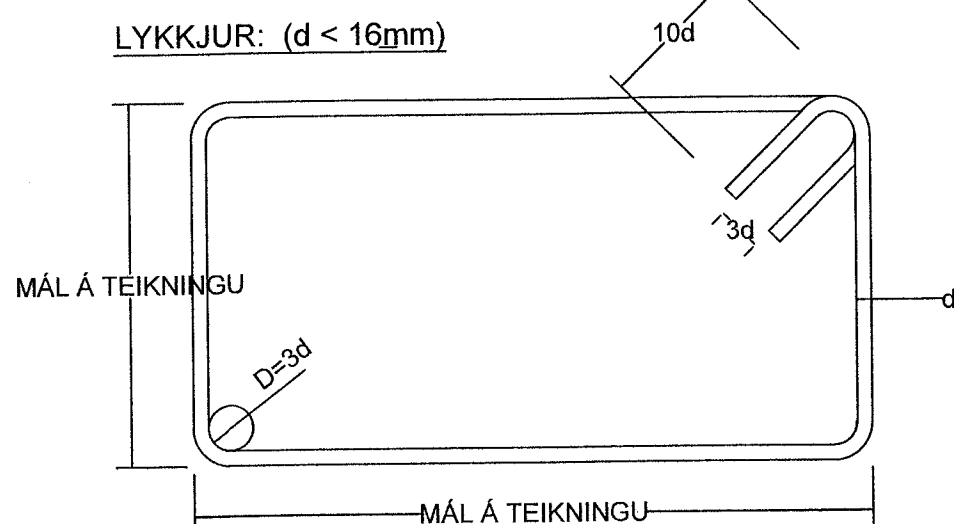
B: VINNUTEIKNING
Ú: ÚTBODSTEIKNING

BENDISTÁL:

STÁL MERKT K ER KAMBSTÁL OG SKAL VERA B500C SAMKVÆMT
ÍST EN 10080:2005
d TÁKNAR ÞVERMÁL BENDISTÁLSSSTANGAR

TÁKN:

- K10c300 TÁKNAR 10mm KAMBSTÁL MED 300mm BIL MILLI JÁRNA
- K10c300HH TÁKNAR 10mm KAMBSTÁL MED 300mm BIL MILLI JÁRNA Á HVORRI HLÍÐ
- K189(257) mm2/m TÁKNAR BENDIMOTTUR MED $A_s=189(257)$ mm2/m
- TÁKNAR JÁRN ALMENNT OG Í NEDRI BRÚN PLÖTU OG Í NÆRBRÚN VEGGJAR
- TÁKNAR JÁRN Í EFRI BRÚN PLÖTU OG Í FJÆRBRÚN VEGGJAR
- TÁKNAR SKEYTINGU JÁRNA
- TÁKNAR JÁRN SEM BEYGIST UPP
- TÁKNAR JÁRN SEM BEYGIST NÐUR
- SÝNIR STEFNU Á JÁRNUM NÆST BRÚN
- TÁKNAR HVÖ LÖÐRÉTT JÁRN SEM KOMA VÍÐ GÓLFSÍÐ OP Á NÆSTU HÆÐ FYRIR OFAN
- STANGIR d = 20mm, LENGÐ 6000mm MIÐJUBIL 200mm DREIFT YFIR MERKT SVÆÐI.
- LYKKJA, d = 12mm, MIÐJUBIL 200mm



STEYPUHULA:

BYGGINGARHLUTAR ADSTÆÐUR	STEYPUHULA NEMA SÉRTEIKNING SÝNI ANNAD.		
	PLÖTUR mm	VEGGIR mm	BITAR OG SÓLUR mm
INNANHÜSS OG ÚTVEGGIR EINANGRADIR AD UTAN	25	25	25
UTANHÜSS	30	30	30
VEGGIR AD FYLLINGU OG UNDIRSTÖÐUR	50	50	-
ÞAR SEM STEYPT ER BEINT Á FYLLINGU/KLÖPP	70	70	-
ÞAR SEM PLATA ER STEYPT Á EINANGRUN Á FYLLINGU	30	30	-

STEYPUHULA Á BURÐARJÁRN SKAL ÞÓ HVERGI VERA MINNI EN 1,5 x d

ÞANNIG SKAL GENGID FRÁ BENDINGU Í MÖTUM, AD ALLAR STANGIR
SÉU Á HEIM STAÐ SEM TIL ER ÆTLAST SKV. UPPDRÁTTUM OG
TRYGGT SÉ AD ÞÆR HREYFIST EKKI ÞEGAR STEYPT ER.
SKAL Í ÞVI SKYNI NOTA FJARLÆGÐARKUBBA OG STÓLA.
VIKMÖRK Á STAÐSETNINGU JÁRNA Í ÞVERSNÍÐI ER ±5mm

BEYGING OG SKEYTING JÁRNA:

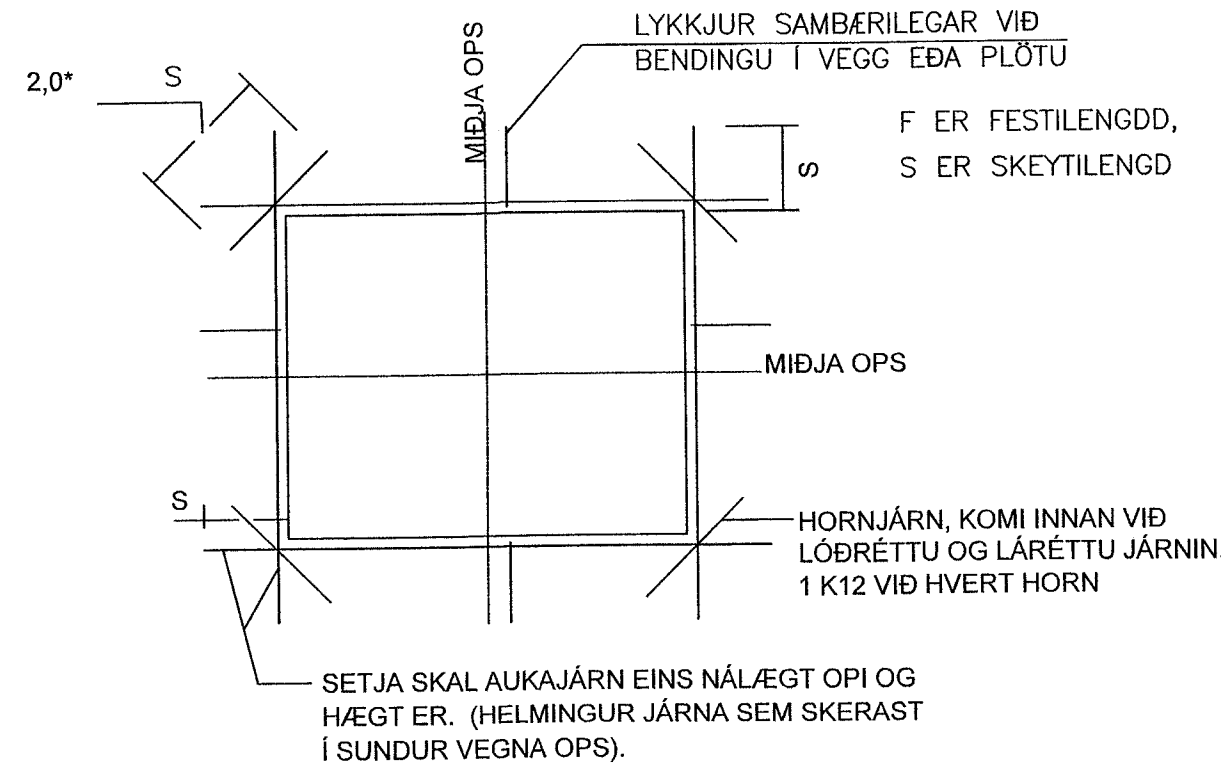
ÞVERMÁL JÁRNS, d	mm	8	10	12	16	20	25
D, LYKKJUR OG VINKLAR	mm	24	30	36	48		
D, BURÐARJÁRN	mm		60	108	96	120	150
SKEYTILENGD JÁRNA S	mm	450	550	650	850	1100	1400
FESTILENGD JÁRNA F	mm	350	400	500	650	800	1000

EF SKEYTT ER MEIRA EN FJÓRÐA HVERT JÁRN Í SAMA ÞVERSNÍÐI SKAL AUKA
SKEYTILENGD UM 40%

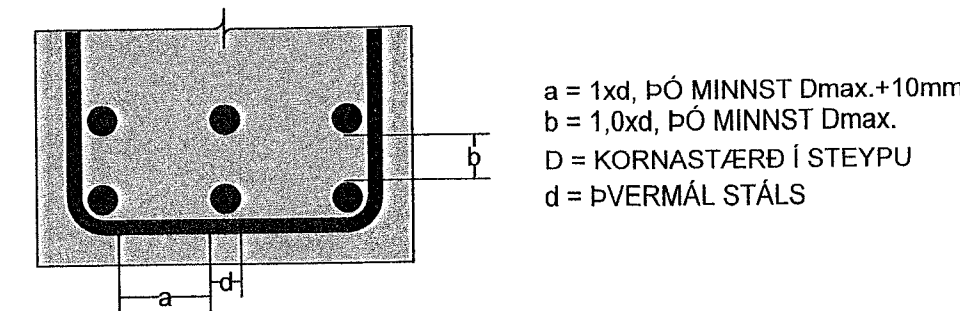
ATHUGA BER AD EIGI ER LEYFLEGT AD BEYGJA BENDISTÁL
EF LOFTHITI ER UNDIR -5°C

FRÁGANGUR JÁRNA Í KRINGUM OP:

SÉ EKKI ANNARS GETIÐ KOMI AUKALEGA JÁRN UMHVERFIS GLUGGA, HURÐIR
OG OP Í PLÖTUM OG VEGGJUM ER SVARA TIL ÞEIRRA JÁRNA SEM KLIPPT
ERU Í SUNDUR, ÞÓ ALDREI MINNA EN 2 K12.



MILLIBIL JÁRNA Í BITUM:



STEYPUMÖT-NÁKVÆMNIKRÖFUR:

- NÁKVÆMNIKRÖFUR: UNDIRSTÖÐUR, STÆRÐ OG STAÐSETNING +/- 15mm
- STÆRÐ ANNARRA STEYPTRA HLUTA +/- 3mm
- STAÐSETNING ANNARRA HLUTA +/- 5mm
- KÓTAR +/- 3mm
- MISGENGI VEGGJA Í STEYPUSKILUM +/- 2mm
- STAÐSETNING GLUGGA OG HURÐAOPA +/- 2mm

FRÁVIK Á 3m RÉTTSKEIÐ LÖGÐ Á STEYPTAN FLÖT:

- GÍTAR, VEGGIR OG SÚLUR +/- 5mm
- GÓLF OG PLÖTUR VÉLSLÍPAÐ +/- 2mm
- GÓLF OG PLÖTUR UNDIR LÖGN +/- 10mm

PLÖTU- OG BITAMÖT SKULU HAFA YFIRHÆÐ U300 AF STYTTRHA HAFI
TAKA SKAL BÉTTIL TIL ÞESS AD ALLA STEYPU SKAL TITRA

STEINSTEYPA:

ALMENN ÁKVÆÐI ERU Í ÍST EN 1992-1-1:2004

STEINSTEYPA, GÆÐI, FRAMLEIÐSLA, MEDFERÐ OG PRÓFANIR
SKULU VERA Í SAMRÆMI VÍÐ ÍST EN 206-1:2000
NOTA SKAL ÞÉTT FYLLIEFNI

STEYPUGÆÐI EINSTAKRA STEYPTRA BYGGINGARHLUTA:

STAÐSETNING	BROTÞOLS- FLOKKUR	ÁREYTI- FLOKKUR	SEMENT (kg/m ³) ³	V/S HLUTFALL	Dmax mm	LOFT (%)
UNDIRSTÖÐUR	min C25/30	XC2	skv.ÁREYTI-FLOKKI	skv.ÁREYTI-FLOKKI	25	5-6
BOTNPLATA	min C25/30	XC1	skv.ÁREYTI-FLOKKI	skv.ÁREYTI-FLOKKI	25	3-4
KLÆDDIR ÚTVEGGIR	min C30/37	XC3	skv.ÁREYTI-FLOKKI	skv.ÁREYTI-FLOKKI	25	3-4
INNVEGGIR	min C25/30	XC1	skv.ÁREYTI-FLOKKI	skv.ÁREYTI-FLOKKI	25	3-4
SÚLUR / BITAR OG PLÖTUR	min C30/37	XF1/XC3	skv.ÁREYTI-FLOKKI	skv.ÁREYTI-FLOKKI	25	3-4
SVALIR OG STIGAR ÚTI	min C30/37	XF3/XC3	skv.ÁREYTI-FLOKKI	skv.ÁREYTI-FLOKKI	25	5-6
STÖÐVEGGIR Á LÖÐ	min C30/37	XF1/XC4	skv.ÁREYTI-FLOKKI	skv.ÁREYTI-FLOKKI	25	5-6
ÞRIFALAG	min C16/20	XC2	skv.ÁREYTI-FLOKKI	skv.ÁREYTI-FLOKKI	25	

VIKMÖRK Í LOFTINNHÁLDI: +3,0%/-0,0%

KORNSTÆRÐ (mm): <22
CL-FLOKKUR: CL 0,2
ÞJÁLNFLOKKUR: S2,S3

ÁLAGSFORSENDUR:

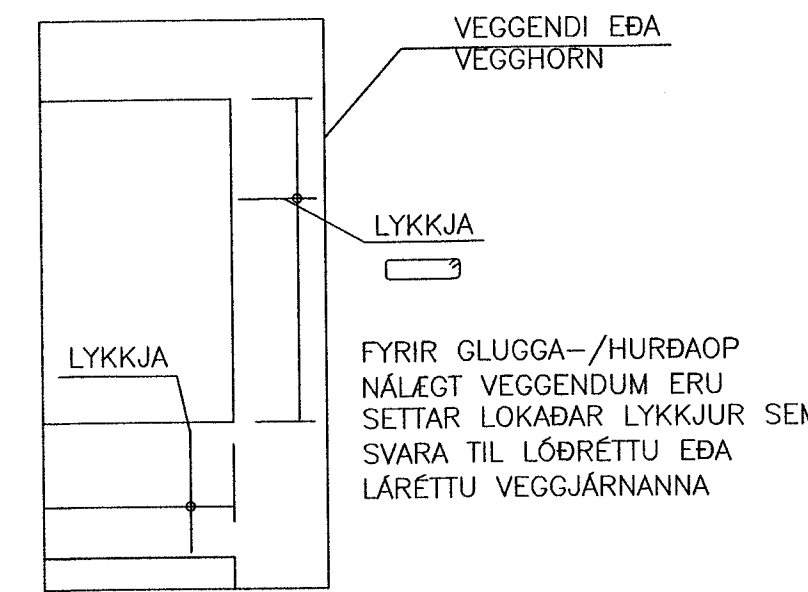
ÁLAGSTILHÖGUN ER Í SAMRÆMI VÍÐ ÍST EN 1991-1:2004,
ÞJÓÐARSKJÓL STABLARÁÐS ÍSLANDS

NOTÁLAG:

- ÞÖK: 1,0 kN/m²
- GÓLF ÍBÚÐA: 2,0 kN/m²
- SVALIR: 4,0 kN/m²
- GÓLF VERSLANA: 3,0 kN/m²

EIGNÁLAG:

- ÍBÚDIR ÁN GÓLFHITA, LÉTTIR VEGGIR OG ÁSTEYPA (-2cm): 1,5 kN/m²
- ÍBÚDIR MED GÓLFHITA, LÉTTIR VEGGIR OG ANHYÐRIT (-8cm): 3,0 kN/m²
- UPPBYGGING ÞAKSVALA, EINANGRUN+SANDUR+HELLUR.: 3,7 kN/m²
- UPPBYGGING ÞAKS, EINANGRUN+SANDUR+HELLUR.: 3,7 kN/m²



VINDÁLAG:

VINDÁLAG REIKNAST SAMKVÆMT ÍST EN 1991 1-4:2005, ÁSAMT ÞJÓÐARSKJALI
STABLARÁÐS ÍSLANDS.

GRUNNGILDI VINDHRADA ER 36,0 m/s ÁSAMT TILHEYRANDI FORMSTUÐLUM.

SNJÓÁLAG:

SNJÓÁLAG REIKNAST SAMKVÆMT FS ENV 1991-1-3:2003, ÁSAMT
ÞJÓÐARSKJALI STABLARÁÐS ÍSLANDS.

GRUNNGILDI SNJÓÁLAGS ER 2,1 kN/m² (SVÆÐI 1)

JARÐSKJÁLFTAÁLAG:

JARÐSKJÁLFTAÁLAG REIKNAST SAMKVÆMT FS ENV 1998-1:2004, ÁSAMT
ÞJÓÐARSKJALI STABLARÁÐS ÍSLANDS.

HÖNNUNARHÖÐUN ER 0,15g, MIKILVÆGISFLOKKUR II, OG
JARNVEGVSFLÖKKUR B.

GRUNDUN:

GRUNDUN SAMKVÆMT FS ENV 1997-1:1994 ÁSAMT ÞJÓÐARSKJALI STABLARÁÐS
ÍSLANDS.

GRUNÐAR ER Á FILLINGU OG M.V. AD MESTA ÁLAG ER MINNA EN 0,4MN/m².
PLÖTUÞRÓF SKAL FRAMKVÆMA Á FYLLINGU OG SKAL ÞAD UNNPFYLLA
EF TIRFARANDI KRÖFUR: E2> 120 N/mm² OG E2/E1 < 2,3

FYLING AD SÖKKLUM OG UNDIR BOTNPLÖTU:
UNDIRBOTNPLÖTU SKAL FYLLA MED MALARFYLLINGU OG ÞJAPPA Í HÆFULEGGUM
LAGBYKKTUM, ÞANNIG AD ÞJÖPPUN VERÐI SAMBÆRILEG VÍÐ 98% PROKTOR.
NOTA SKAL FÍNT BOGGLEBERG EDA ANNAD DRENANDI EFNI NÆST FYRIR
UM 0,5m FRÁ VEGG. SEM TENGIST DRENÖL UMHVERFIS JARÐVATNSLAGNIR
MEDFRAM ÚTVEGGJUM.

ÆTÍÐ SKAL HAGA ÞJÖPPUN ÞANNIG AD HÚN VALDI EKKI ÖÐULILEGA MIKLU
NÍÐURBROTÍ Á EFNI SEM ÞJAPPA SKAL.
FYLLINGAEFNIÐ SKAL LAGT ÚTI LÖGUM OG HVERT LAG VÖKVAÐ OG ÞJAPPAÐ
BLAUTT MED VÍBROVALTARA.

SÉRSTÖK AÐGÁT SKAL HÖFÐ ÞEGAR ÞJAPPAÐ ER NÁLÆGT MANNVIRKJUM, SKAL
ÞAR NOTA PLÖTUÞJÖPPU OPG LAGBYKKTIR EFTIR ÞVI.

ÞRIFALAGSSTEYPA:
STEYPA SKAL ÞRIFALAG AD JAFNNAÐ 50mm ÞYKKT UNDIR UNDIRSTÖÐUR SEM
KOMA Á KLÖPP OG SKAL ÞAD NÁ AD MINNSTAKOSTI 100mm ÚT FYRIR
UNDIRSTÖÐURIN NEMA ANNAD SÉ TEKID FRAM Á TEIKNINGUM. SÉ ÞRIFALAG
ÞYKARA SKAL MIÐA VÍÐ AD NEDRI BRÚN NÁI JAFN LANGT ÚTFYRIR
UNDIRSTÖÐURIN OG ÞYKKT ÞESS ER.
HÁMARKS AFRETTING Á GRUNNI MED ÞRIFALAGSSTEYPU ER 150mm.

GÖT:

A x B
MERKIR GAT Í PLÖTU STÆRÐ
Amm x Bmm

A x B
MERKIR GAT Í VEGG/SÖKKUL STÆRÐ
Amm BREITT OG Bmm Á HJUL
NEDRI BRÚN Í KÓTA 10,00mm

VL MERKIR AD GAT SÉ VIÐ LOFT

Samþykkt þann
25. JÚLÍ 2023
Byggingarfulltrúinn í Hafnarfjörð
Hákon Ólafur Ólafsson

Hönnunartölur:	Porvarður/L. Björgvinsson 250572-3529
BYGTINGAR	NR. DAGS. BREYTING Sp.
1	28.06.2023 Framútgáfa HÓO
VERKFRÆÐISTOFA	
NNE Verkfræðistofa ehf. kt. 469421-0470 HAFDASMÁRI 6, 201 KÓPAVOGUR hoo@nne.is, S: 8993577(HOO)8993077(SAO)	
SAMÞYKKT	Hákon Ólafur Ólafsson 300577-3189
VERK	ÁSHAMAR 50 HAFNARFJÖRÐUR
TEIKNING	BURÐARVIRKI SKÝRINGARBLAD
HANNAÐ SAÓ	TEIKNAD SAÓ/HÓO
YFIRFARID HÓO	ÍMELKIVARÐI -
DAGS. 28.06.2023	VERK NR. 22047
TEIKNING NR. B001	ÚTGÁFA NR. 1