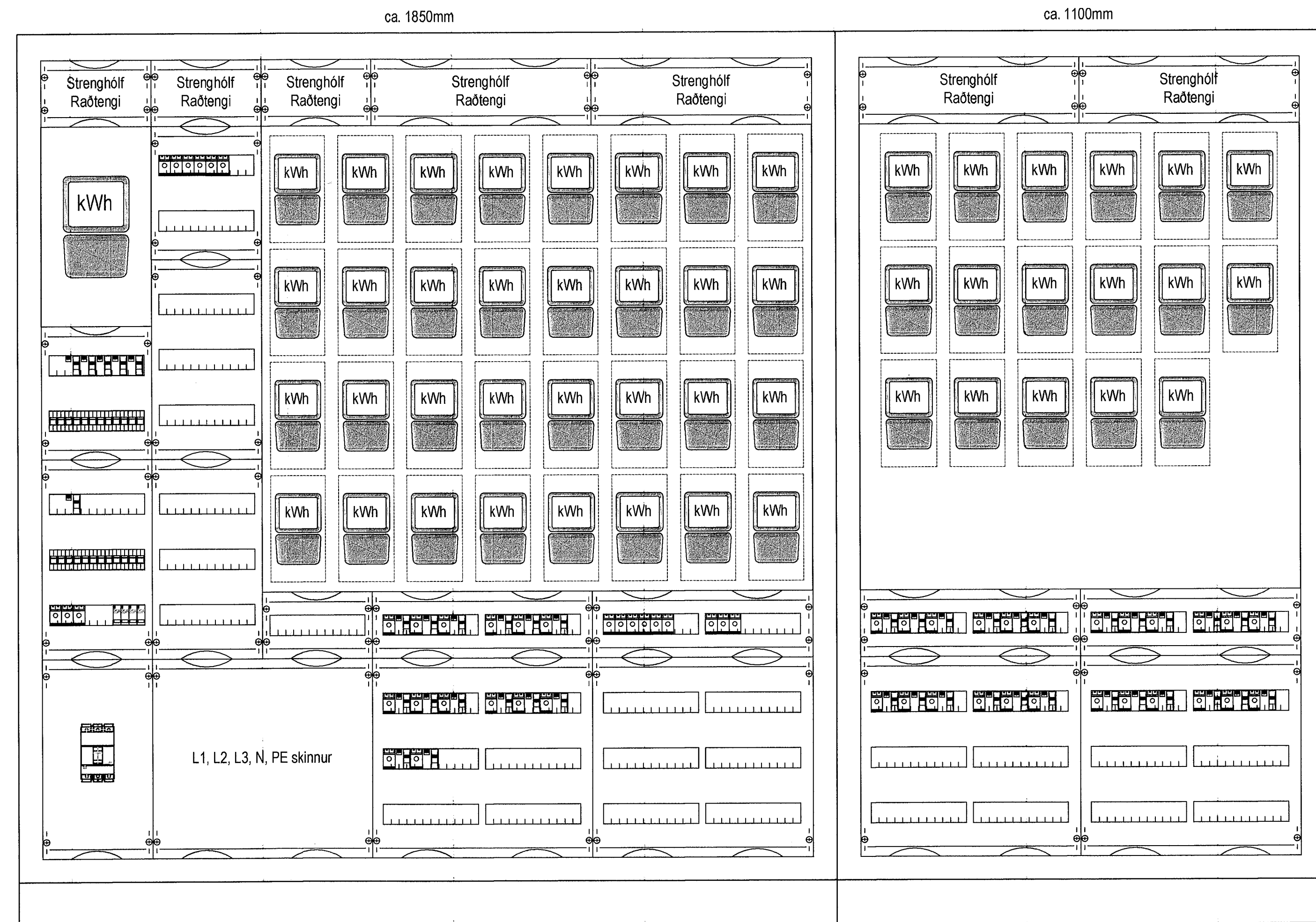
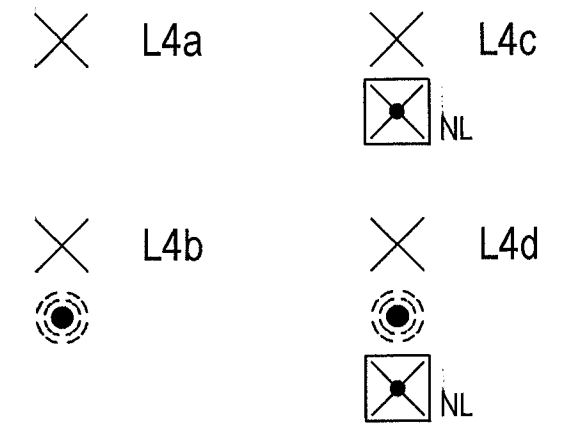


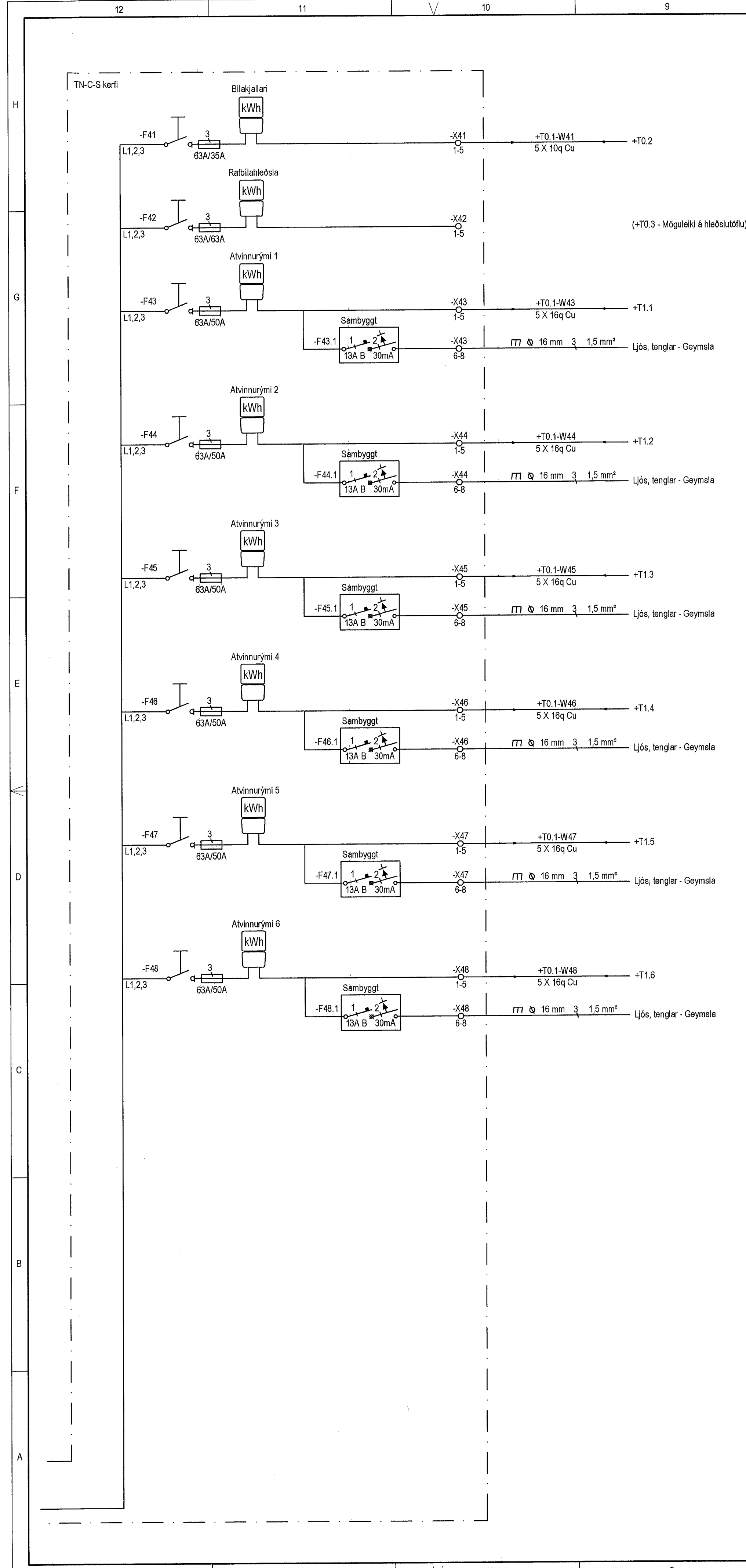
Skýringar:

- Ganga skal frá endum röra svo ekki komist óhreinindi inn í þau.
- Endanleg staðsetning á dós fyrir loftfræsisamstæðu úti á svölum skal gerð í samráði við lagnahönnuð og byggingarstjóra.
- Lýsing í lyftugöngum skal staðsetja í samráði við söluaðila lyftubúnaðar, sem og fjöldi ljósa.
- Staðsetja skal greina í tæknirýmum fyrir búnað lagnahönnuða í samráði við viðkomandi hönnuð.
- Lampar með sérbúnaði



+T0.1 - Aðaltafla  
Dæmi um útlit

ca. 2000mm



Útfarsbraut 80  
113 Reykjavík  
agnarsv@protonmail.com  
664-1263

Hannað:  
Agnar Sveinsson

Yfirfarir:  
Agnar Sveinsson

Samþykkt: Agnar Sveinsson Kennil. 310872-3779

Aðalhönnuður: *Agnar Sveinsson*

Þorvarður L. Björgvinsson  
Kt. 250572-3829

Br. númer	Dagsetning	Skýring
---	---	---
---	---	---
---	---	---
---	---	---
---	---	---

Fjölbýlis- og verslunarahús  
Áshamrar 50  
221 Hafnarfjörður

Einlínunmynd, +T0.1  
Enginn