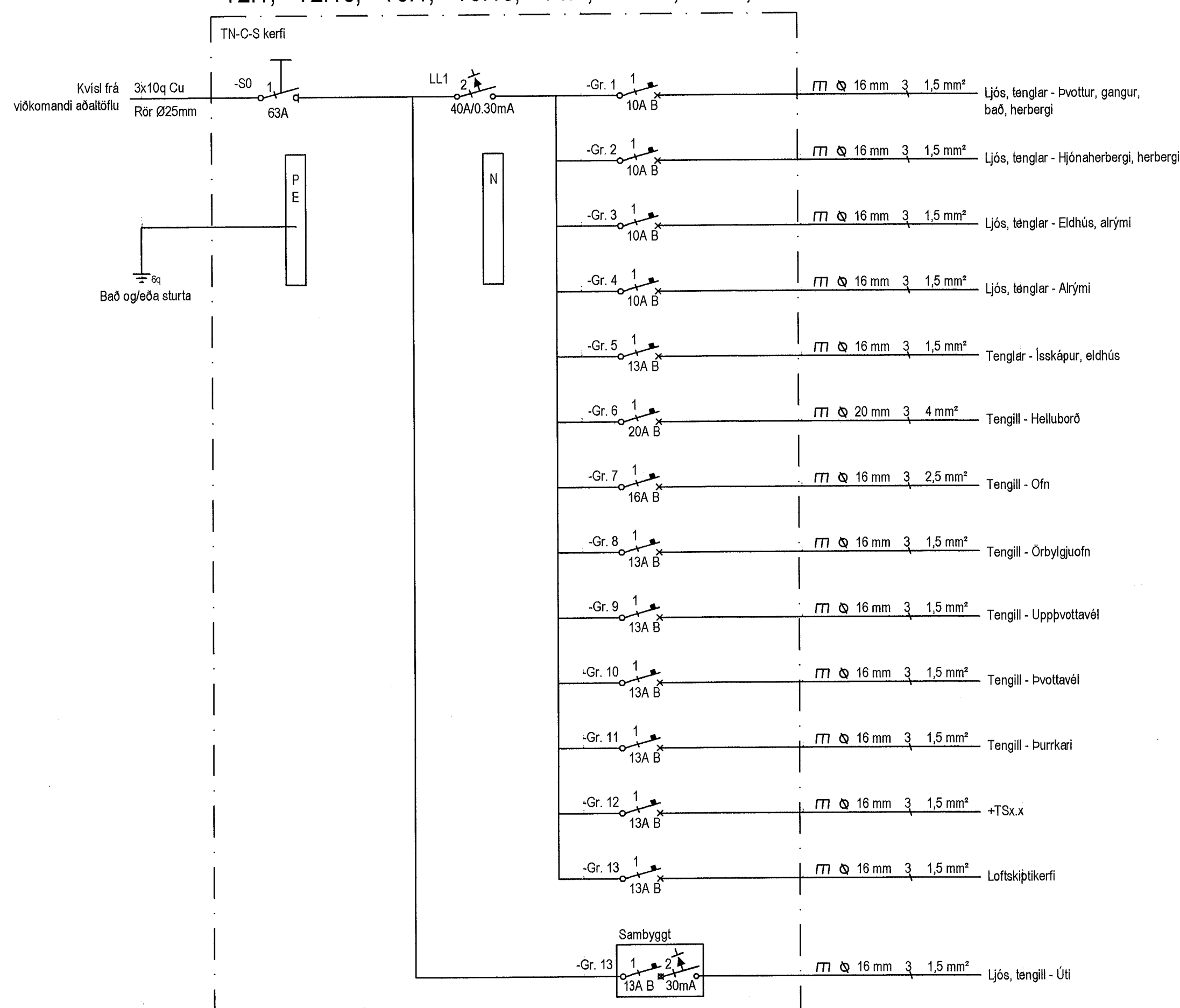
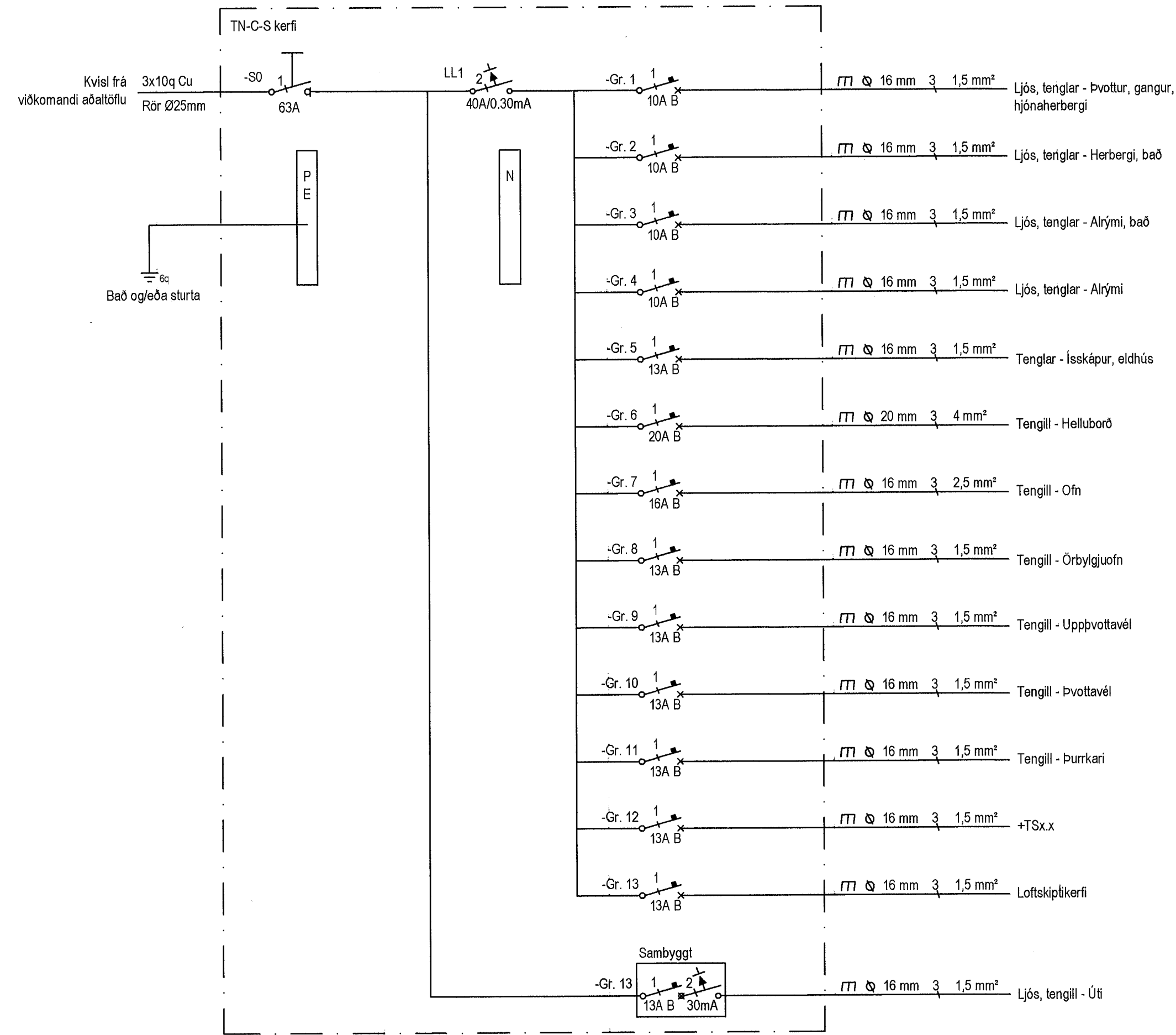


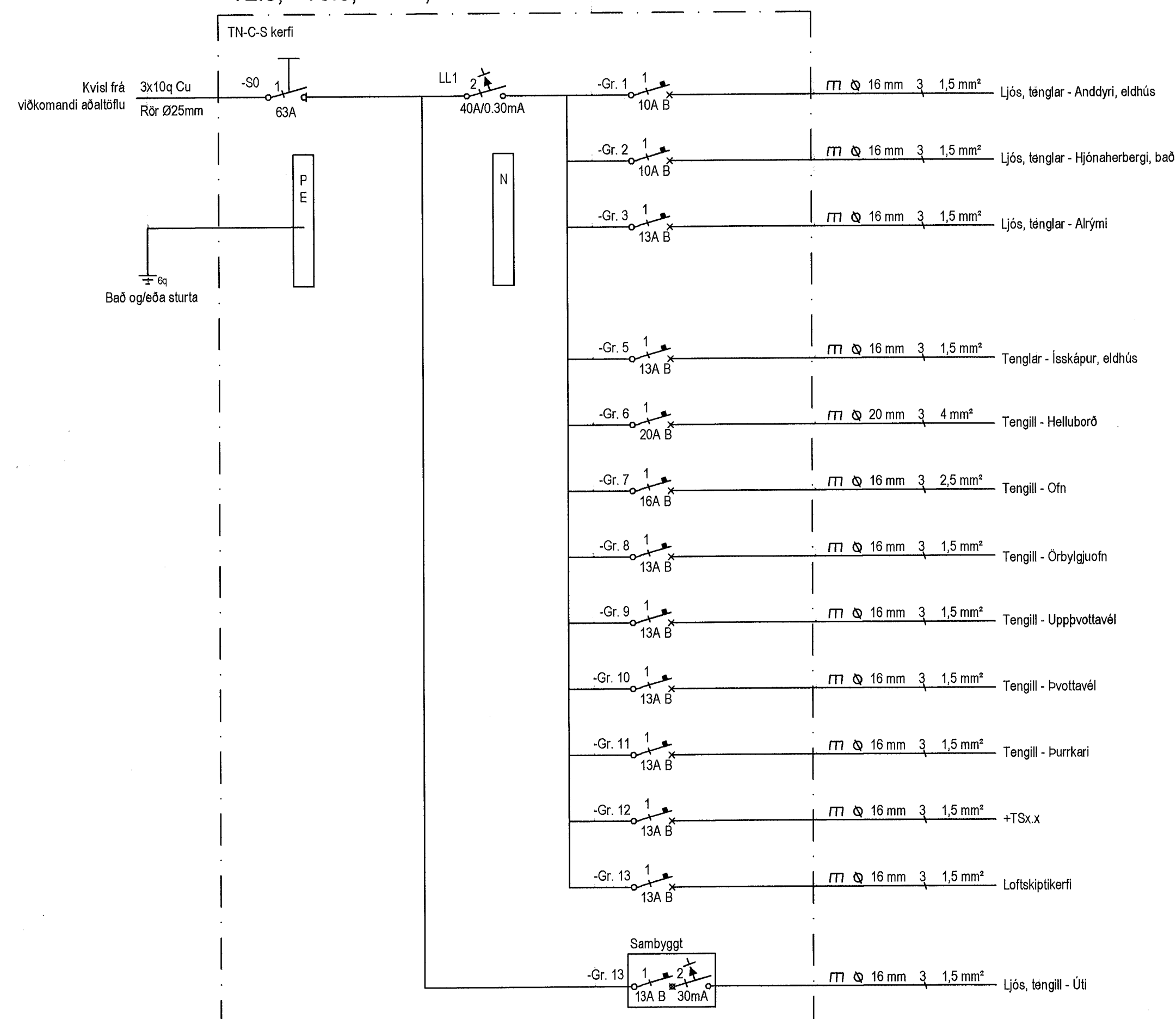
Gildir fyrir:  
+T2.1, +T2.10, +T3.1, +T3.10, +T4.1, +T4.10, +T5.1, +T5.10



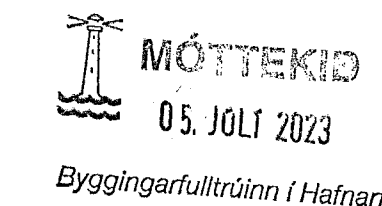
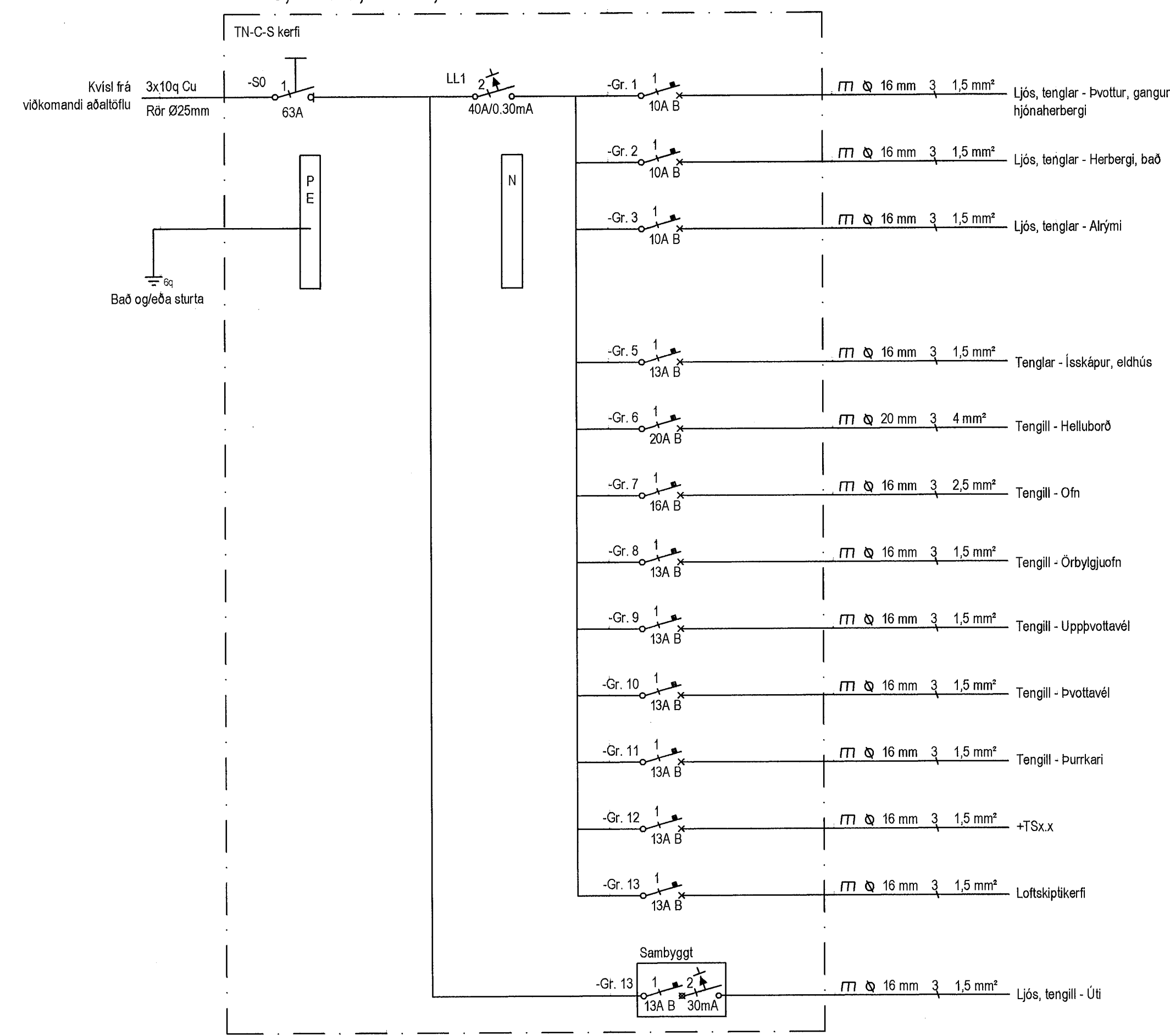
+T2.2, +T2.4 til 2.7, +T2.9, +T3.2, +T3.4 til 3.7, +T3.9, +T4.2, +T4.4 til 4.7, +T4.9, +T5.2, +T5.4 til 5.7, +T5.9



Gildir fyrir:  
+T2.3, +T3.3, +T4.3, +T5.3

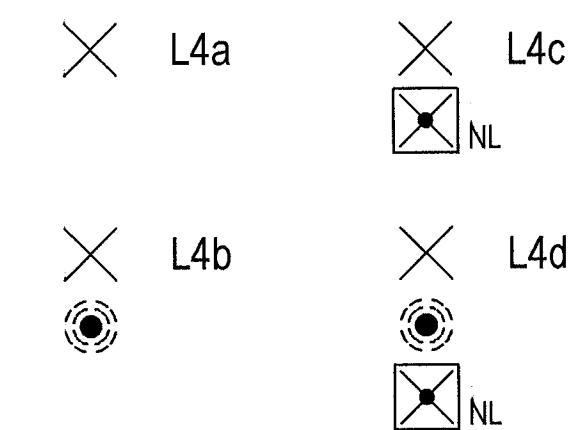


Gildir fyrir:  
+T2.8, +T3.8, +T4.8, +T5.8



Skýringar:

- Ganga skal frá endum röra svo ekki komist óhreyrindi inn í þau.
- Endanleg staðsetning á dós fyrir loftfræsisamstæðu úti á svölum skal gerð í samráði við lagnahönnuð og byggingarstjóra.
- Lýsing í lyftugöngum skal staðsetja í samráði við söluáðila lyftubúnaðar, sem og fjöldi ljósa.
- Staðsetja skal greina í tæknirýmum fyrir búnað lagnahönnuða í samráði við viðkomandi hönnuð.
- Lampar með sérþúnaði



Hannað:

Agnar Sveinsson

Yfirfarð:

Agnar Sveinsson

Samþykkt: Agnar Sveinsson

Kennitali: 310872-3779

AGNAR SVEINSSON

Aðalhönnuður: Þorvarður L. Björgvinsson  
Kt. 250572-3629

Br. númer	Dagsetning	Skýring
---	---	---
---	---	---
---	---	---
---	---	---
---	---	---

Fjölþýlis- og verslunarahús  
Áshamrar 50  
221 Hafnarfirður

Einlínunmyndir, íbúðir  
Enginn