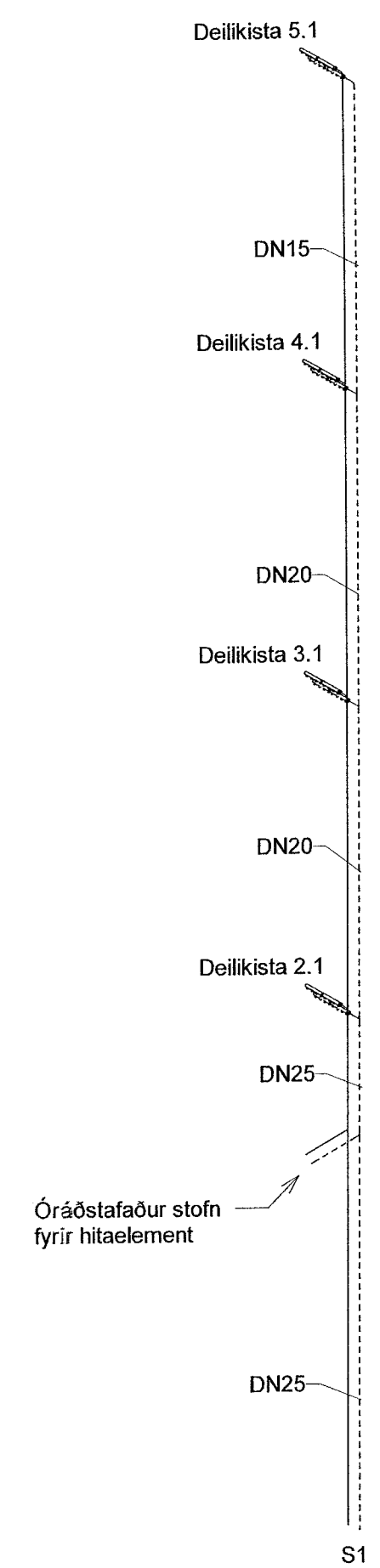
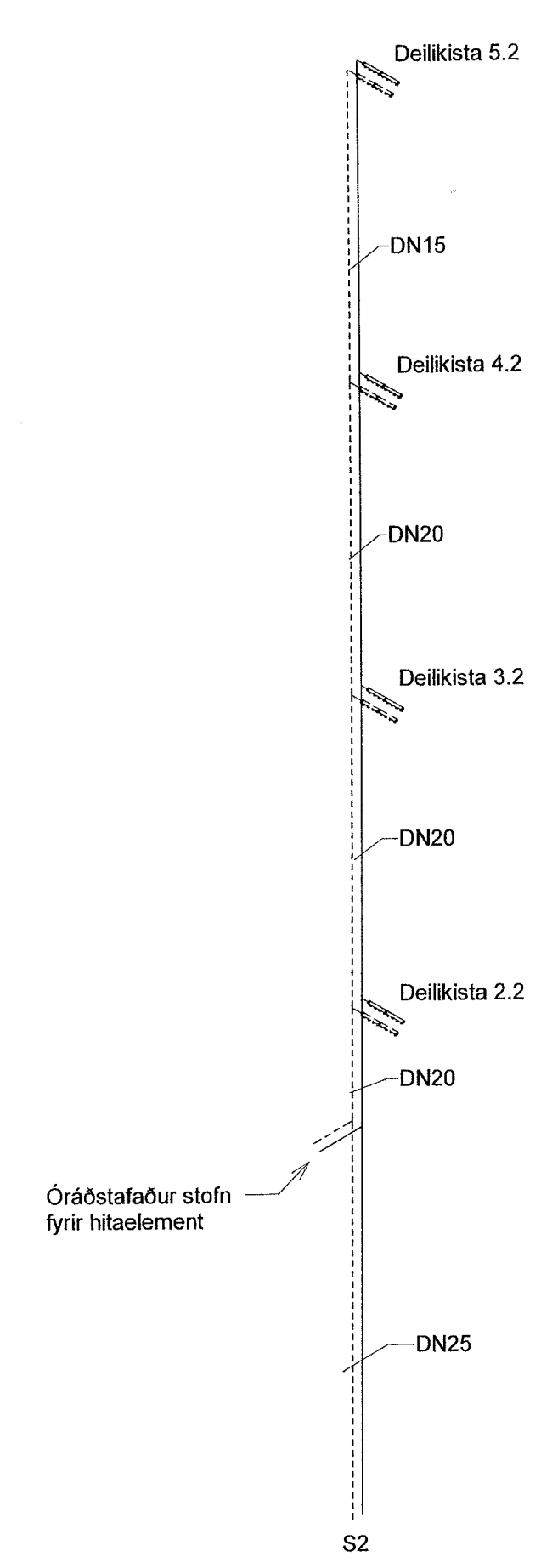


Útg.	Dags.	Lýsing	Nafn
1	28.06.2023	FRUMÚTGÁFA	HÖÖ

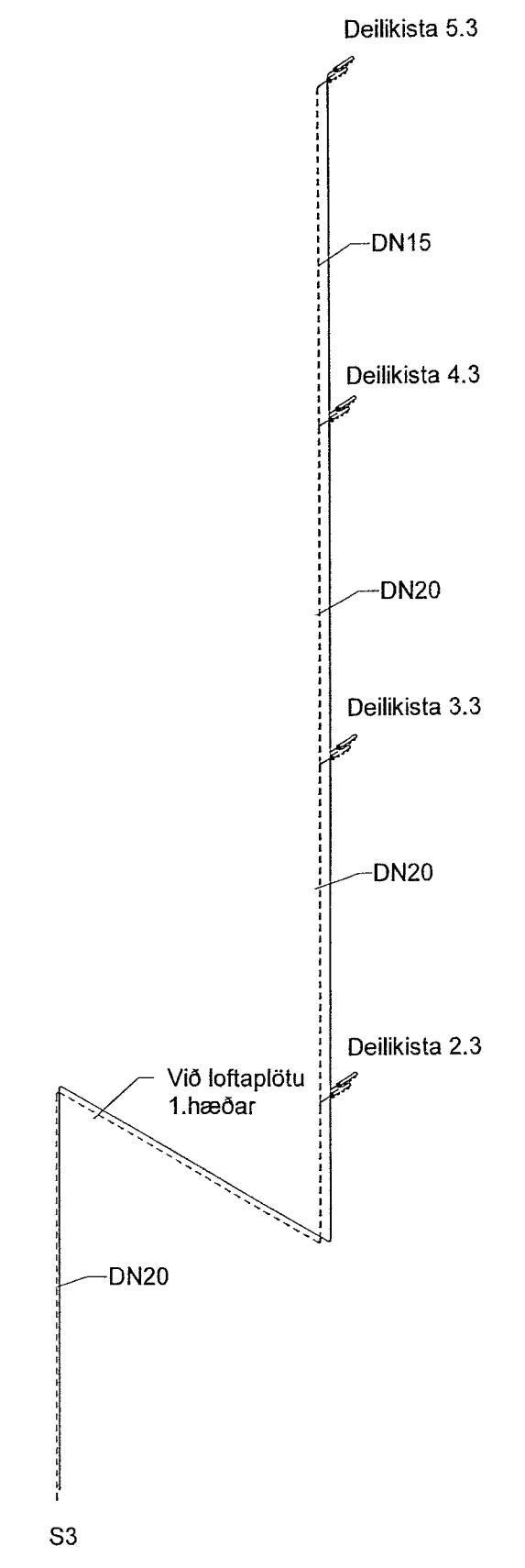
SKÝRINGAR:
 ————— HITI FRAMRÁS:
 - - - - - HITI BAKRÁS:



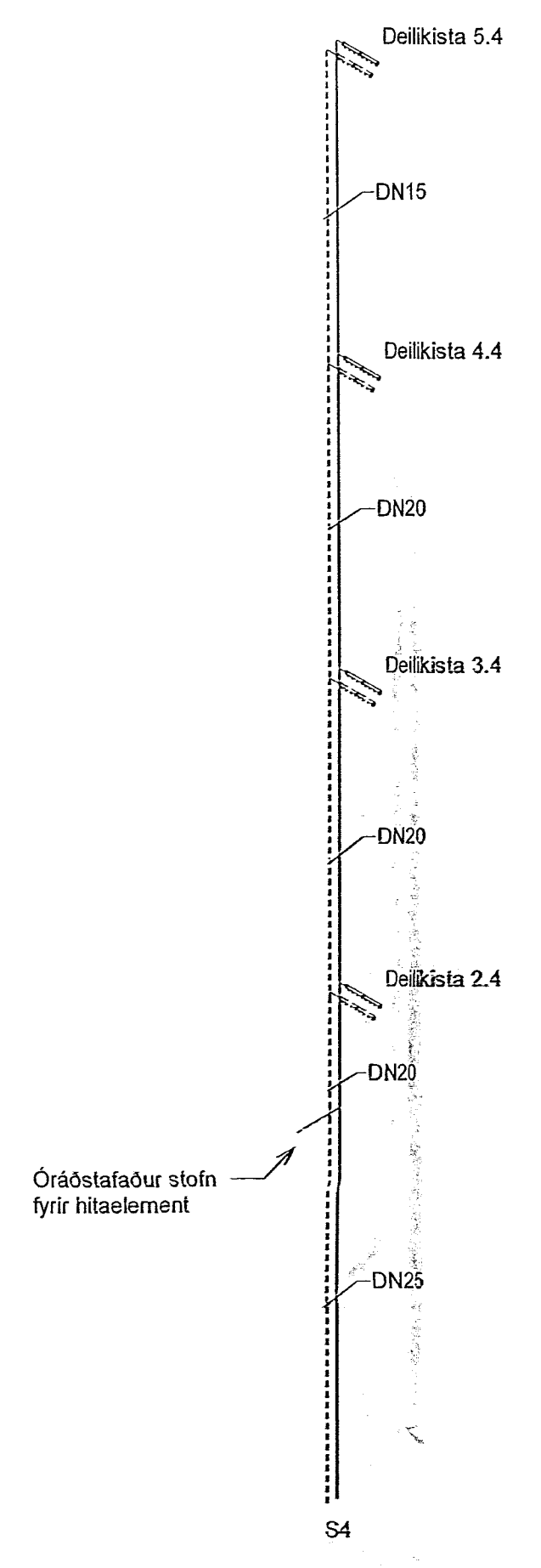
Rúmmýnd S1



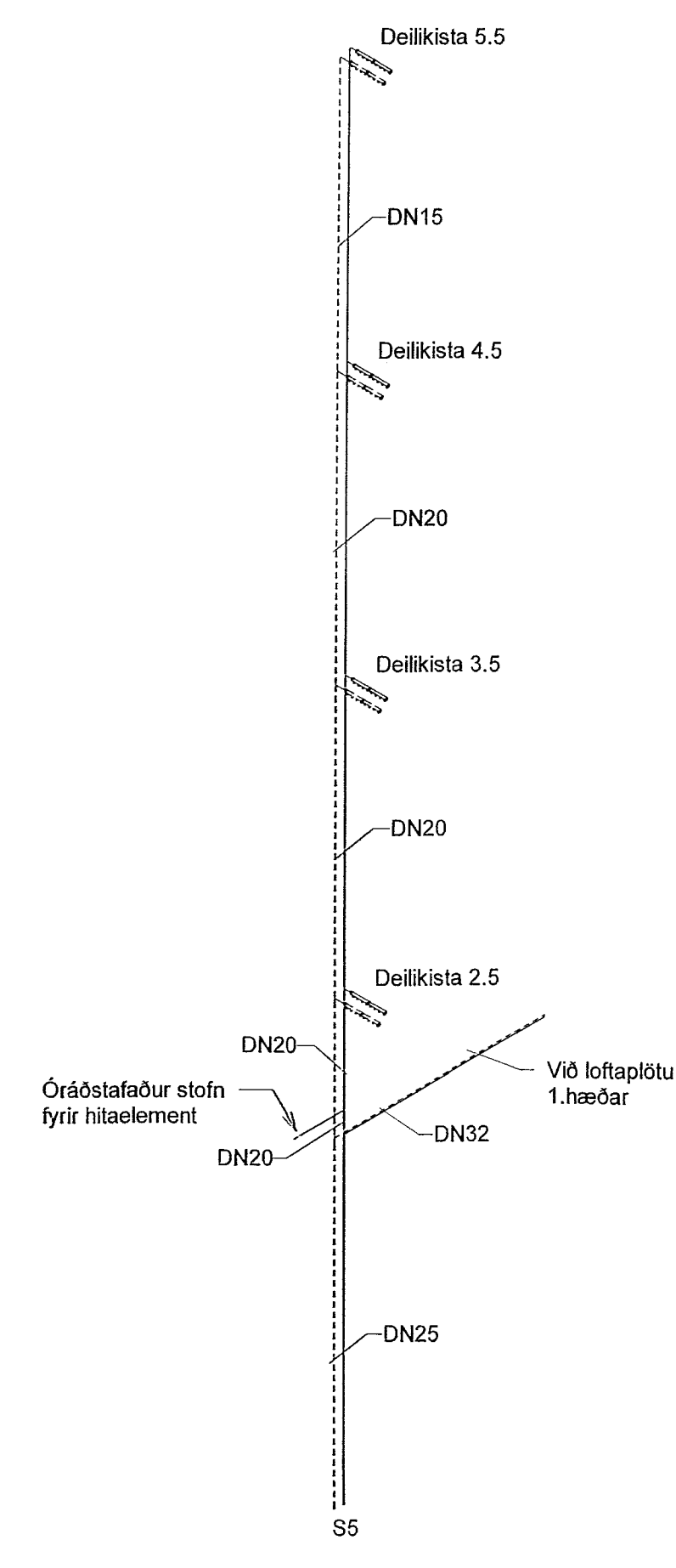
Rúmmýnd S2



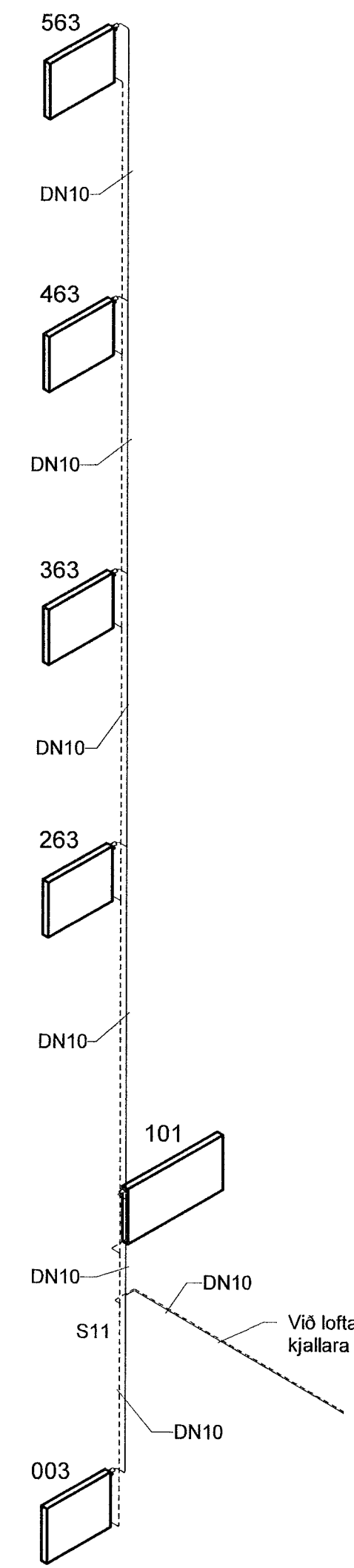
Rúmmýnd S3



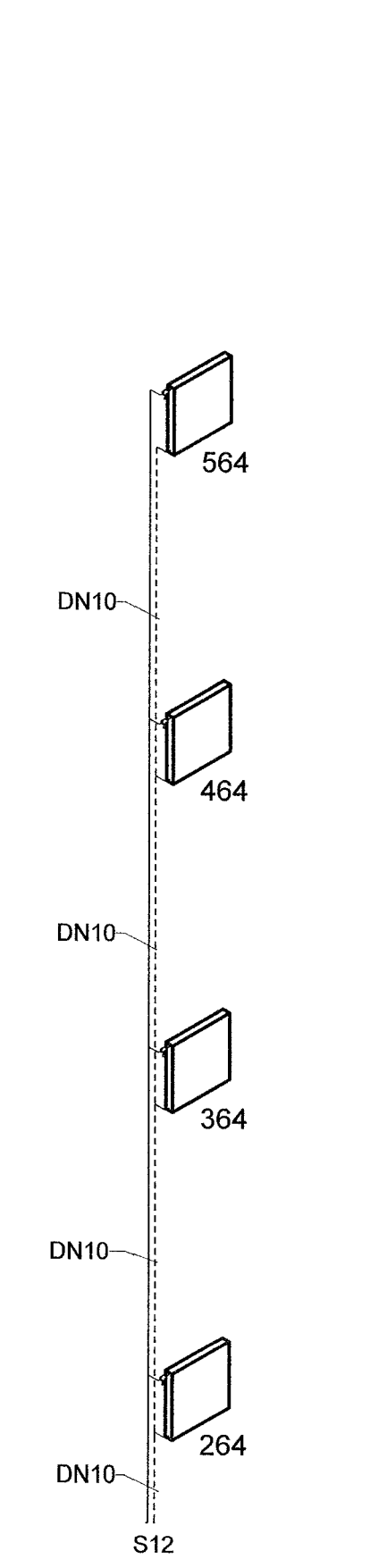
Rúmmýnd S4



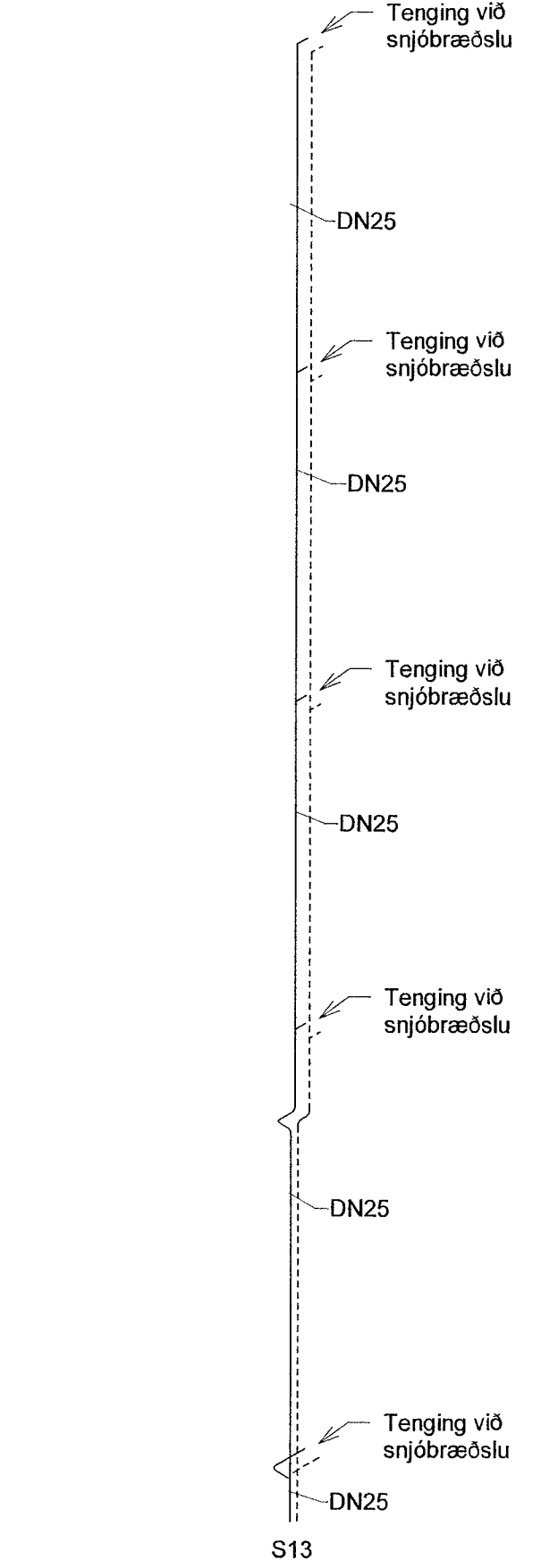
Rúmmýnd S5



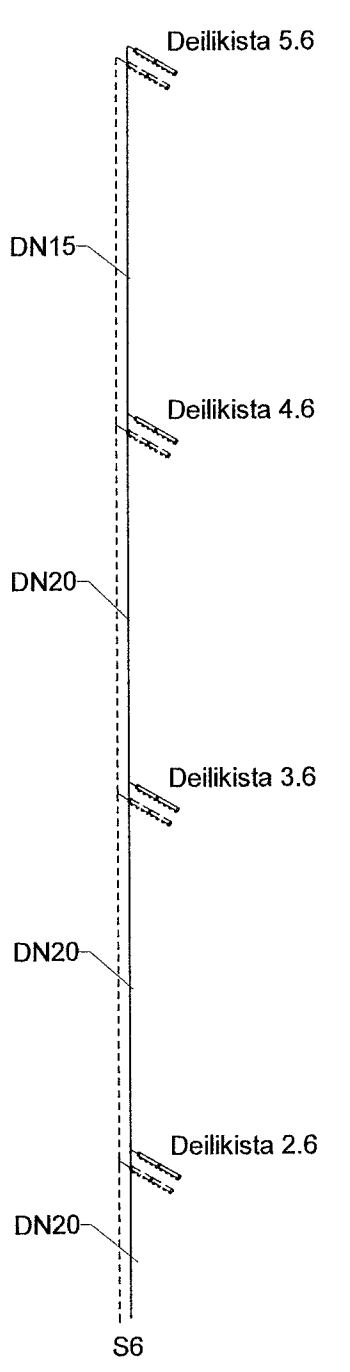
Rúmmýnd S11



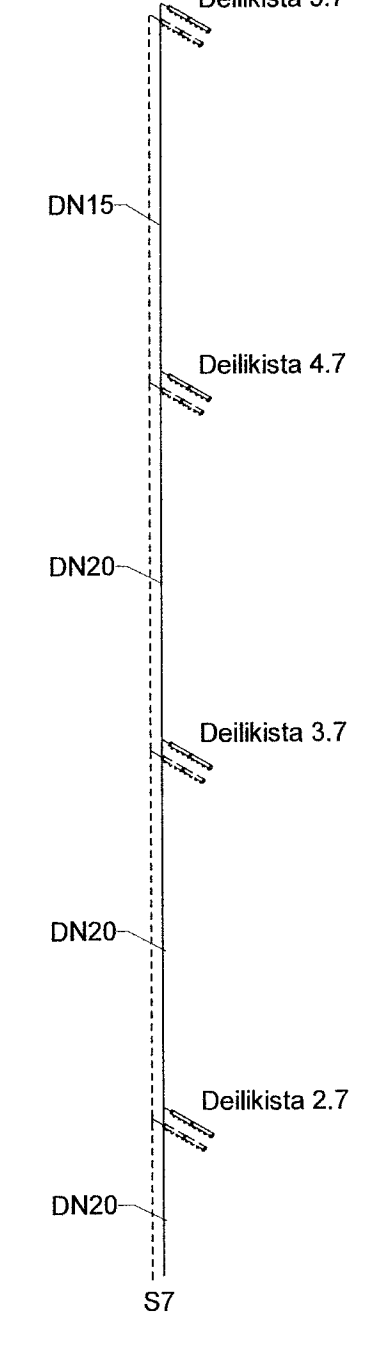
Rúmmýnd S12



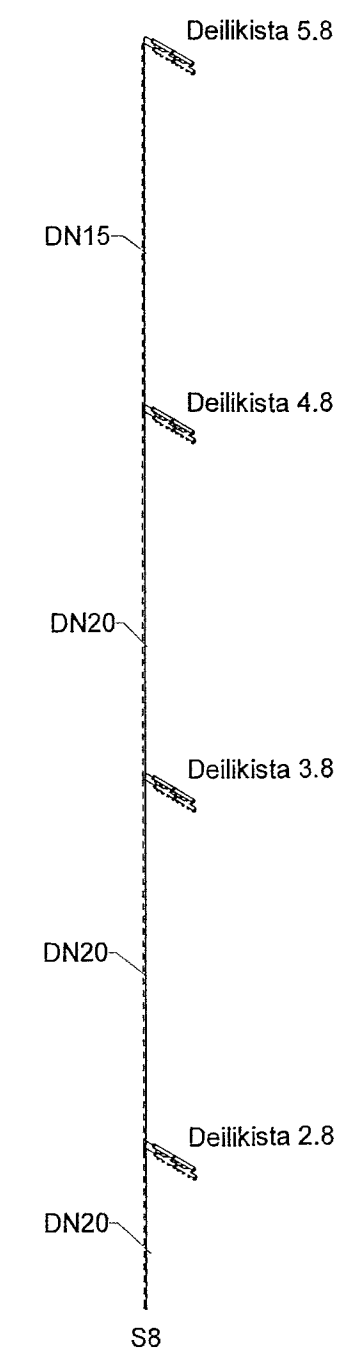
Rúmmýnd S13



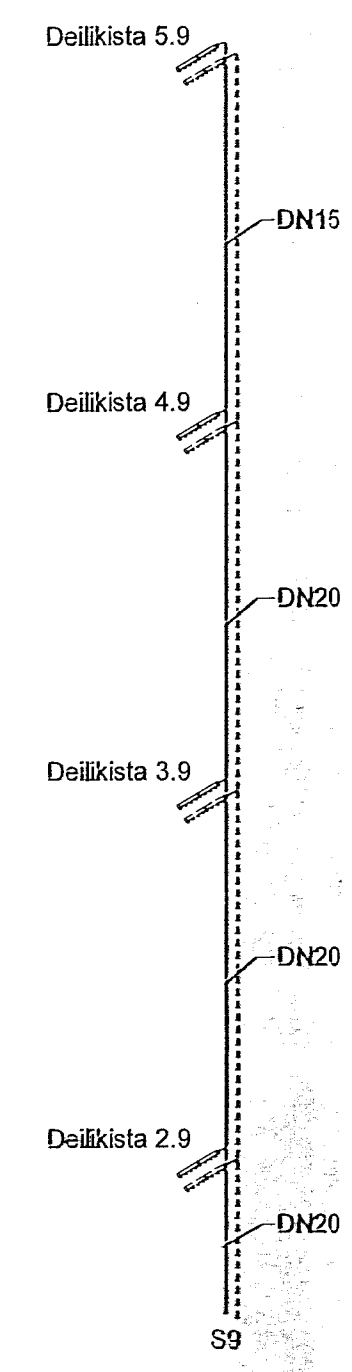
Rúmmýnd S6



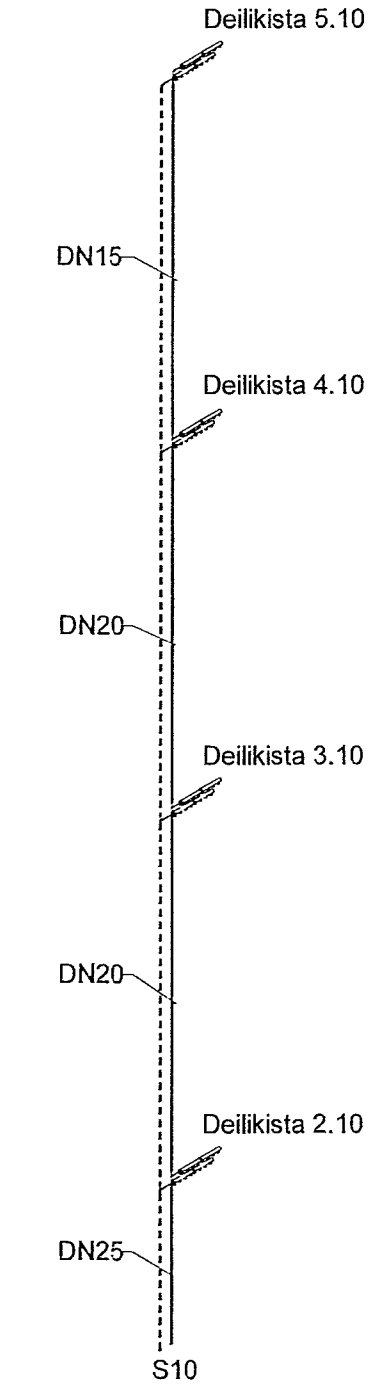
Rúmmýnd S7



Rúmmýnd S8



Rúmmýnd S9



Rúmmýnd S10

VERKFRÆÐISTOFA
 NNE Verkefnafræðistofa ehf
 Háðamirni 6 - 201 Kópavogur Ísland
 Sí. 899-3071 / 899-3571
 Kl. 460421-0470. nne@nne.is www.nne.is

ASHAMAR 50
 221 HAFNARFJÖRÐUR
 SERUÞPPDRÁTTUR - PÍPULAGNIR
 HITALAGNIR - RÚMMYNDIR

Hönnun:	SJ	Verknumér:	22047
Teiknað:	SJ	Mælikvarði:	1:50
Yfirarið:	NG	Dagsetning:	28.06.2023
Samþykkt:	Hönnun:	Teikn.nr.:	P3-101
Hákon Örn Ómarsson Kl. 300577-3189	Þorvaldur L. Björgvinsson Kl. 250572-3529	Útgáfa:	1

Útgáfa / Dagsetning aðskráðrings: A / 13.06.2023

