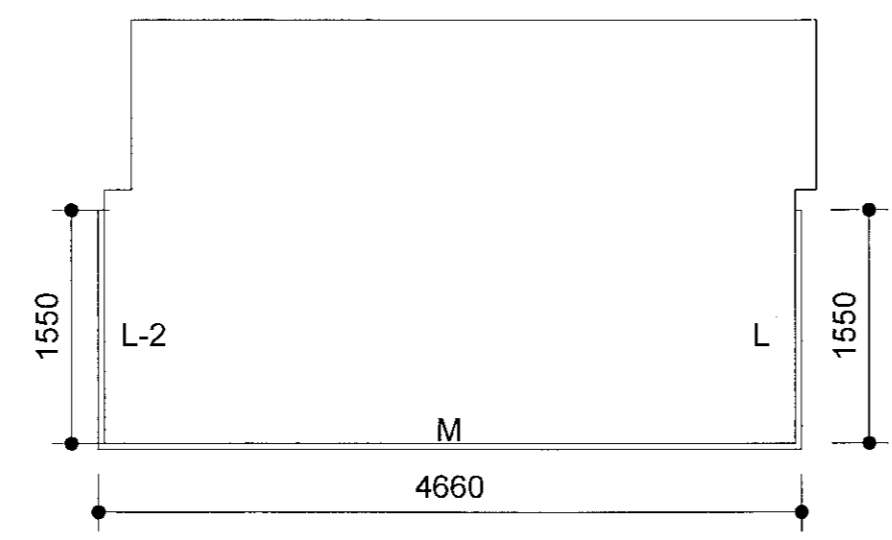
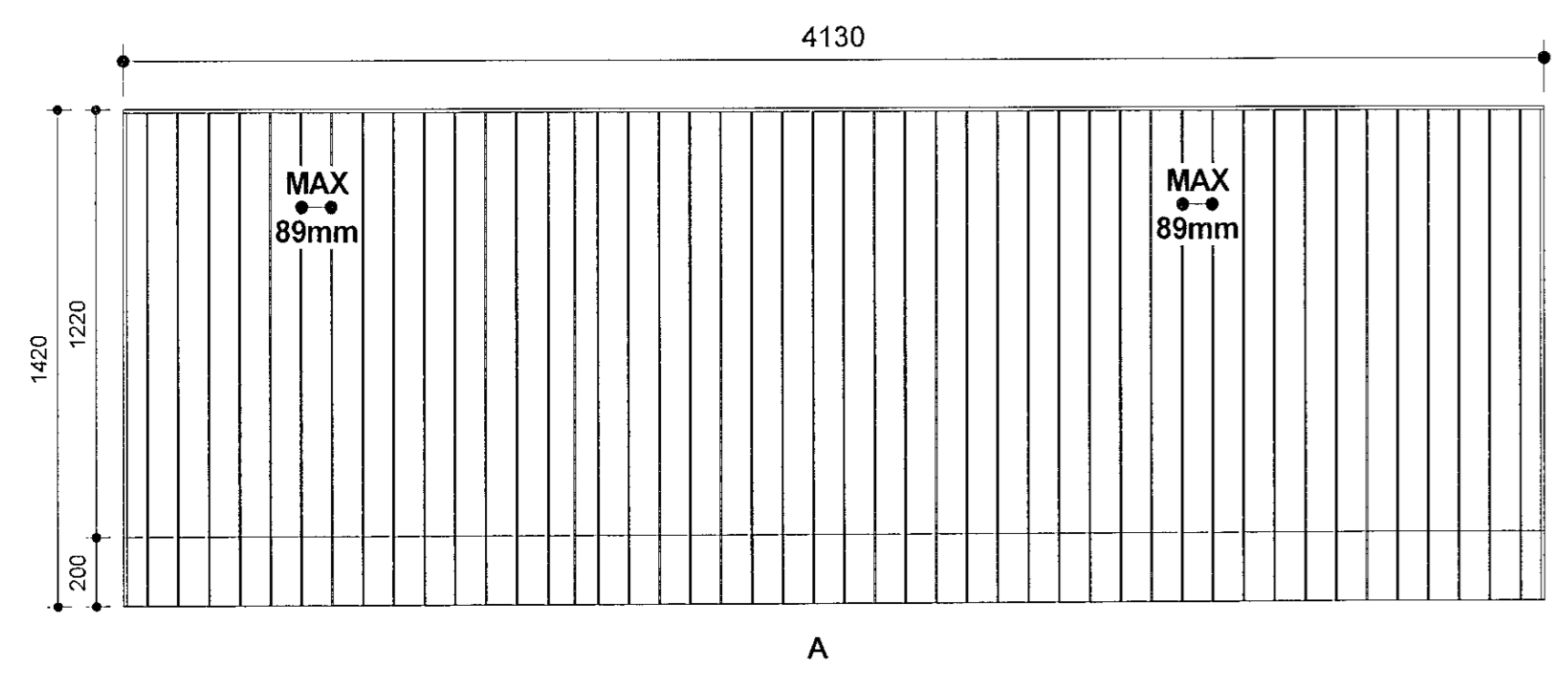
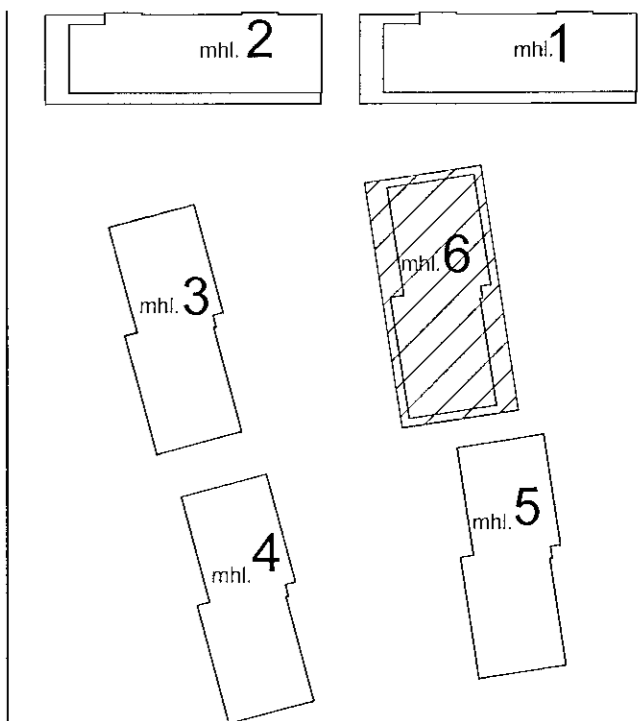


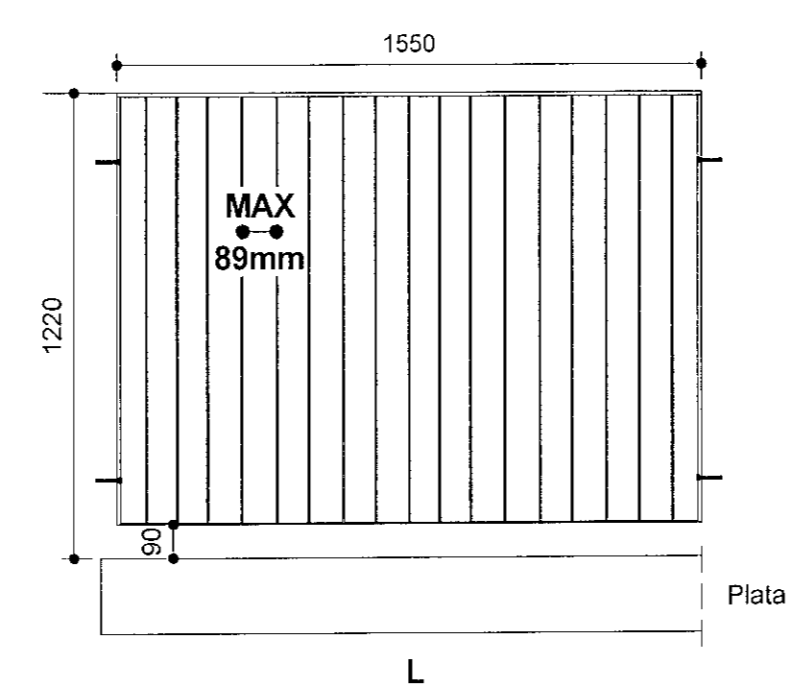
**5.hæð svalir - skiptingar mhl.06 - hluti 3**  
mkv: 1 : 50



**5.hæð svalir - skiptingar mhl.06 - hluti 4**  
mkv: 1 : 50

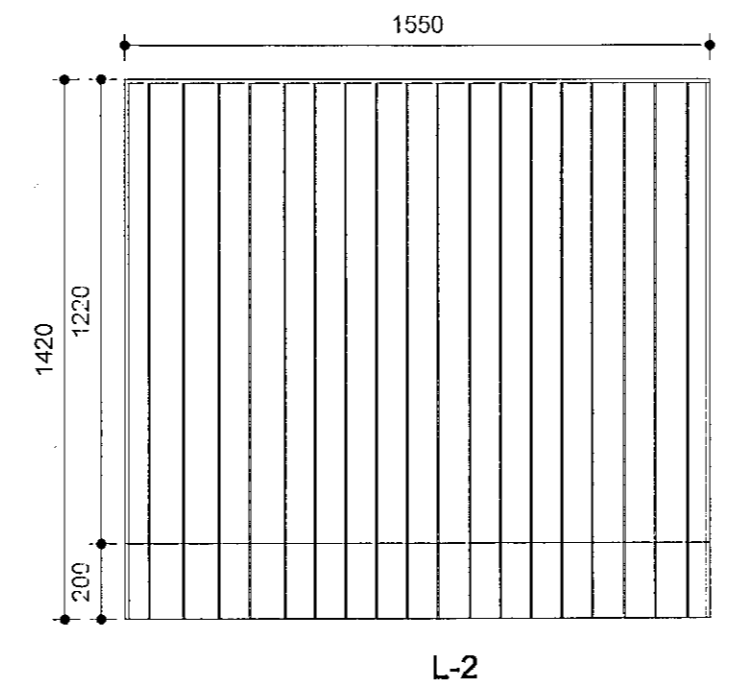


**Handrið A**  
mkv: 1 : 20

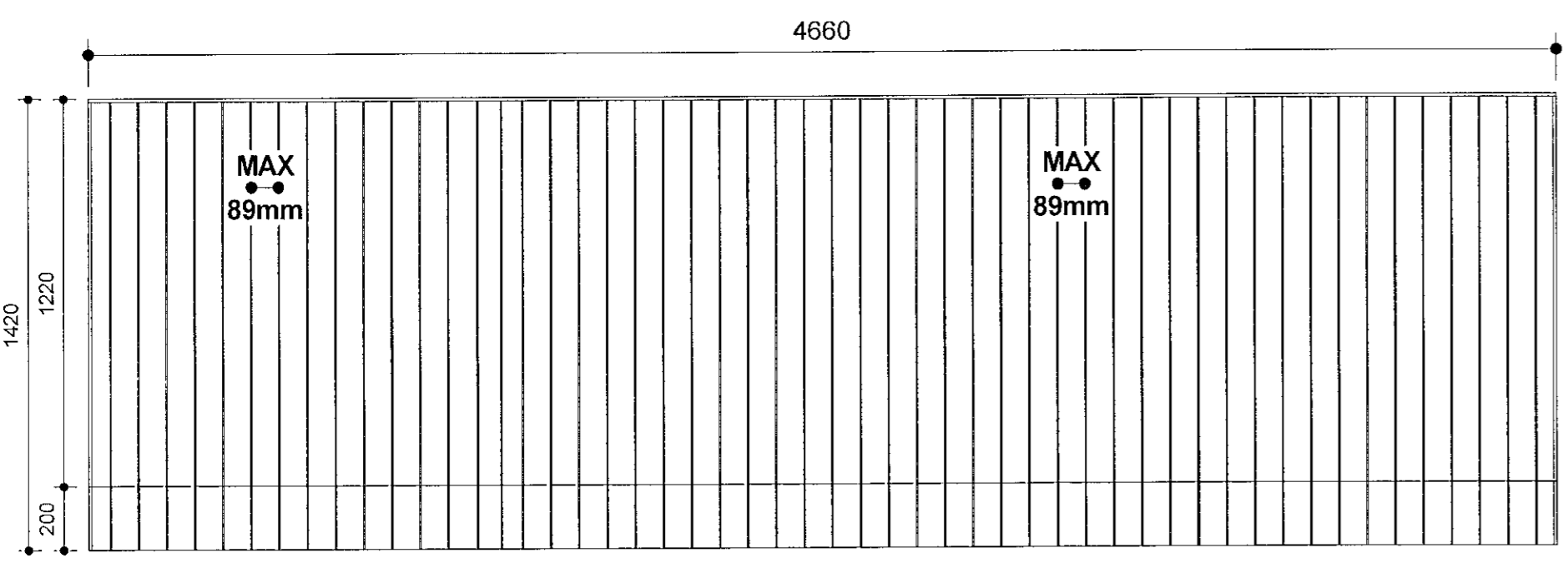


**Handrið-L**  
mkv: 1 : 20

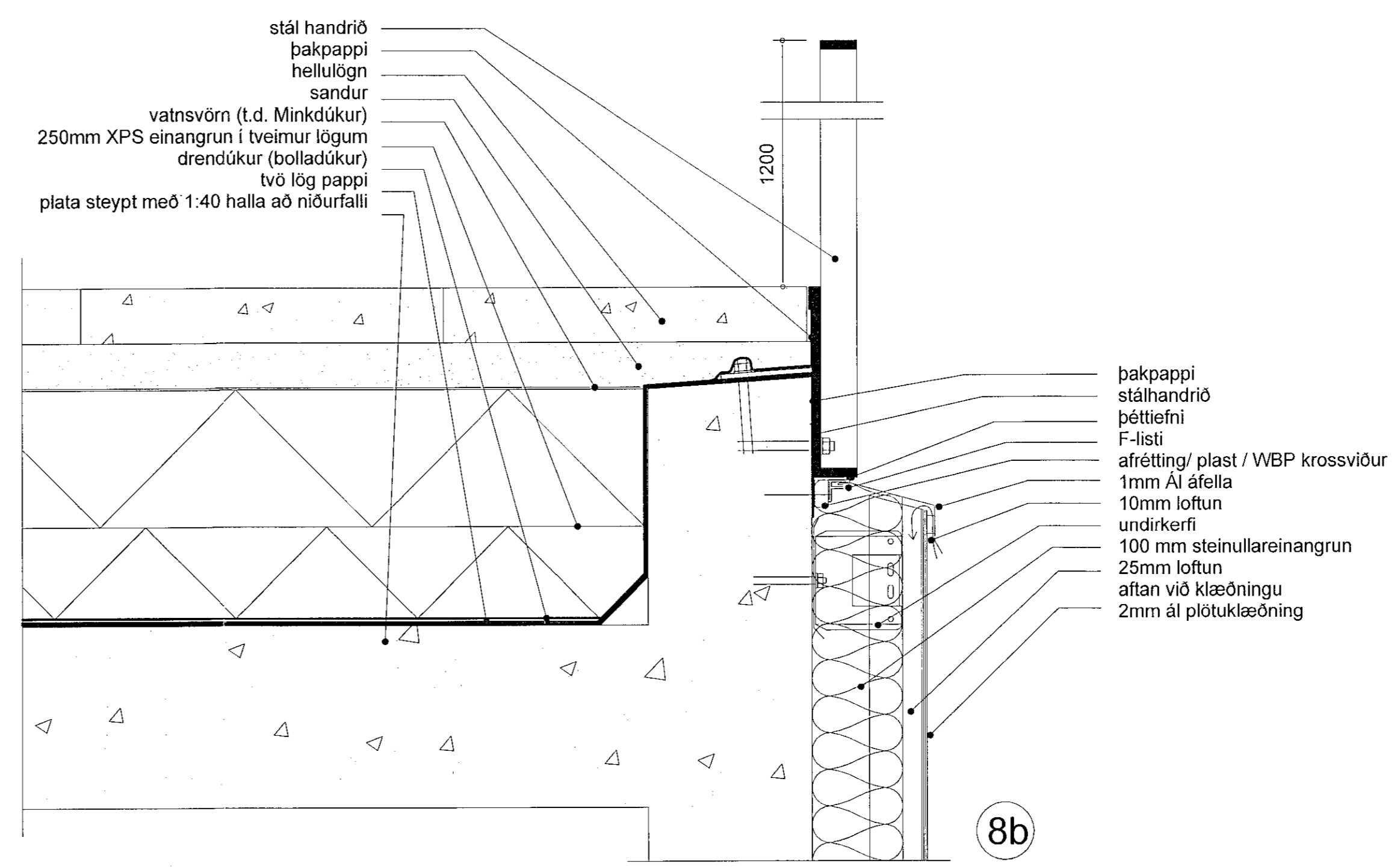
Handrið L er lóðsað við handrið M og boltað við útvegg.



**Handrið L-2**  
mkv: 1 : 20



**Handrið-M**  
mkv: 1 : 20



**D-8b svalagólf og handriði trefjasteypa - kennideili**  
mkv: 1 : 5

Handrið:  
Flatstál 6x40mm  
Handlisti og útkantar flatstál 10x40mm  
Stálplata framaná svalplötu 5mm í þykkt  
Galvaniserað og málað:  
RAL 7016  
Endnæg handriðsmál takist á staðnum áður en smíði hefst

VERKTEIKNINGAR SKV. SAMÞYKKTUM  
AÐALUPPDRATTUM ÞANN: 29.06.2022

B 27.04.2023 Deili uppfært  
A 27.04.2023 mál flatstáls uppfært í texta

BREYTINGAR

**T.ark**  
ARKITEKTAR  
HÁITÚNI 2B - 105 REYKJAVÍK  
Sími: 540 5700  
tark@tark.is - www.tark.is

VERKHEITI  
**Áshamar 12-26**  
Fjölbýlishús, mhl.06  
Verkteikningar

VERK  
Svalahandrið - Áshamar 26 - 5.hæð  
- mhl.06 hluti 2

MÁL: As indicated / A1  
HAFNAÐ: AA  
VEIÐFARID: ISC  
VERKNUMER: 753-261

DAGS: 01.06.2023  
TEIÐNAÐ: GE,BS  
FL. TEIÐNINGANUMER: 04  
ÓTG: 2.13-21 B

SAMP. Ásgeir Ásgeirsson / Róbert A. Róbertsson

Öll afhent og skilfr. teikninga, að hluta eða heild, er hæð samþykki höfundar, skv. ákæðnum höfundslaga.