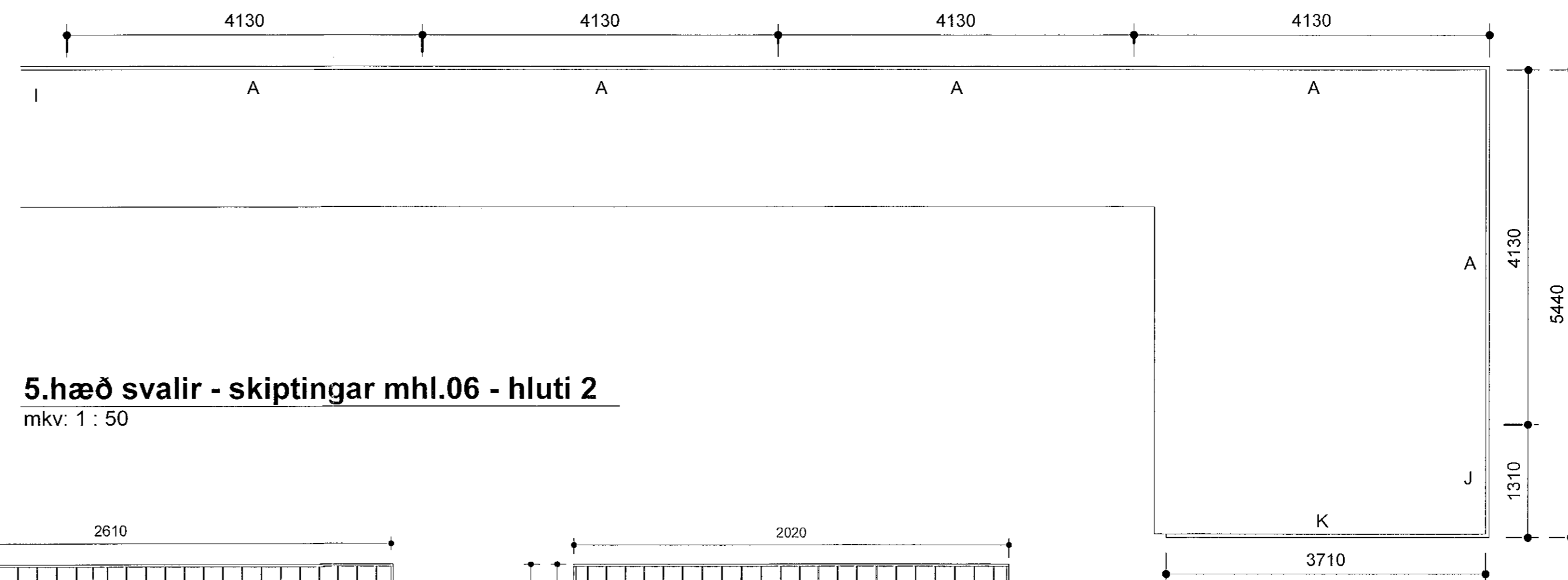
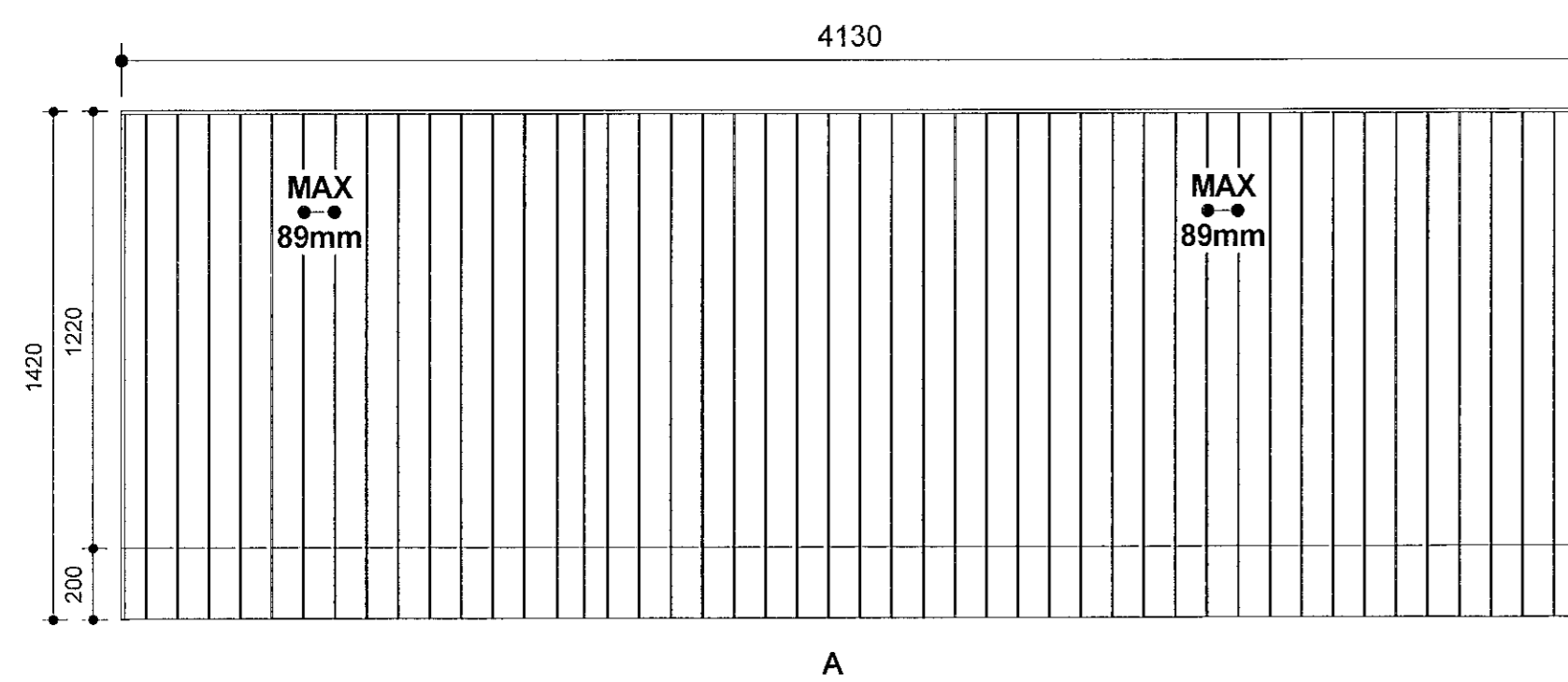


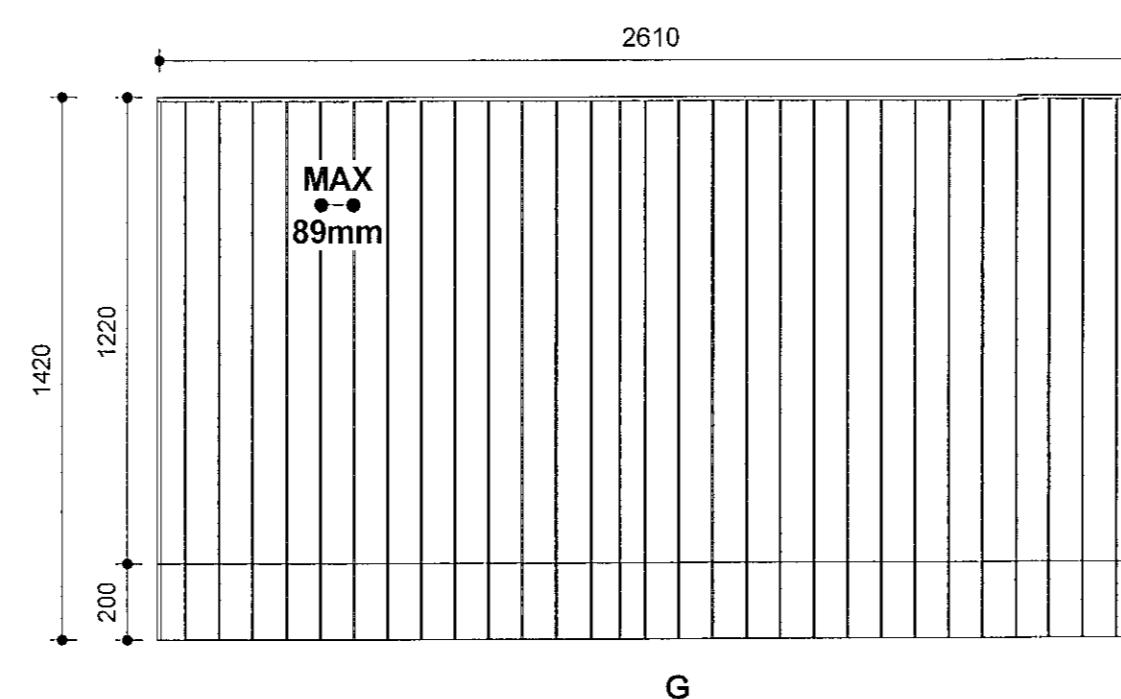
**5.hæð svalir - skiptingar mhl.06 - hluti 1**  
mkv: 1 : 50



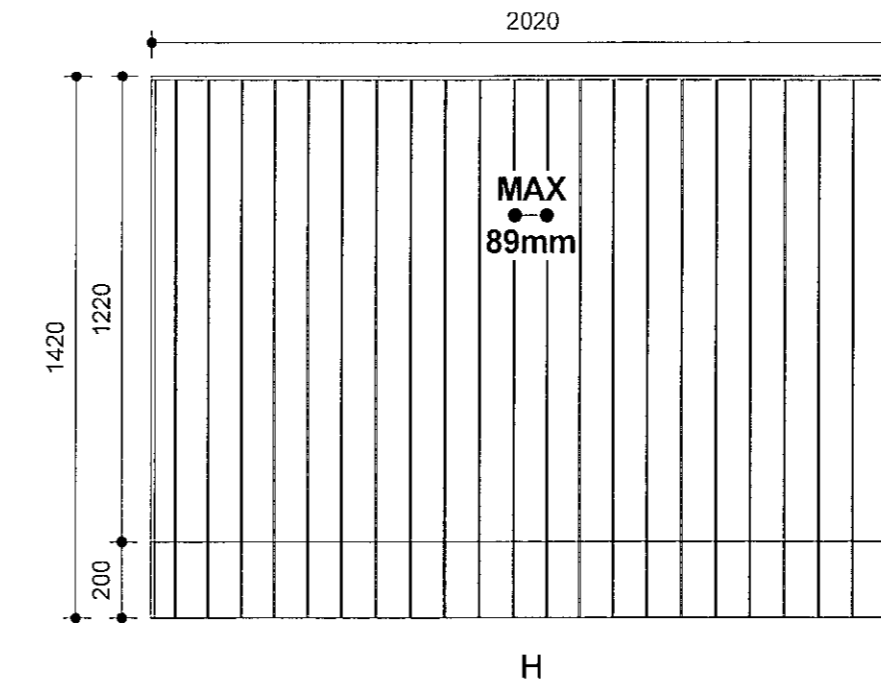
**5.hæð svalir - skiptingar mhl.06 - hluti 2**  
mkv: 1 : 50



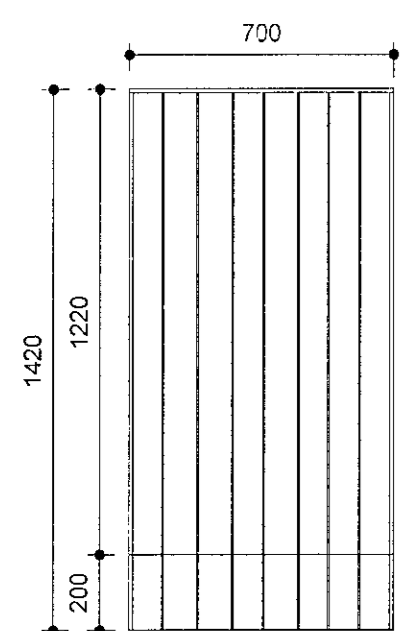
**Handrið A**  
mkv: 1 : 20



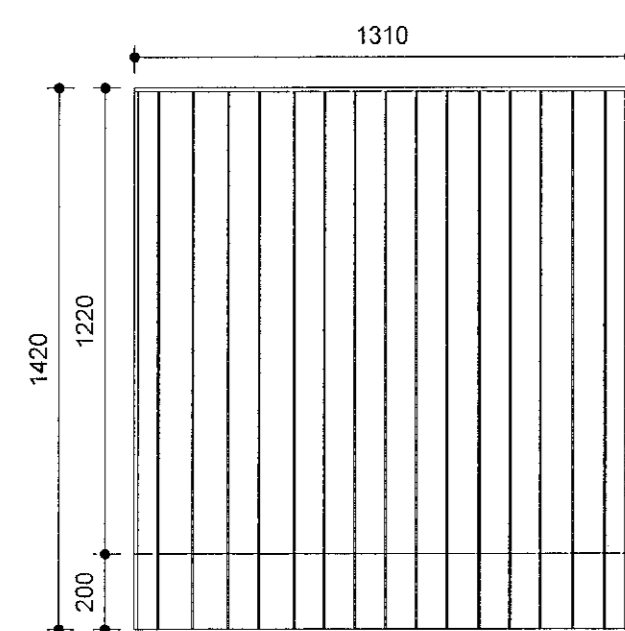
**Handrið-G**  
mkv: 1 : 20



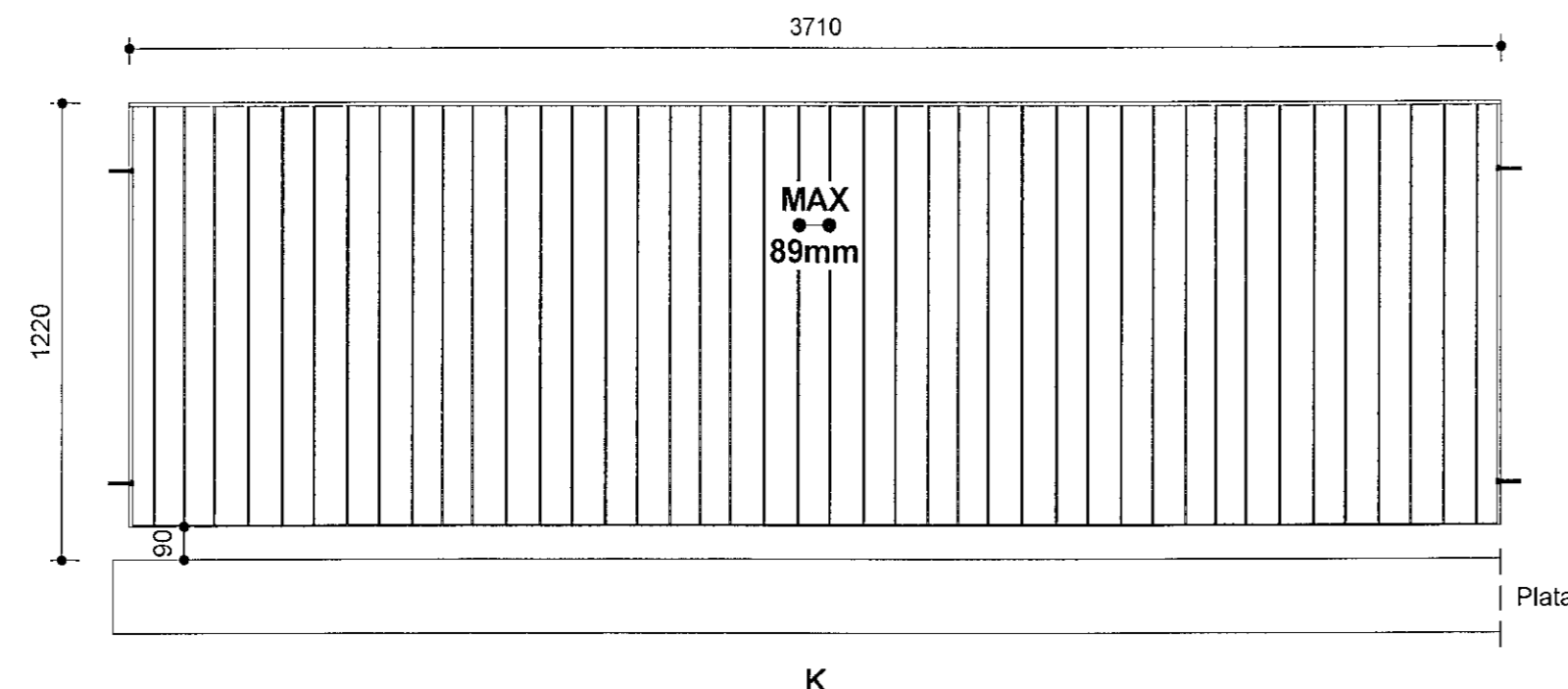
**Handrið-H**  
mkv: 1 : 20



**Handrið-I**  
mkv: 1 : 20

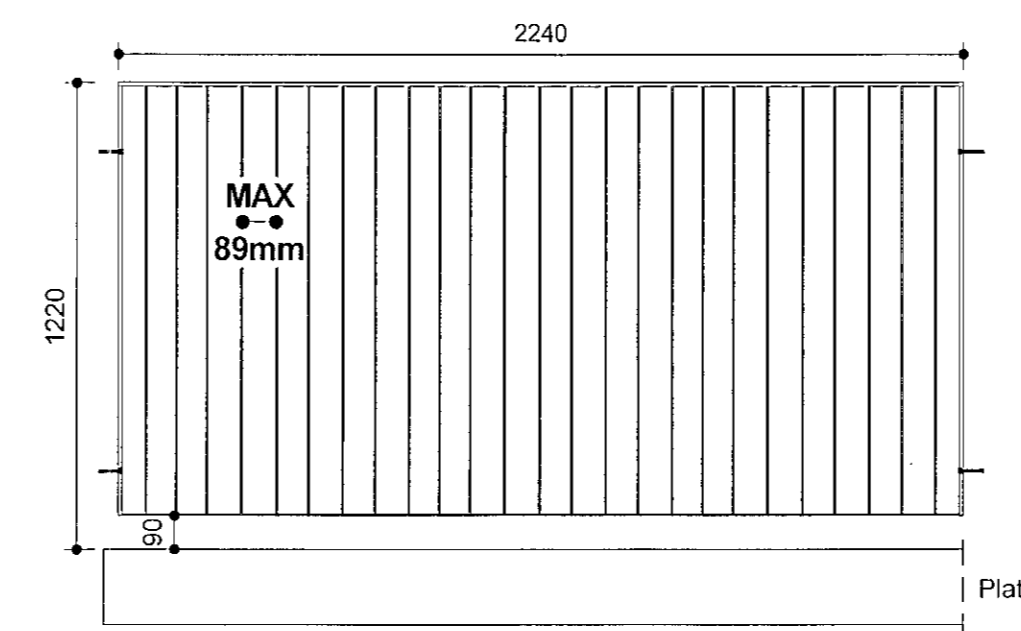


**Handrið-J**  
mkv: 1 : 20



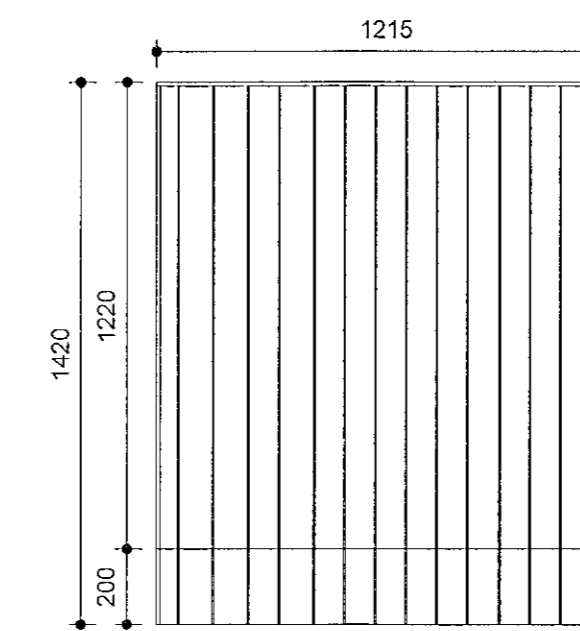
**Handrið-K**  
mkv: 1 : 20

Handrið K er lóðsað við handrið O og boltað við útvegg.



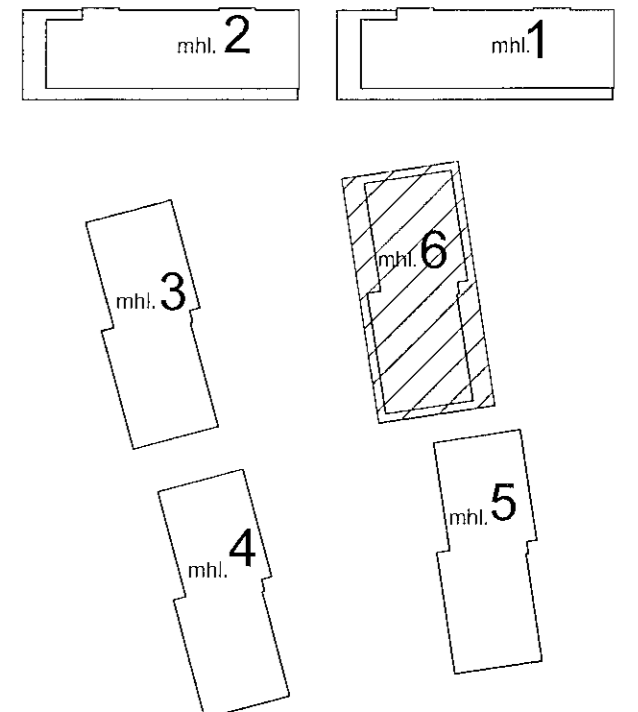
**Handrið-N**  
mkv: 1 : 20

Handrið N er lóðsað við handrið G og boltað við skjólvegg.



**Handrið-O**  
mkv: 1 : 20

Samþykkt þann  
01. ágúst 2023  
fh. byggingarfulltrúans í Hofnarfirði  
Róbert A. Róbertsson



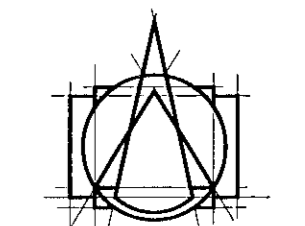
Handrið:  
Flatstál 6x40mm  
Handlisti og útkantar flatstál 10x40mm  
Stálplata framaná svalaplötu 5mm í þykkt  
Galvaniserað og málað:  
RAL 7016

Endnæg handriðsmál takist á staðnum áður en smíði hefst

VERKTEKningar skv. samþykktum  
aðaluppdráttum þann: 29.06.2022

A 27.04.2023 mál flatstáls uppfært í texta

BREYTINGAR



**T.ark**  
ARKITEKTAR  
HÁTUÐI 2b - 105 REYKJAVÍK  
Sími: 540 5700  
tark@tark.is - www.tark.is

VERKHEITI  
**Ashamar 12-26**  
Fjölbýlishús, mhl.06  
Verkteikningar

VERK  
Svalahandrið - Áshamar 26 - 5.hæð  
- mhl.06 hluti 1

MÁL: As indicated / A1  
HANNAB: ÁÁ  
YFIRFARIB: ISC  
VERKINGOMER: 753-261

DAGS.: 01.06.2023  
TEKNAÐ: GE,BS

FL TEKNINGANOMER 010

04 2.13-20 A

SAMP. Ásbjörn Róbertsson ARKITEKTUR SAMARK KL:060161-6429

Öll lífrás og afrit teikninga, að hluta eða heild, er háð samþykki, notanda, skv. ákvarðun notendagæga.