

ATHUGIÐ !
 ATHUGIÐ AD MÁLSETNING GLUGGA OG
 HURÐA ER MIDUÐ VIÐ MÚRMÁLI. VIÐ SMÍÐI
 GLUGGA OG HURÐA ÞARF AD DRAGA
 FRÁ HEILDARMÁL UM HÆFILEGT
 BIL TIL ISETNINGAR.

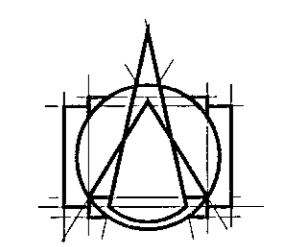
ÁÆTLAÐ ER AD FÚGA SÉ 15 MM Á
 HVERJA HLIÐ KRINGUM GLUGGA.

GLER MUN UPPFYLLA KRÖFUR RB(31).
 121.3 UM VAL GLERGERÐA FYRIR
 HÚSNÆÐI OG SEM ALMENNINGUR
 HEFUR ADGENGI AD.

RAL LITUR: 7016
 FYRIR YTRA BYRGÐI GLUGGA
 GLUGGAR ERU HVÍTIR AD INNAN

VERKTEIKNINGAR SKV. SAMÞYKKTUM
 AÐALUPPDRATTUM ÞANN: 14.12.2022

BREYTINGAR



T.ark
 ARKITEKTAR
 HÁFÚNI 2b - 105 REYKJAVÍK
 Sími: 540 5700
 tar.k@tar.k.is - www.tar.k.is

VERKHEITI
Áshamar 12-26
 Fjölbýlishús, mhl.06
 Verkteikningar

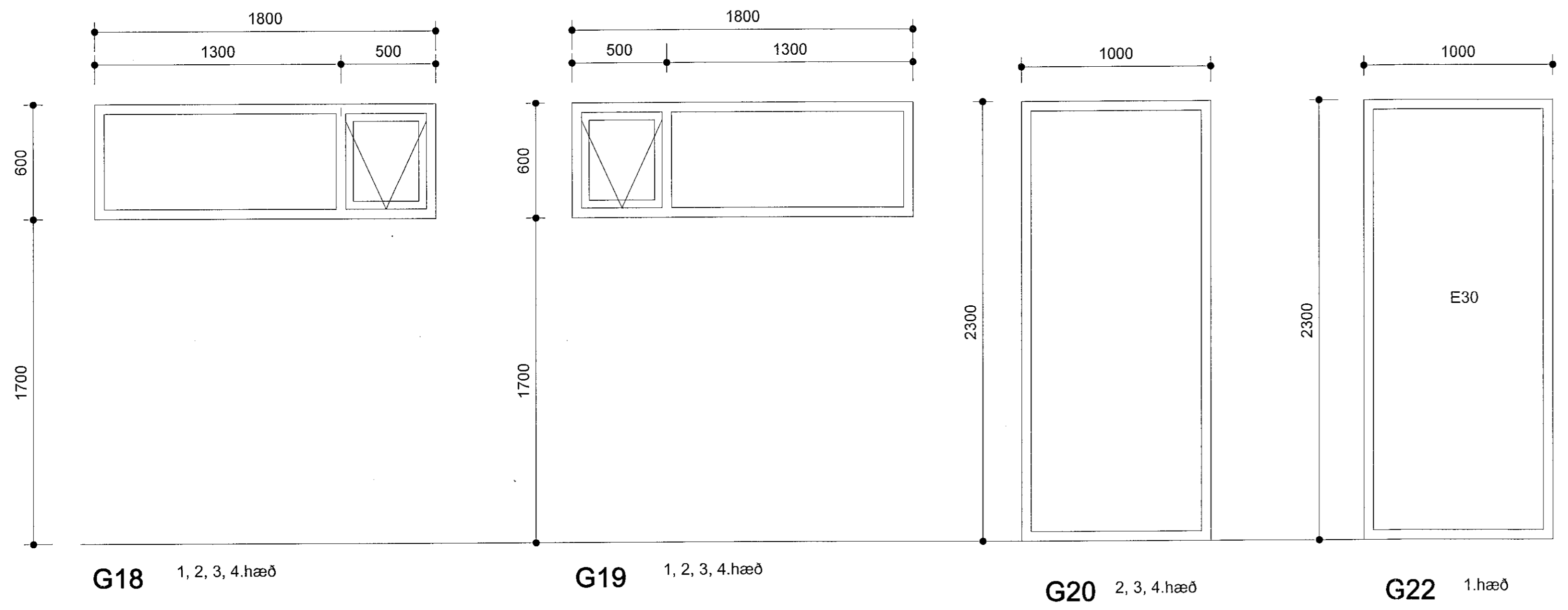
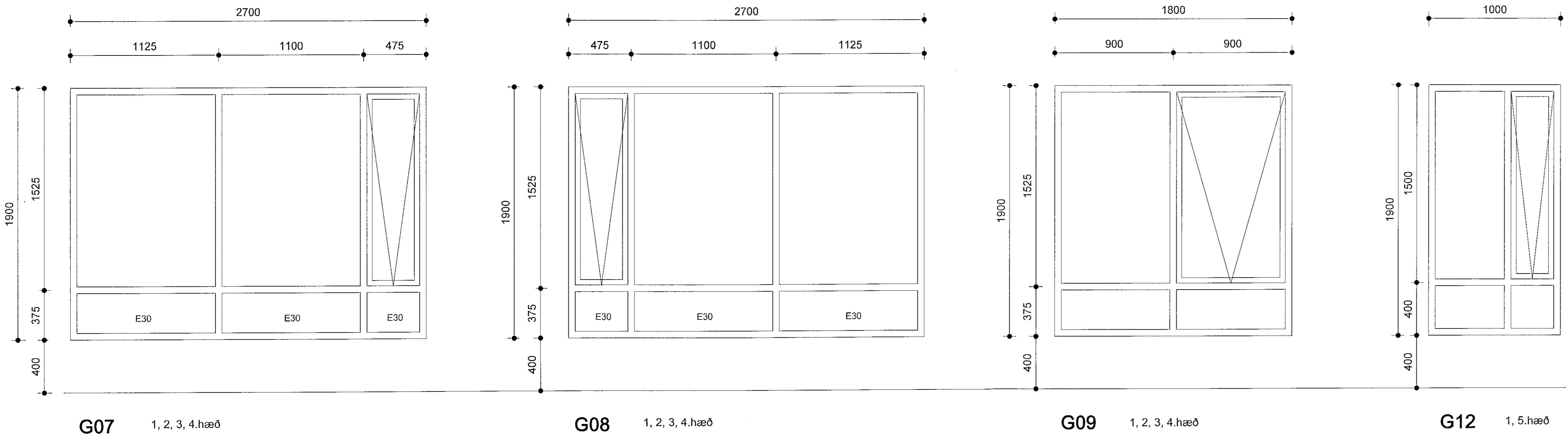
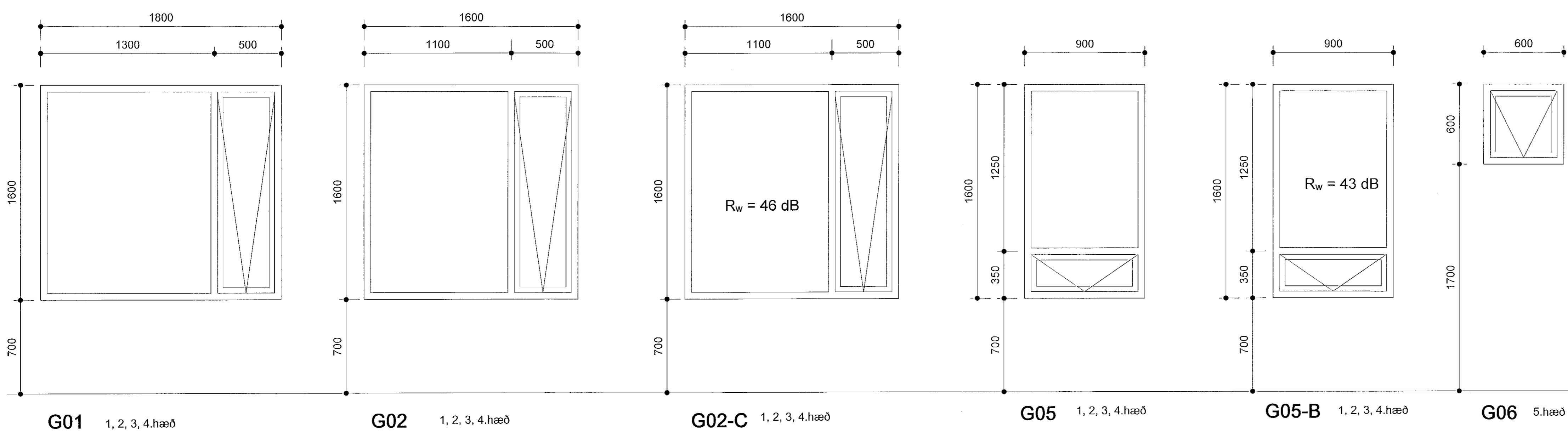
VERK
 Gluggar mhl.06

MÁL: 1 : 20 / A1
 HAFNAD: AA
 YFIRFARID: ISC
 VERKNÖMER: 753-261

DAGS.: 01.06.2023
 TEKNAÐ: GE, BS
 FL. TEKNINGANÖMUR: 04

VERKNÖMUR: 753-261 04 2.04-22

[Signature]
 SAMPYKKTUM
 RÓBERT A. RÓBERTSSON
 ARKITEKTUR SAMARK, KL. 050161-5429



Gluggar mhl.06			
Matshluti	Númer	Fjöldi	Hljóðkrafa
Mhl. 06	G01	8	
Mhl. 06	G02	12	
Mhl. 06	G02-C	7	46 dB
Mhl. 06	G05	8	
Mhl. 06	G05-B	18	43 dB
Mhl. 06	G06	2	
Mhl. 06	G07	7	
Mhl. 06	G08	15	
Mhl. 06	G09	21	
Mhl. 06	G12	5	
Mhl. 06	G18	4	
Mhl. 06	G19	4	
Mhl. 06	G20	3	
Mhl. 06	G22	1	

Gluggateikning 1 mhl.06
 mkv: 1 : 20

Öll afnið og afrit teikninga að hluta eða heild, er það samþykki höfundar, skv. ákvæðum höfundabáða.