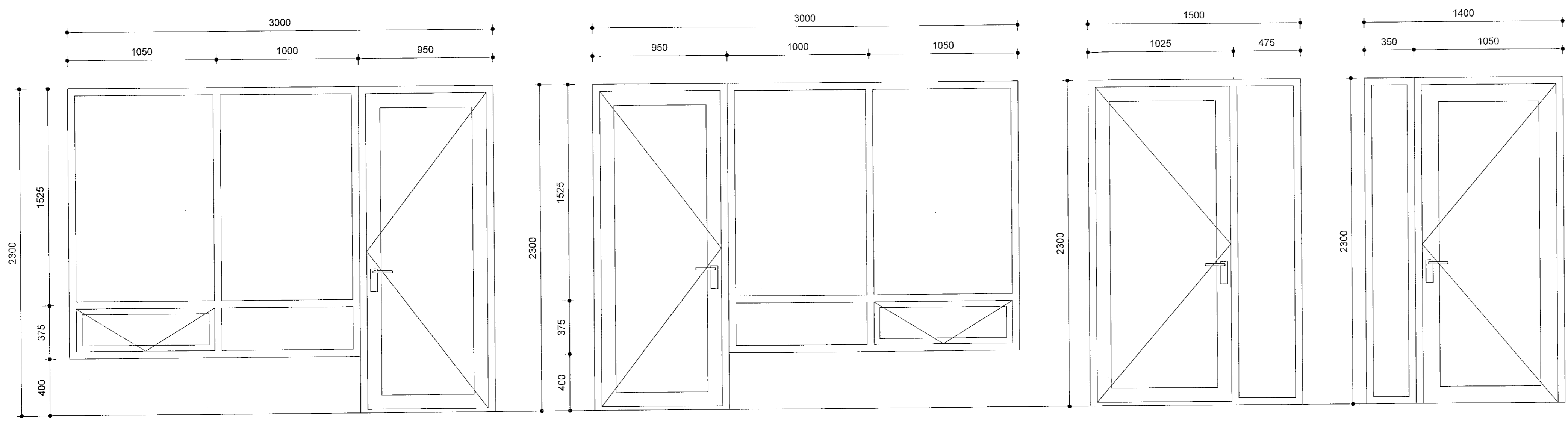


Samþykkt þann
 01. ágú. 2023
 Íb. byggingarfulltrúans í Hafnarfirði
 Róbert A. Róbertsson



Svalahurðir og Inngangshurð mhl.05			
Matshluti	Númer	Fjöldi	Gerð
mhl.05	G10	2	Svalahurð
mhl.05	G11	1	Svalahurð
mhl.05	G15	2	Inng.hurð
mhl.05: 5			

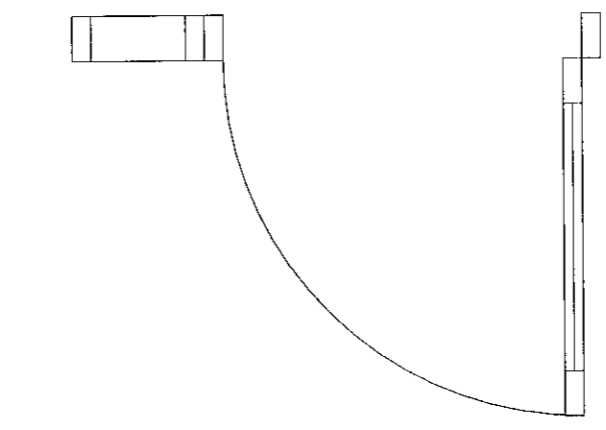
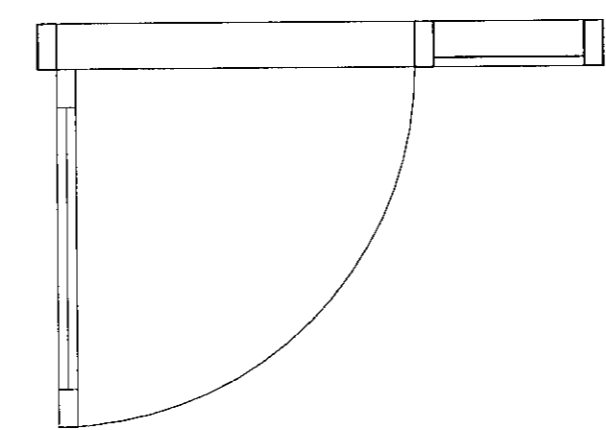
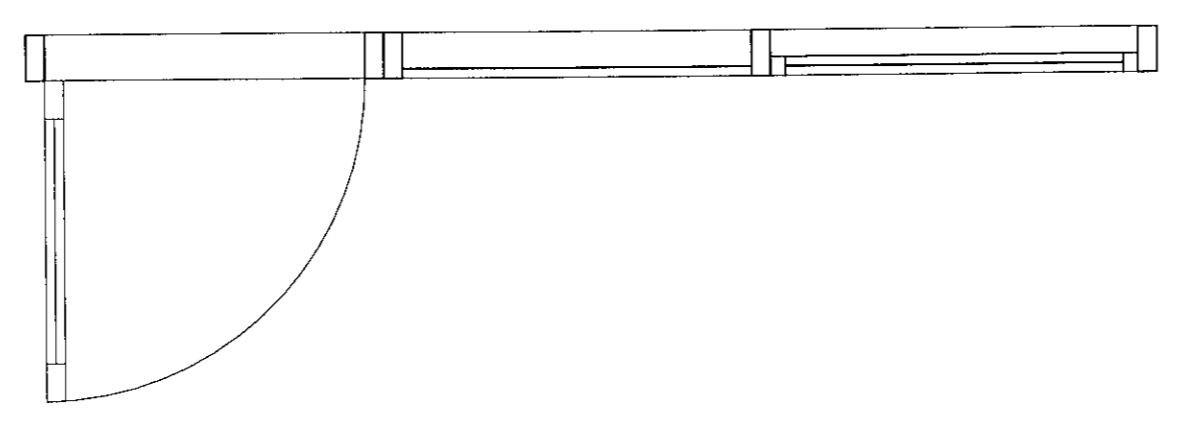
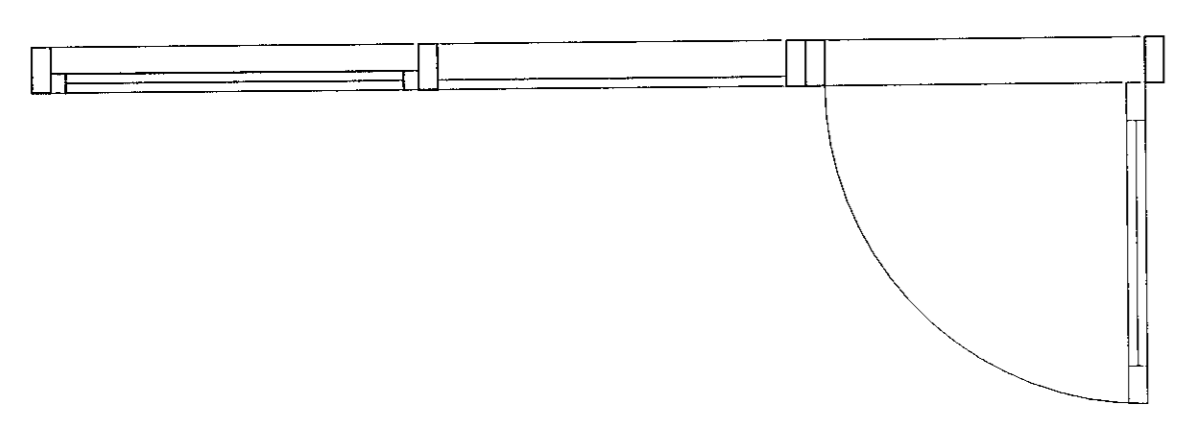
Minni svalahurðir og útihurðir mhl.05			
Matshluti	Númer	Fjöldi	Gerð
mhl.05	IH-05	1	Inng.hurð stigag.
mhl.05	IH-07	1	Inng.hurð íbúða
mhl.05	IH-09	1	Inng.hurð stigag.
mhl.05	ÚH-01	12	Svalahurð
mhl.05	ÚH-02	9	Svalahurð
mhl.05	ÚH-03	4	Svalahurð
mhl.05	ÚH-04	4	Svalahurð
mhl.05	ÚH-05	14	Inng.hurð íbúða
mhl.05	ÚH-06	7	Inng.hurð íbúða
mhl.05: 53			

G10 1, 2, 3, 4, 5.hæð

G11 1, 2, 3, 4, 5.hæð

G15 1.hæð

IH-05 1.hæð



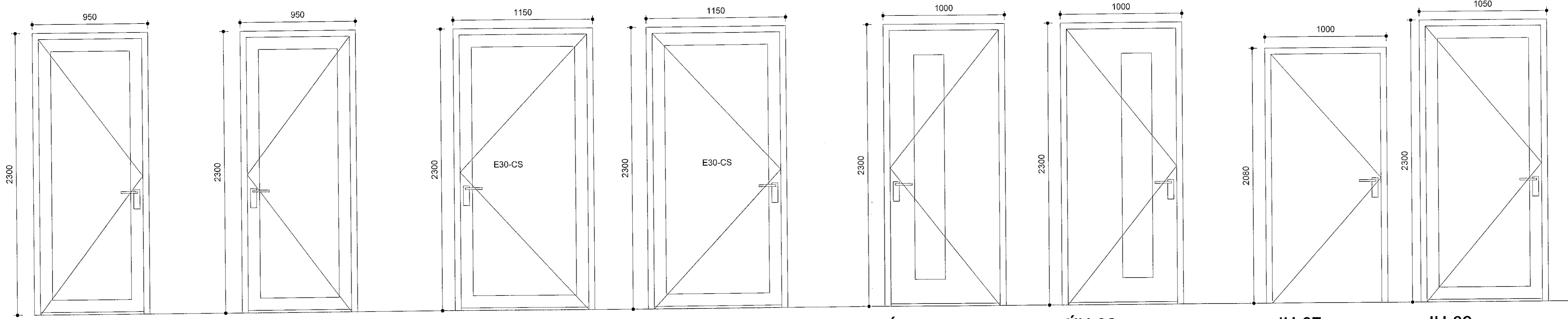
mhl.05 - G10
mkv: 1 : 20

mhl.05 - G11
mkv: 1 : 20

mhl.05 - G15
mkv: 1 : 20

mhl.05 - IH-05
mkv: 1 : 20

Inngangshurð frá
 anddyri inn á
 stigagang.



ÚH-01 1, 2, 3, 4, 5.hæð

ÚH-02 1, 2, 3, 4, 5.hæð

ÚH-03 2, 3, 4.hæð

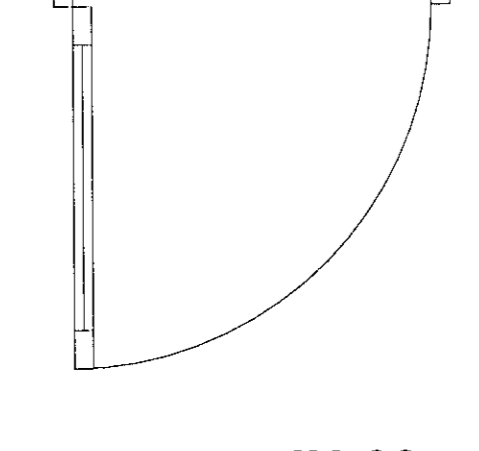
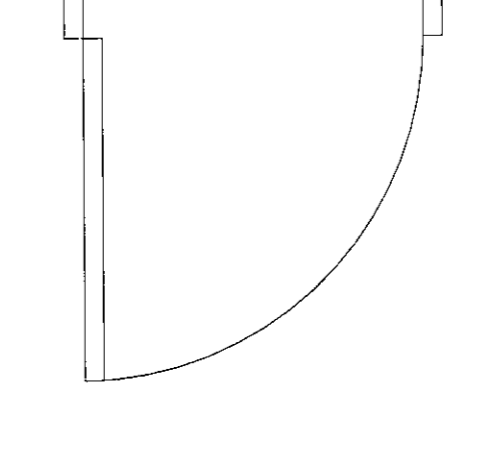
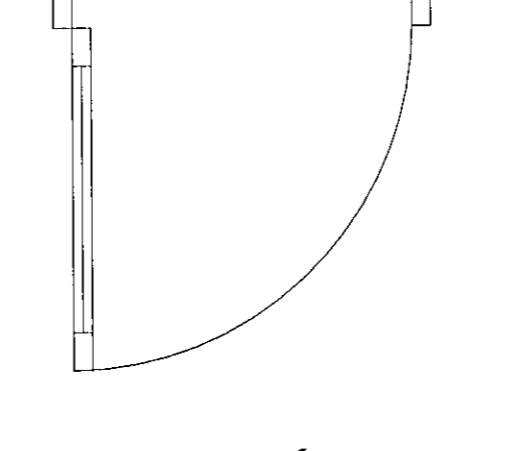
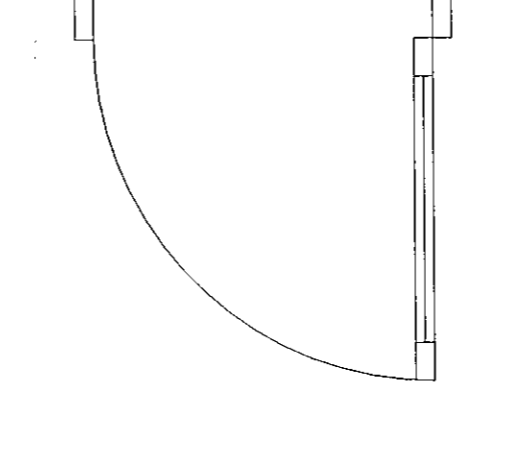
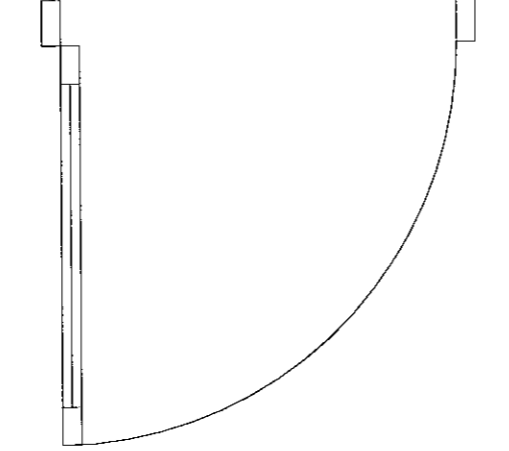
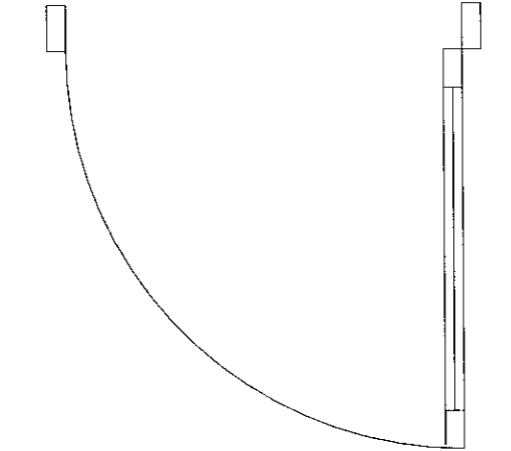
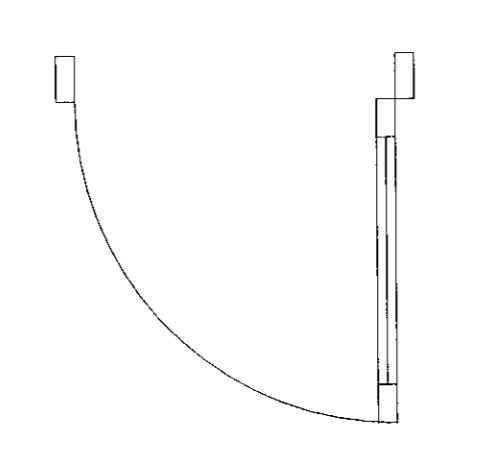
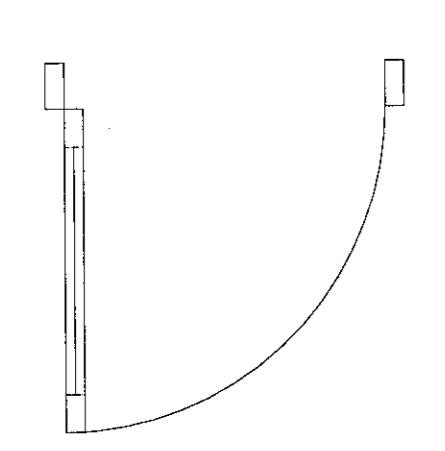
ÚH-04 2, 3, 4.hæð

ÚH-05 1, 2, 3, 4.hæð

ÚH-06 1, 2, 3, 4.hæð

IH-07 1.hæð

IH-09 1.hæð



mhl.05 - ÚH-01
mkv: 1 : 20

mhl.05 - ÚH-02
mkv: 1 : 20

mhl.05 - ÚH-03
mkv: 1 : 20

mhl.05 - ÚH-04
mkv: 1 : 20

mhl.05 - ÚH-05
mkv: 1 : 20

mhl.05 - ÚH-06
mkv: 1 : 20

mhl.05 - IH-07
mkv: 1 : 20

mhl.05 - IH-09
mkv: 1 : 20

VERKTEIKNINGAR SKV. SAMÞYKKTUM
 ADALUPPDRÁTTUM ÞANN: 14.12.2022

BREYTINGAR

T.ark
 ARKITEKTAR
 HÁITÚNI 2b - 105 REYKJAVÍK
 Sími: 540 5700
 tark@tark.is - www.tark.is

VERKHEITI:
Áshamar 12-26
 Fjölbýlishús, mhl.05
 Verkeiðningar

VERK
 Útihurðir mhl.05

MÁL: 1 : 20 / A1
 HANNAÐ: ÁÁ
 YFIRFARIÐ: ISC
 VERKNÖMUR: FL

DAÐS.: 01.06.2023
 TEIKNAD: GE,KS
 TEIKNINGANÖMUR: 070

753-261 04 2.04-23

SAMTAK: Ásgeir Ásgeirsson / Ásgeir Ásgeirsson

Öll afrit og afrit tekið að hluta eða heild, er tekið samþykkt höfundar, skv. áskvæðum höfundalaga.