

Svalahurðir og inngangshurð mhl.06			
Matshluti	Númer	Fjöldi	Gerð
mhl.06	G10	2	Svalahurð
mhl.06	G11	1	Svalahurð
mhl.06	G15	2	Inng.hurð
mhl.06: 5			

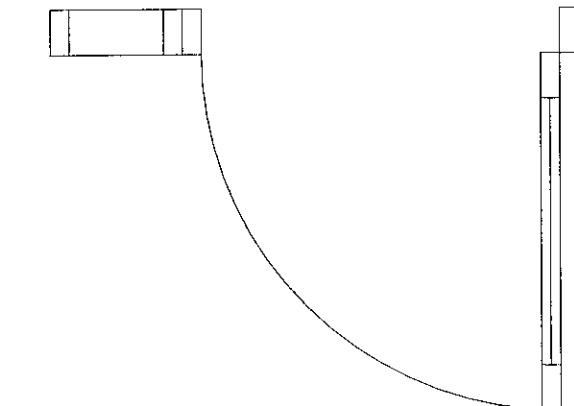
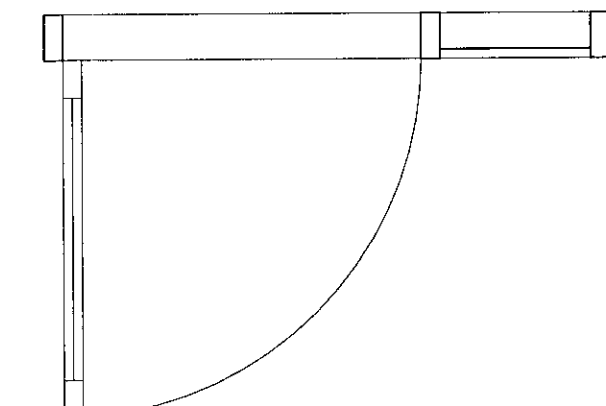
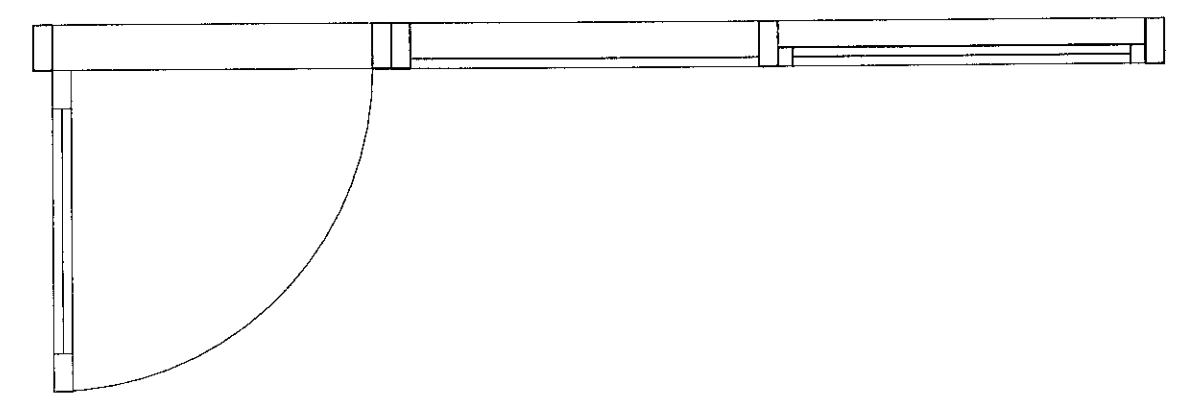
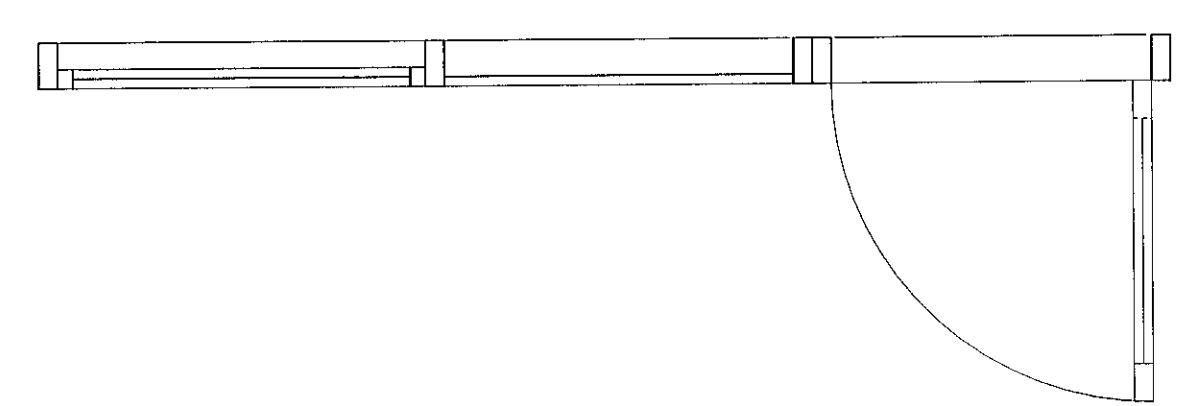
Útihurðir og inngangshurð mhl.06			
Matshluti	Númer	Fjöldi	Gerð
mhl.06	IH-05	1	Inng.hurð stigag.
mhl.06	IH-07	1	Inng.hurð íbúða
mhl.06	IH-09	1	Inng.hurð íbúða
mhl.06	ÚH-01	12	Svalahurð
mhl.06	ÚH-02	9	Svalahurð
mhl.06	ÚH-03	4	Svalahurð
mhl.06	ÚH-04	4	Svalahurð
mhl.06	ÚH-05	14	Inng.hurð íbúða
mhl.06	ÚH-06	7	Inng.hurð íbúða
mhl.06: 53			

G10 1, 2, 3, 4, 5.hæð

G11 1, 2, 3, 4, 5.hæð

G15 1.hæð

IH-05 1.hæð



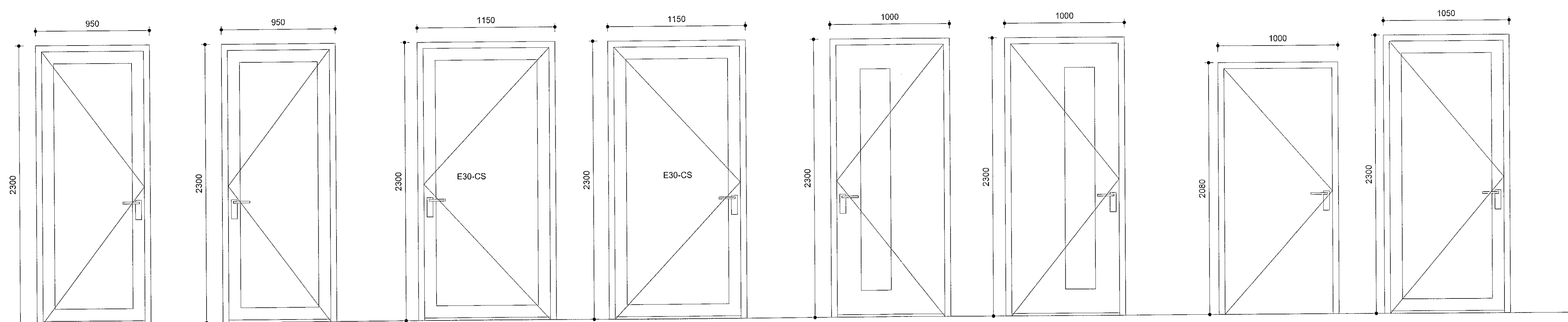
mhl.06 - G10
mkv: 1 : 20

mhl.06 - G11
mkv: 1 : 20

mhl.06 - G15
mkv: 1 : 20

mhl.06 - IH-05
mkv: 1 : 20

Inngangshurðir frá anddyri inn á stigagang.



ÚH-01 1, 2, 3, 4, 5.hæð

ÚH-02 1, 2, 3, 4, 5.hæð

ÚH-03 2, 3, 4.hæð

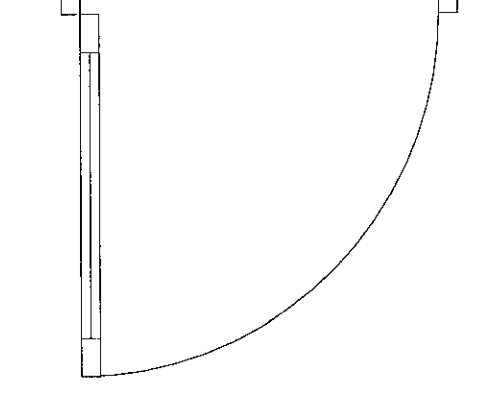
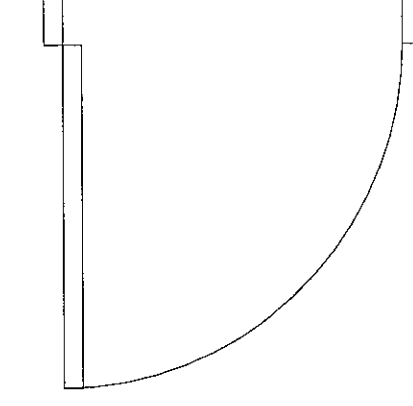
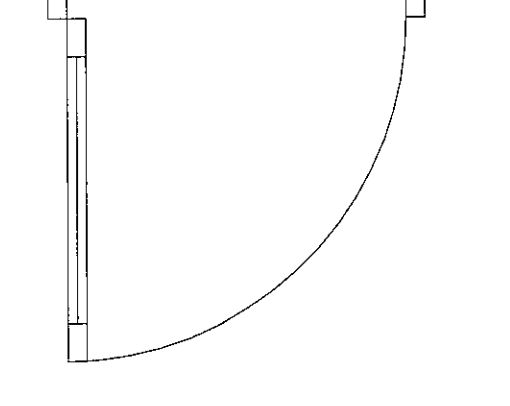
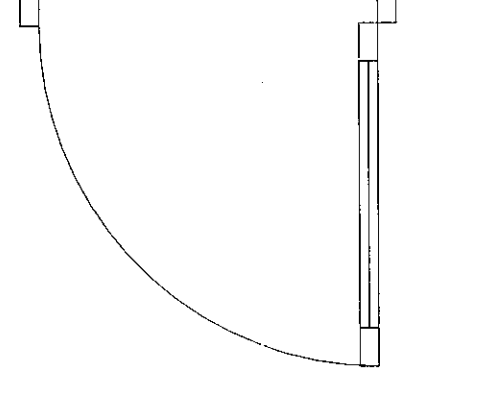
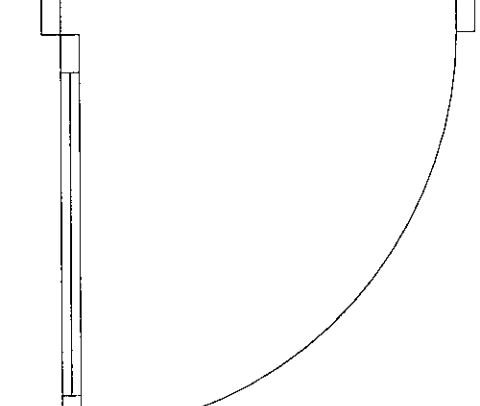
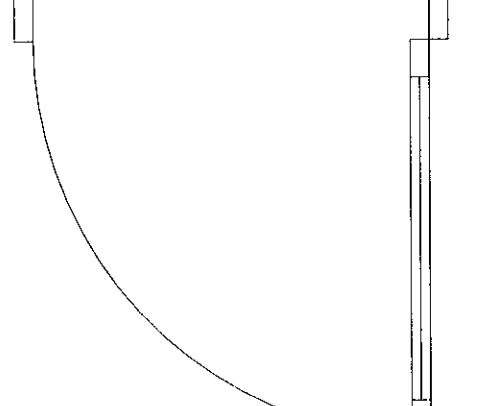
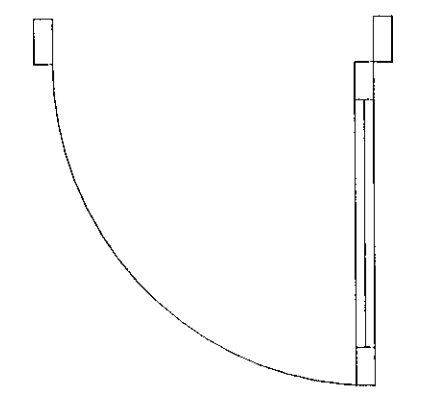
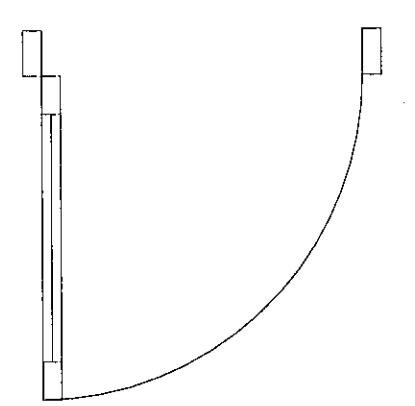
ÚH-04 2, 3, 4.hæð

ÚH-05 1, 2, 3, 4.hæð

ÚH-06 1, 2, 3, 4.hæð

IH-07 1.hæð

IH-09 1.hæð



mhl.06 - ÚH-01
mkv: 1 : 20

mhl.06 - ÚH-02
mkv: 1 : 20

mhl.06 - ÚH-03
mkv: 1 : 20

mhl.06 - ÚH-04
mkv: 1 : 20

mhl.06 - ÚH-05
mkv: 1 : 20

mhl.06 - ÚH-06
mkv: 1 : 20

mhl.06 - IH-07
mkv: 1 : 20

mhl.06 - IH-09
mkv: 1 : 20

VERKTEIKNINGAR SKV. SAMÞYKKTUM
ABALUPPDRÁTTUM ÞANN: 14.12.2022

BREYTINGAR

T.ark
ARKITEKTAR
HÁTÚNI 2B - 105 REYKJAVÍK
SÍMI: 540 5700
tark@tark.is - www.tark.is

VERKHEITI
Áshamar 12-26
Fjölbýlishús, mhl.06
Verkeiðningar

VERK
Útihurðir mhl.06

MÁL: 1 : 20 / A1
HAFNARFRÆÐI: AA
VERKFRÆÐI: ISC
VERKNUMÉR: 753-261

ÞAGS: 01.06.2023
TEIKNAGS: GE,KS
FL. TEIKNINGANÖMUR: 04
GÍT: 2.04-24

SAMÞ. Róbert A. Róbertsson
SAMÞ. Róbert A. Róbertsson

Öll rétt og áttir tekið tillit til. Þessi ásta heild er hluti af samþykktu teikningu, skv. ávæðum höfundasaga.