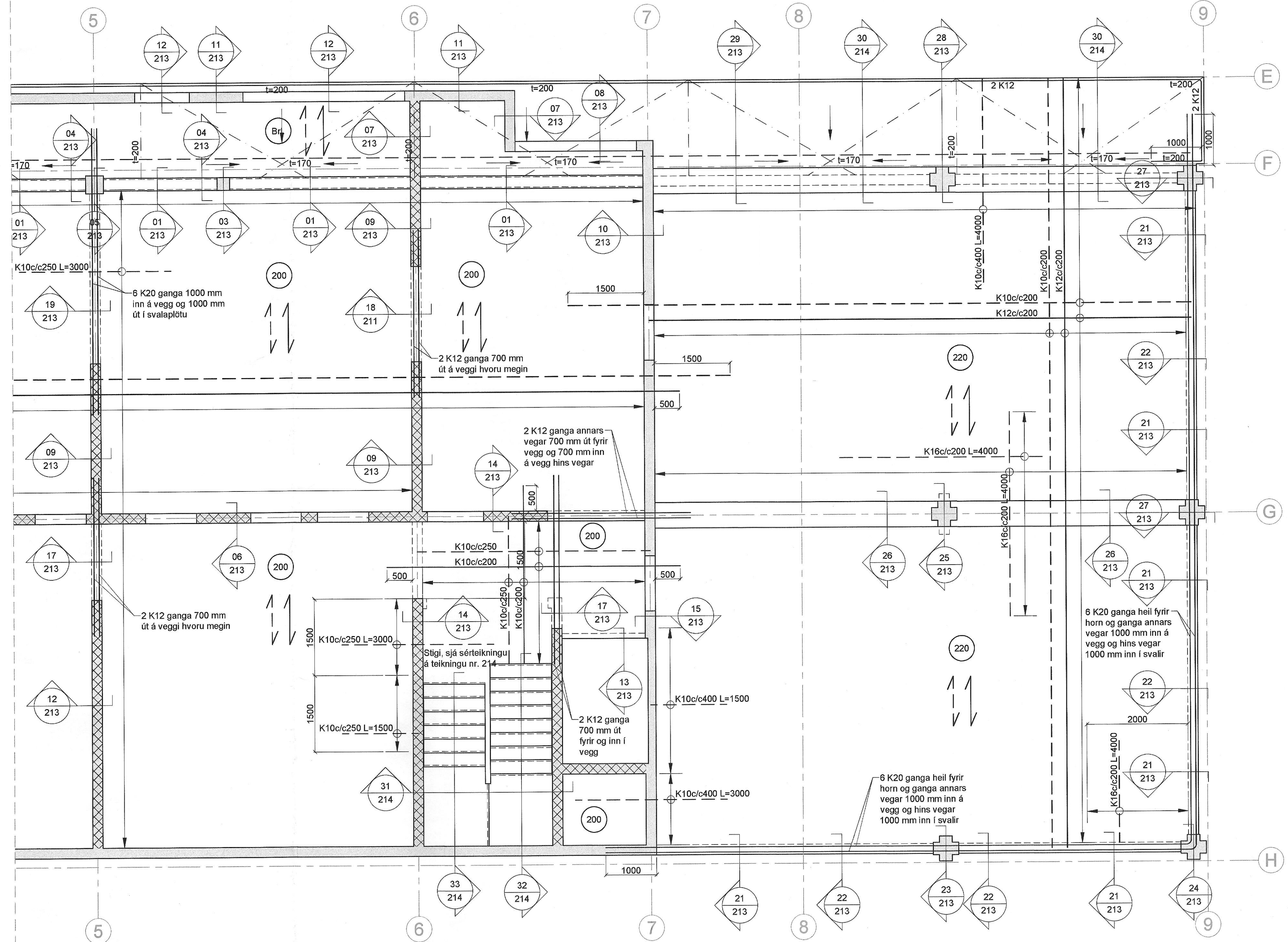
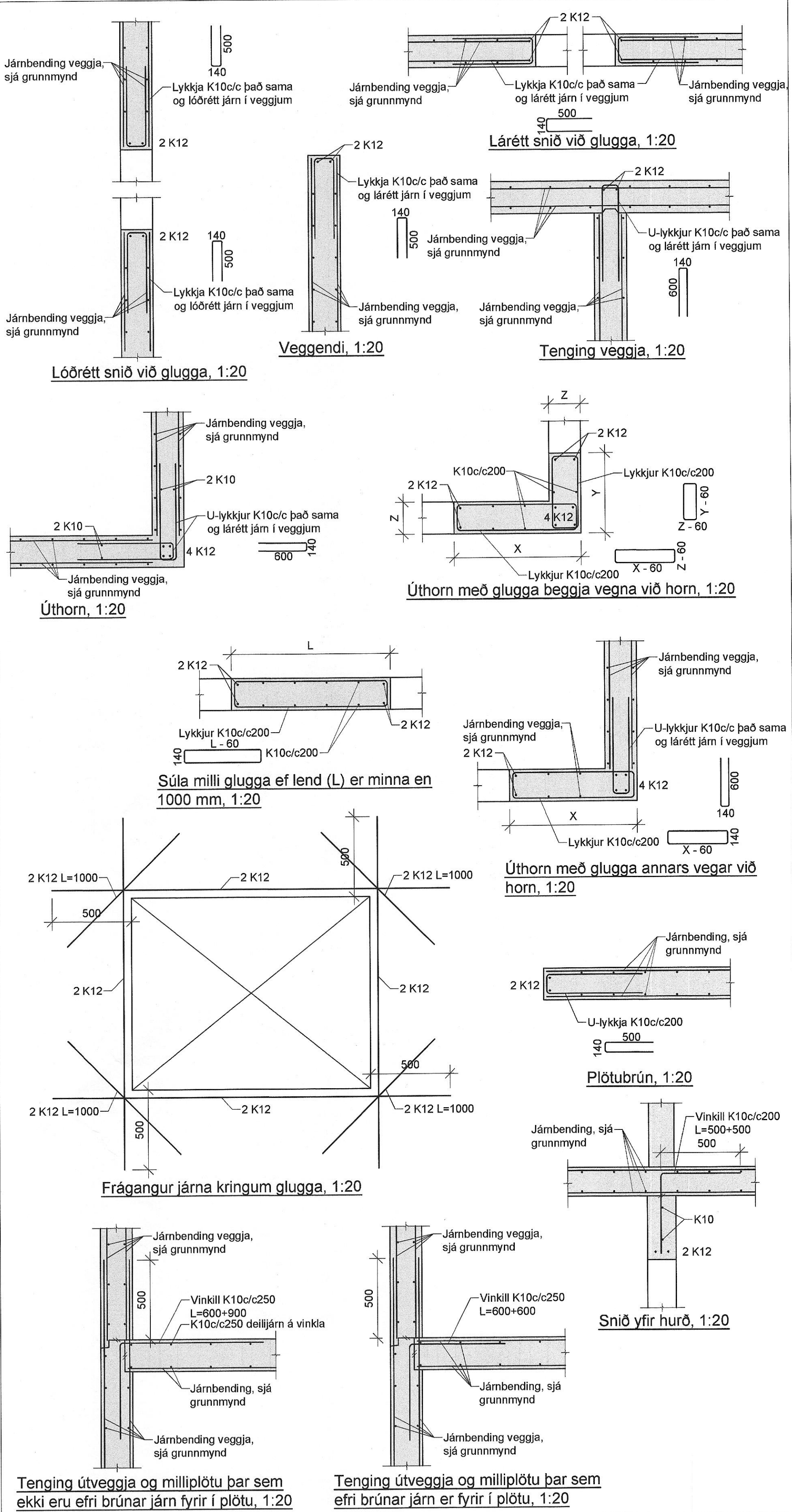


Dæmigerð snið (tvöföld járngrind), járn sjá grunnmynd

Sambýkkt þann

11. ágú. 2023
 Hl. byggingarfulltrúi (Hafnarbrú)
 Róbert A. Róbertsson

Dags:	Nr:	Breytingar:	Samb.

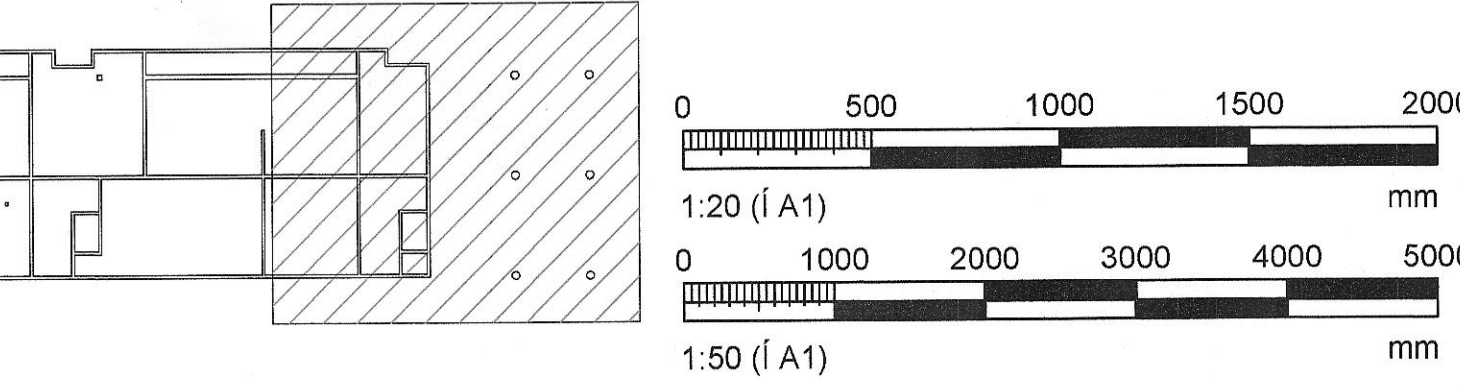
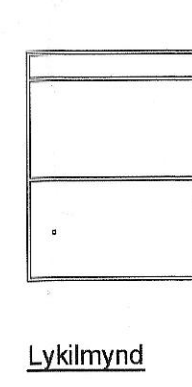


Grunnmynd kjallara, 1:50

Skýringar sjá teikn. nr. 200

Járnþing veggja nema annað sé tekið fram á sniðum og deilum

- Tvöföld grind, K10c/c150 í ytri brún og K10c/c200 í innri brún
- Tvöföld grind K10c/c250.
- Tvöföld grind K10c/c200.



VERKHOF EHF
 Félissmúli 26 • 108 Reykjavík • Sími: 517 9050 • Netfang: verkhof@verkhof.is

Hefi verks:	Áshamar 5-7 - Mhl. 02	Dagur:	08.05.2023
Burðarvirki:	Hafnarforður	Staðsetning:	201
Stofnunar:	Plata yfir kjallara	Stofnunar:	22-01
Stofnunar:	Grunnmynd og almenn snið	Stofnunar:	1:20 / 1:50
Stofnunar:		Stofnunar:	212