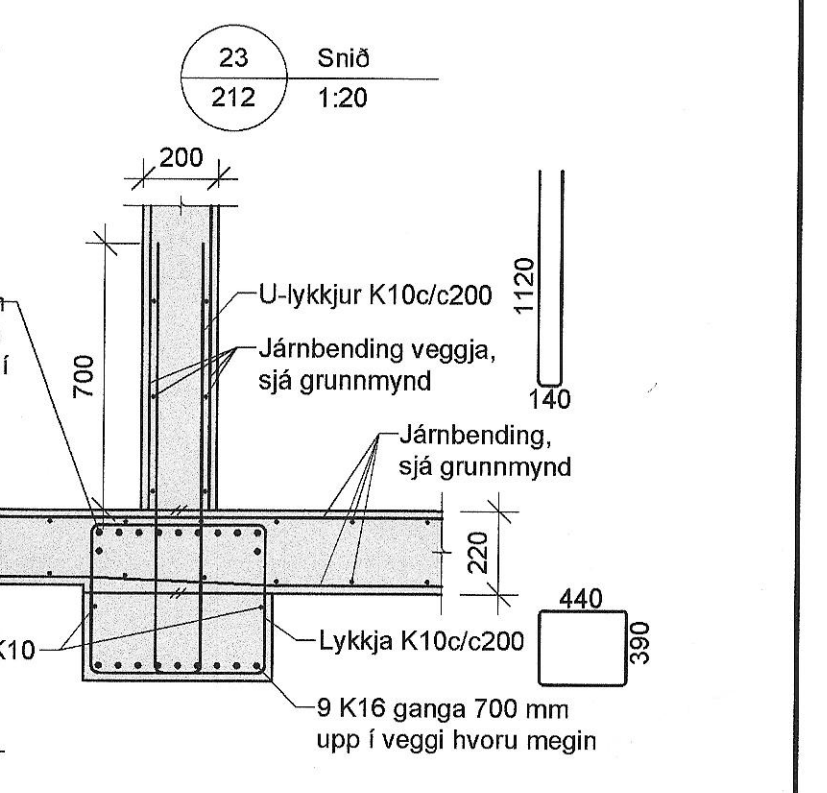
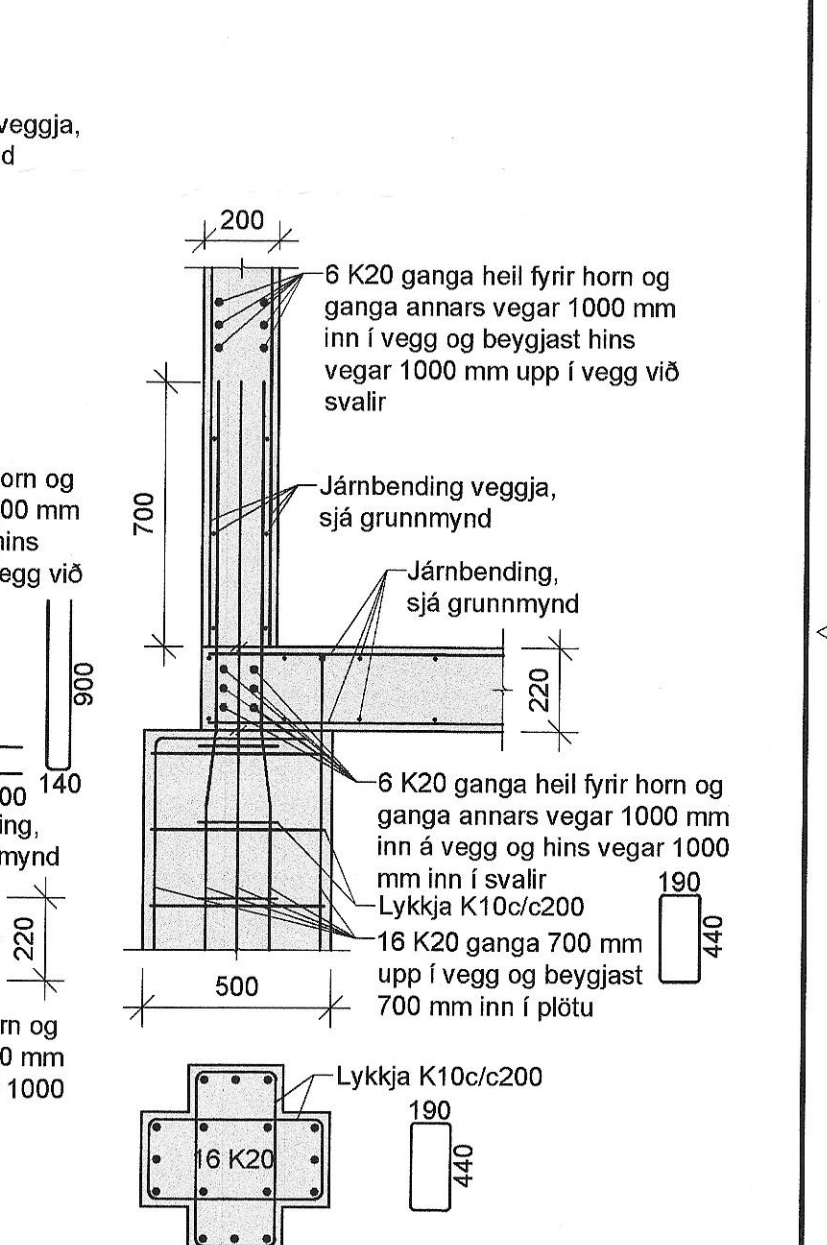
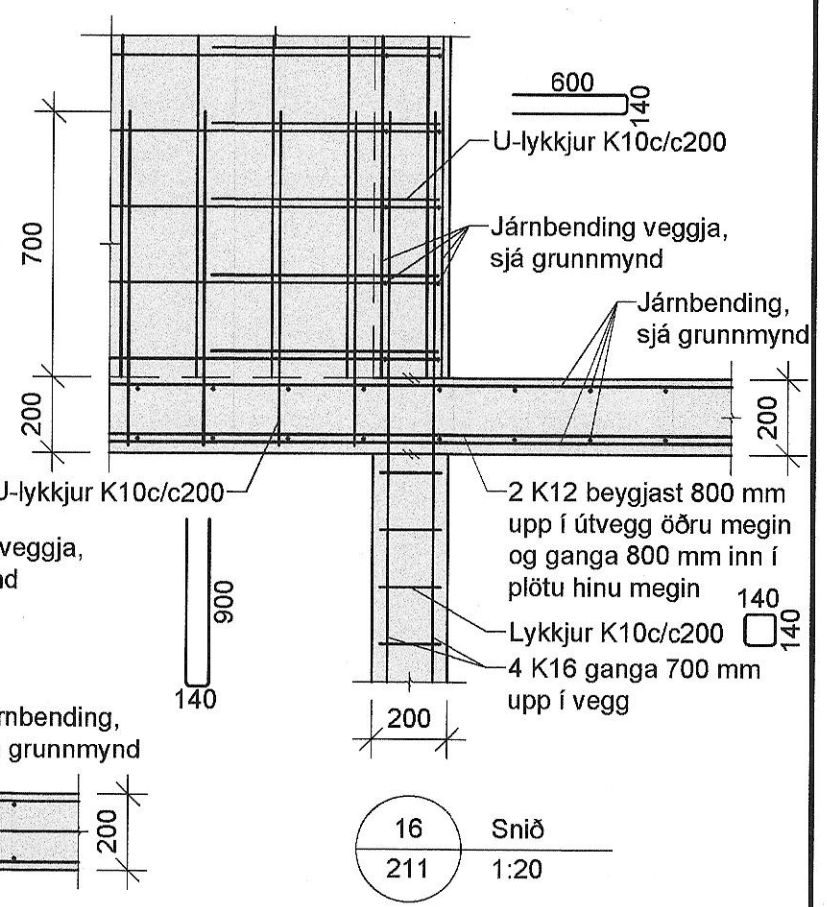
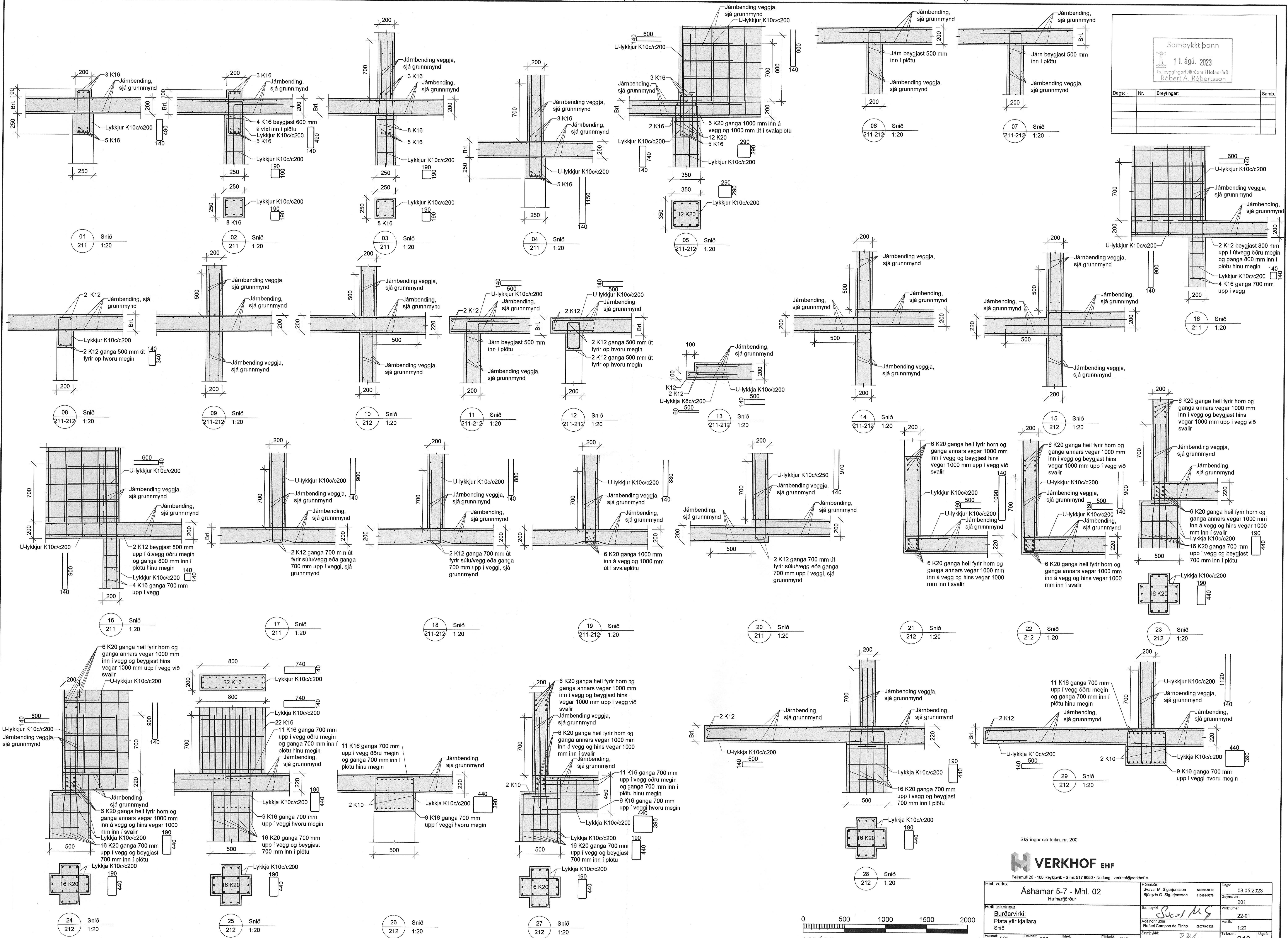


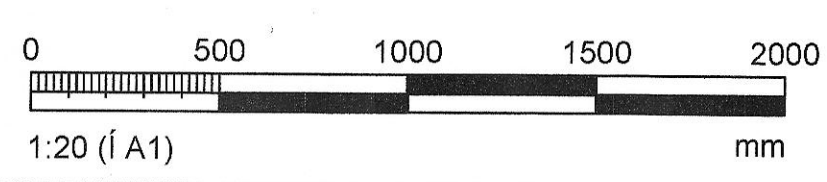
Samþykkt bann
11. ágú. 2023
fh. byggingarfulltrúans í Hafnarfirði
Robert A. Róbertsson

Dags.	Nr.	Breytingar	Samþ.



VERKHOF EHF
Felsmúli 26 • 108 Reykjavík • Sími: 517 9050 • Netfang: verkhof@verkhof.is

Heiti verks:	Ashamar 5-7 - Mhl. 02 Hafnarfirður	Höfundur:	Steinar M. Sigurjónsson Björgvin O. Sigurjónsson	Dagur:	08.05.2023
Heiti teikningar:	Burburðarvirki: Plata yfir Kjallara Snið	Samþykkt:	<i>[Signature]</i>	Verkefni:	22-01
Maill:	1:20	Utgáfa:	213	Uppfari:	<i>[Signature]</i>



P:\Verk\2022\01_Ashamar 1-703_Teikningar\B-klein\01_Ashamar 5-7.dwg