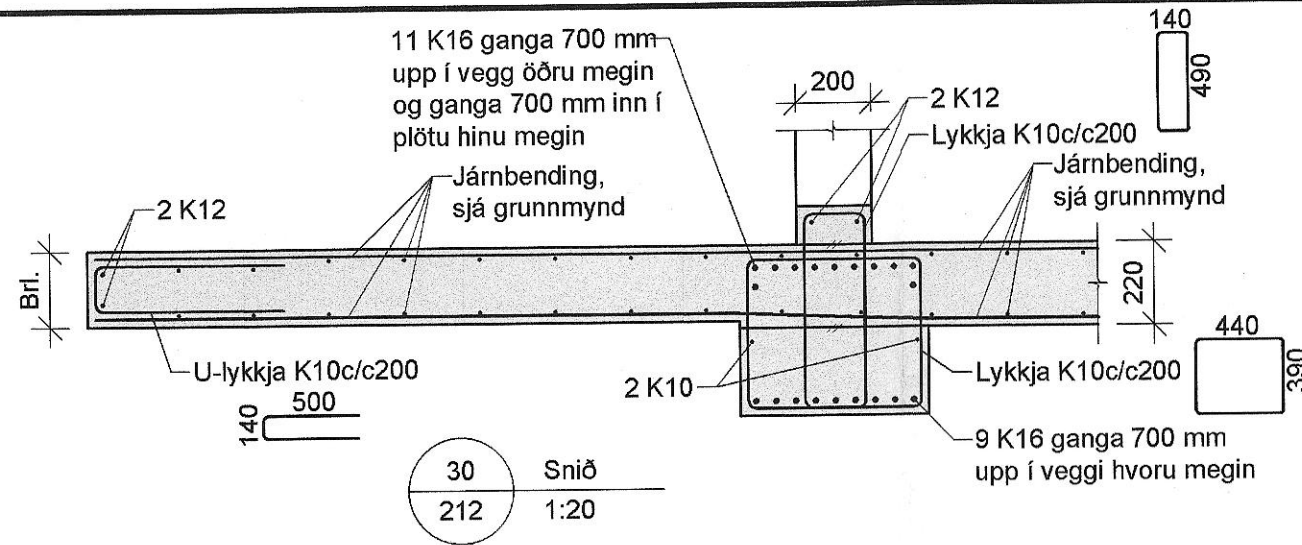
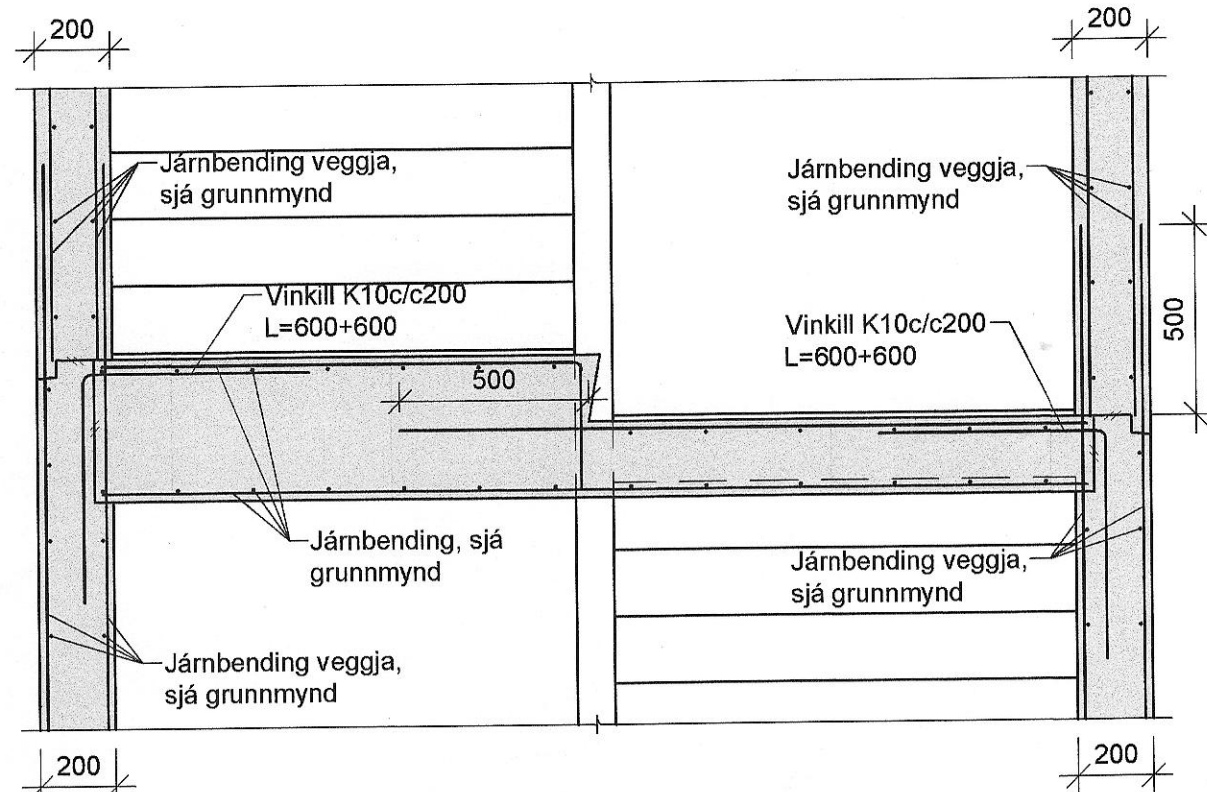
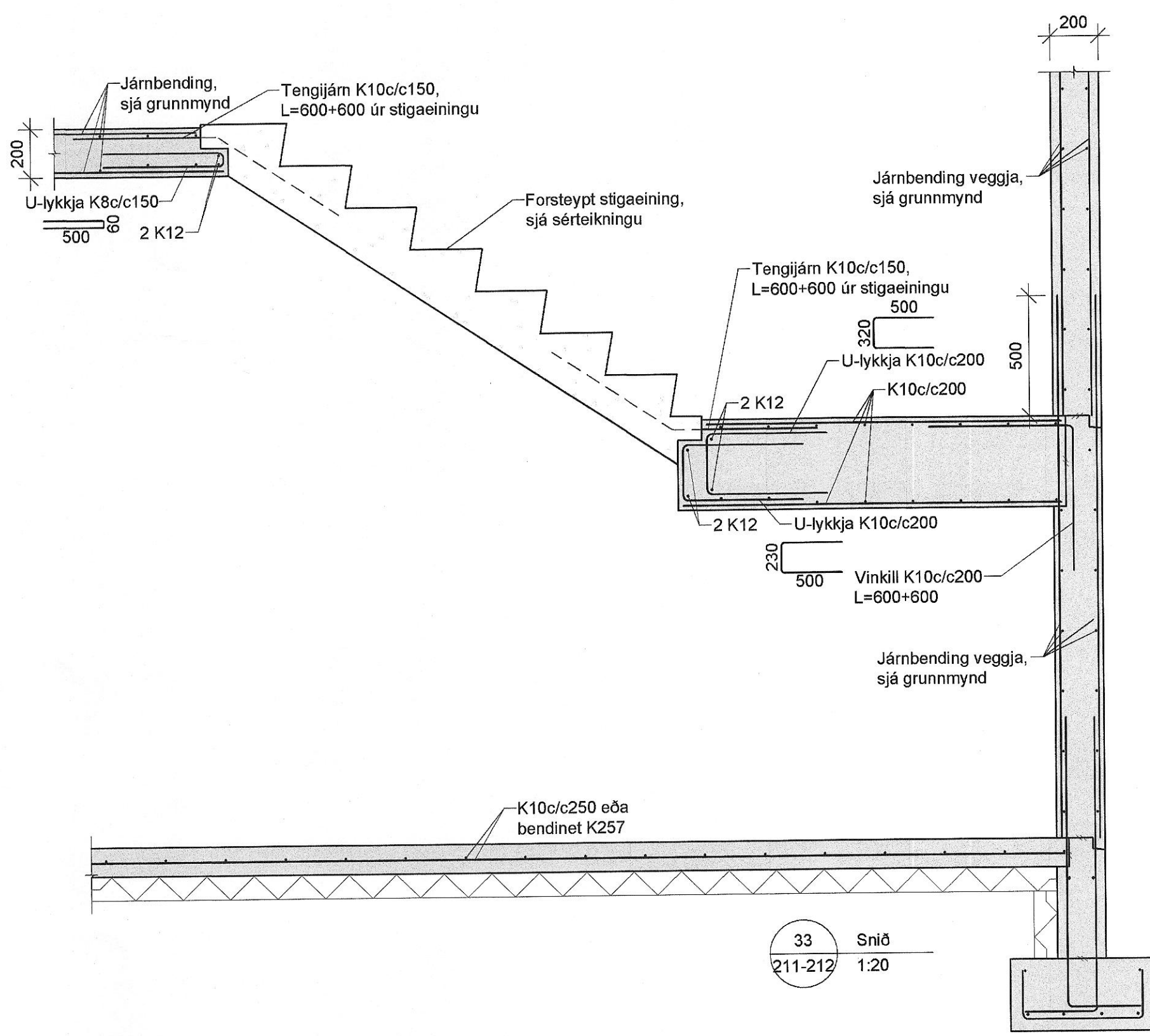
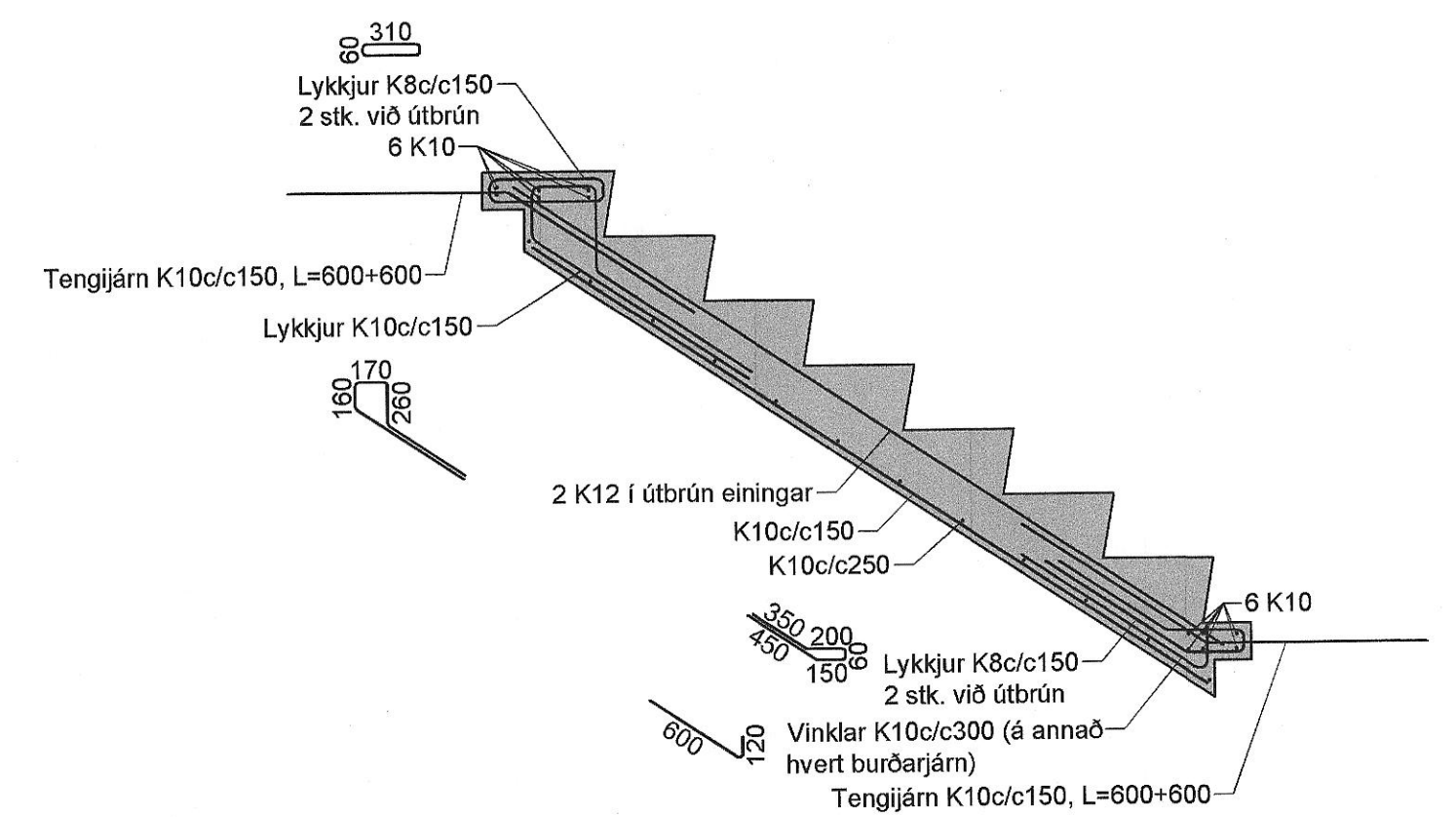
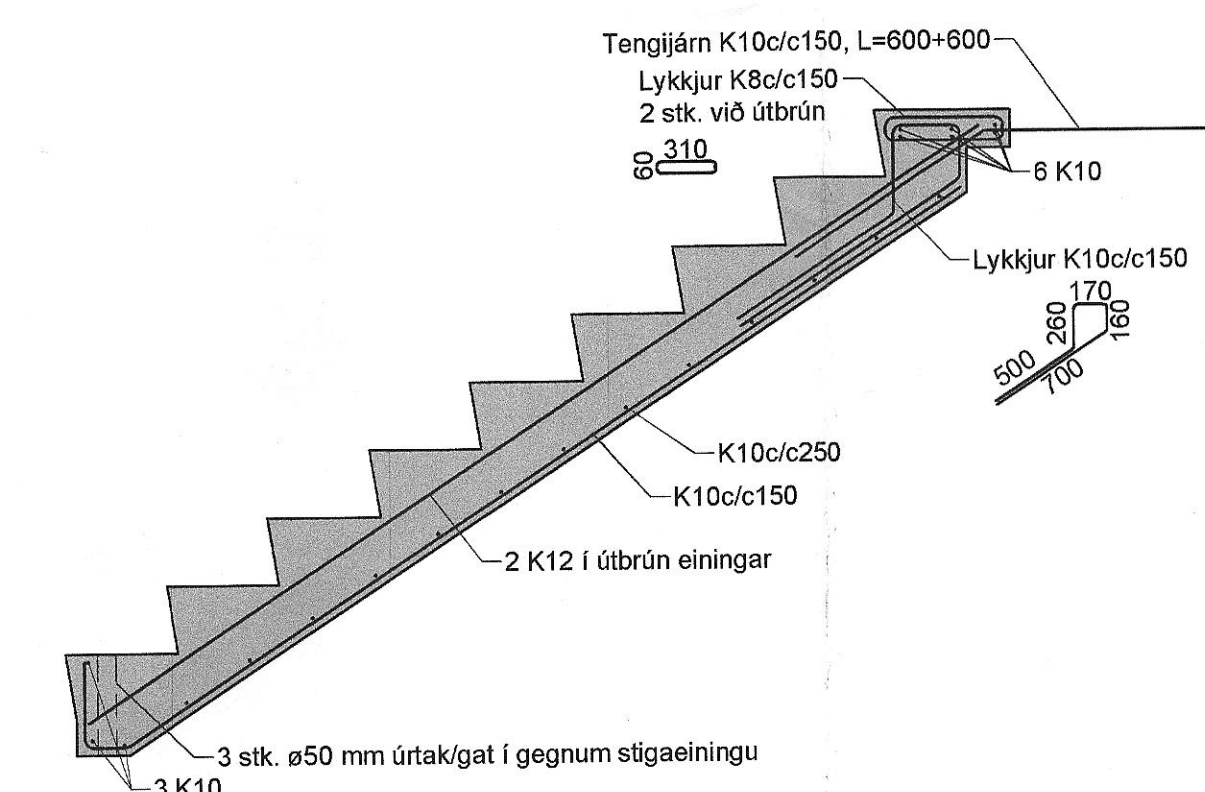
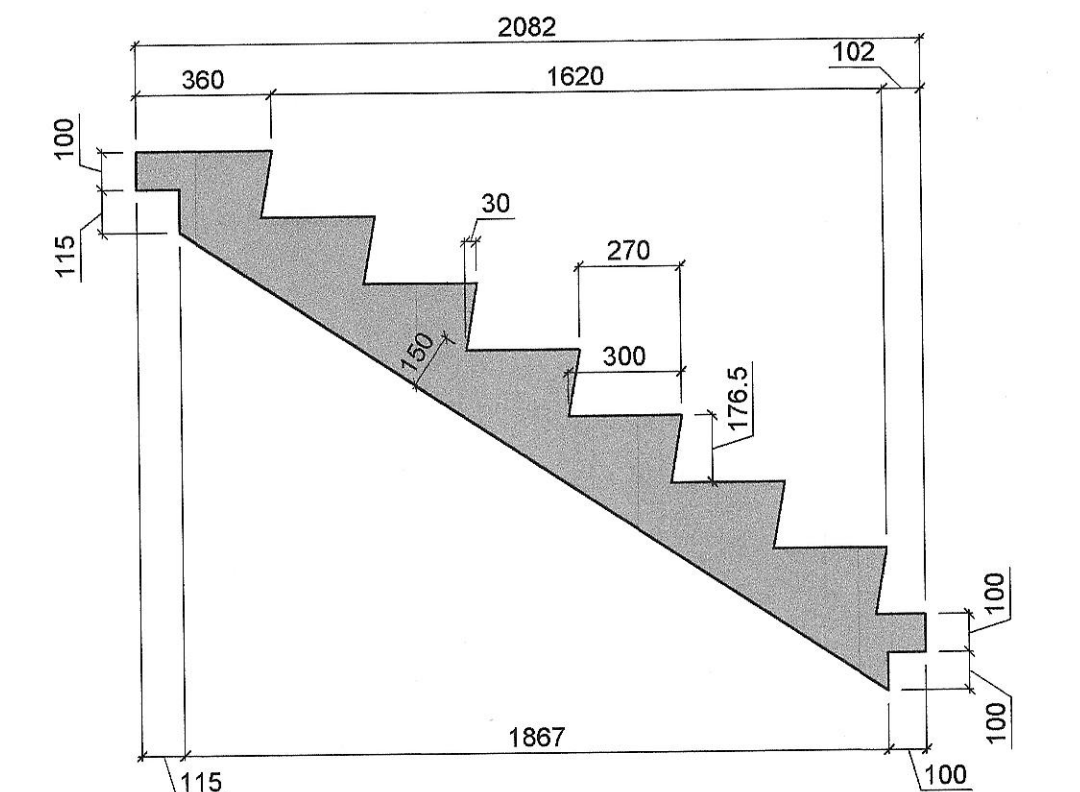
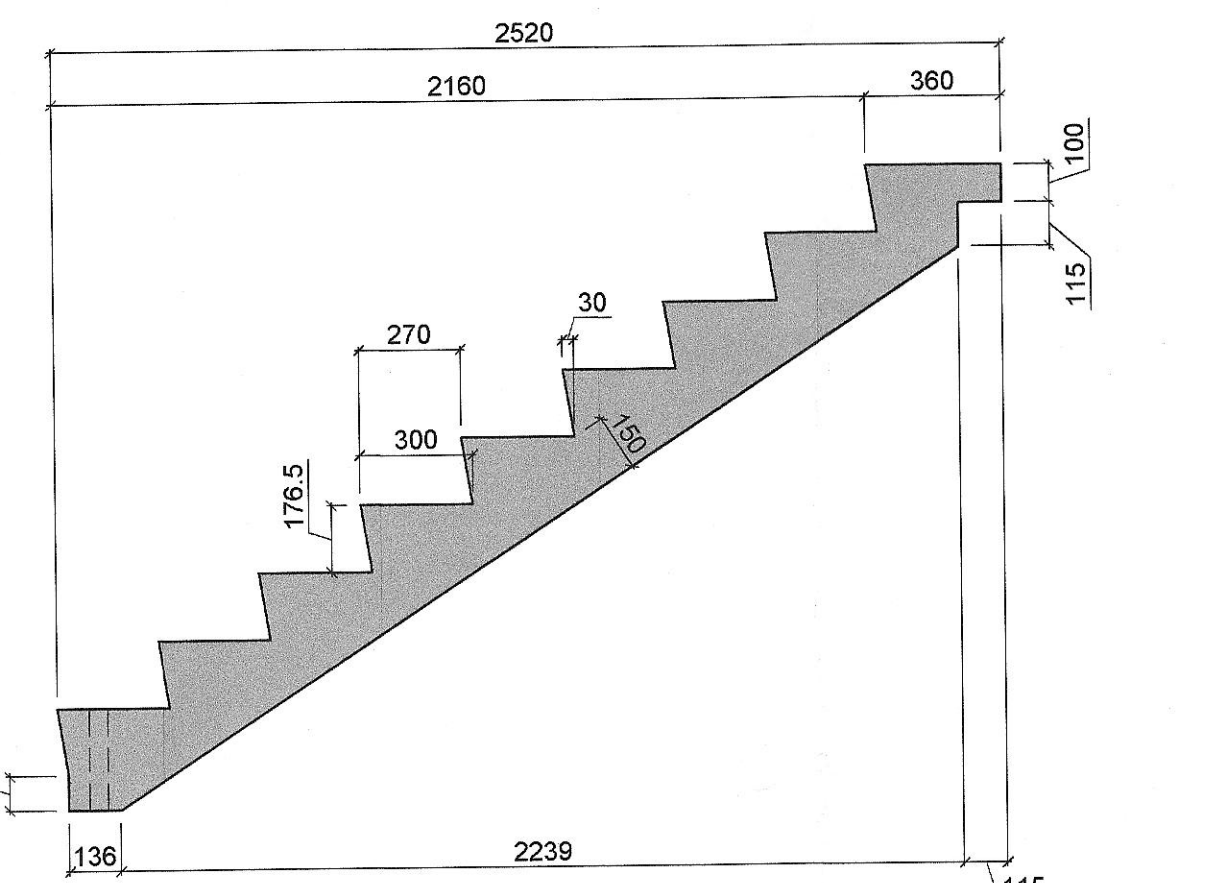
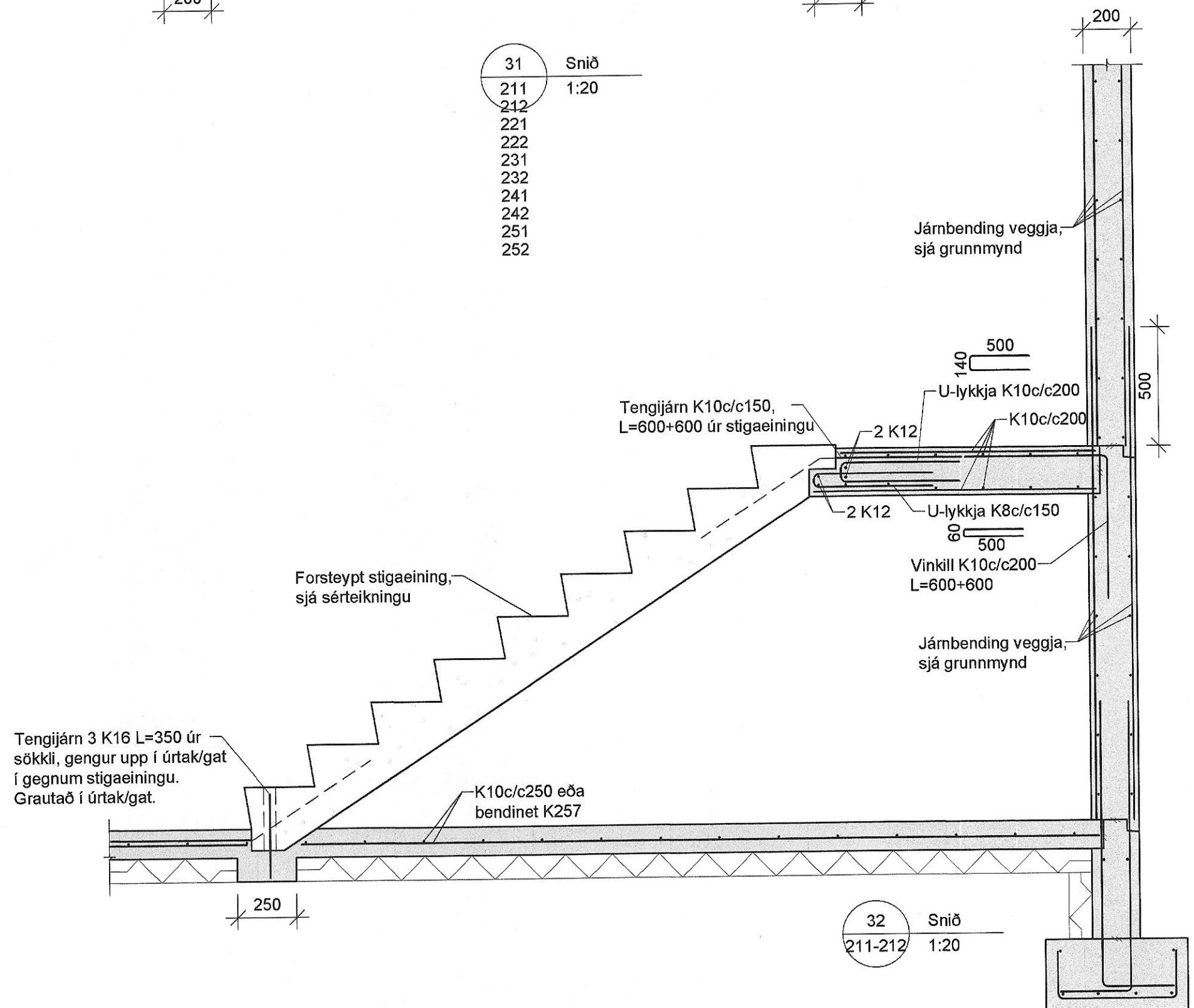


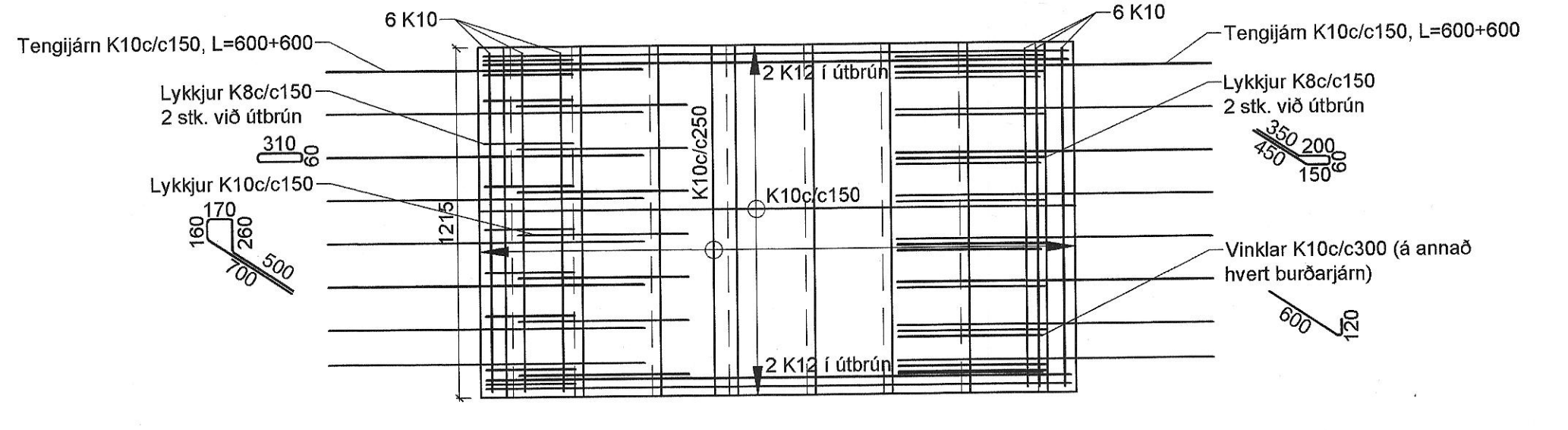
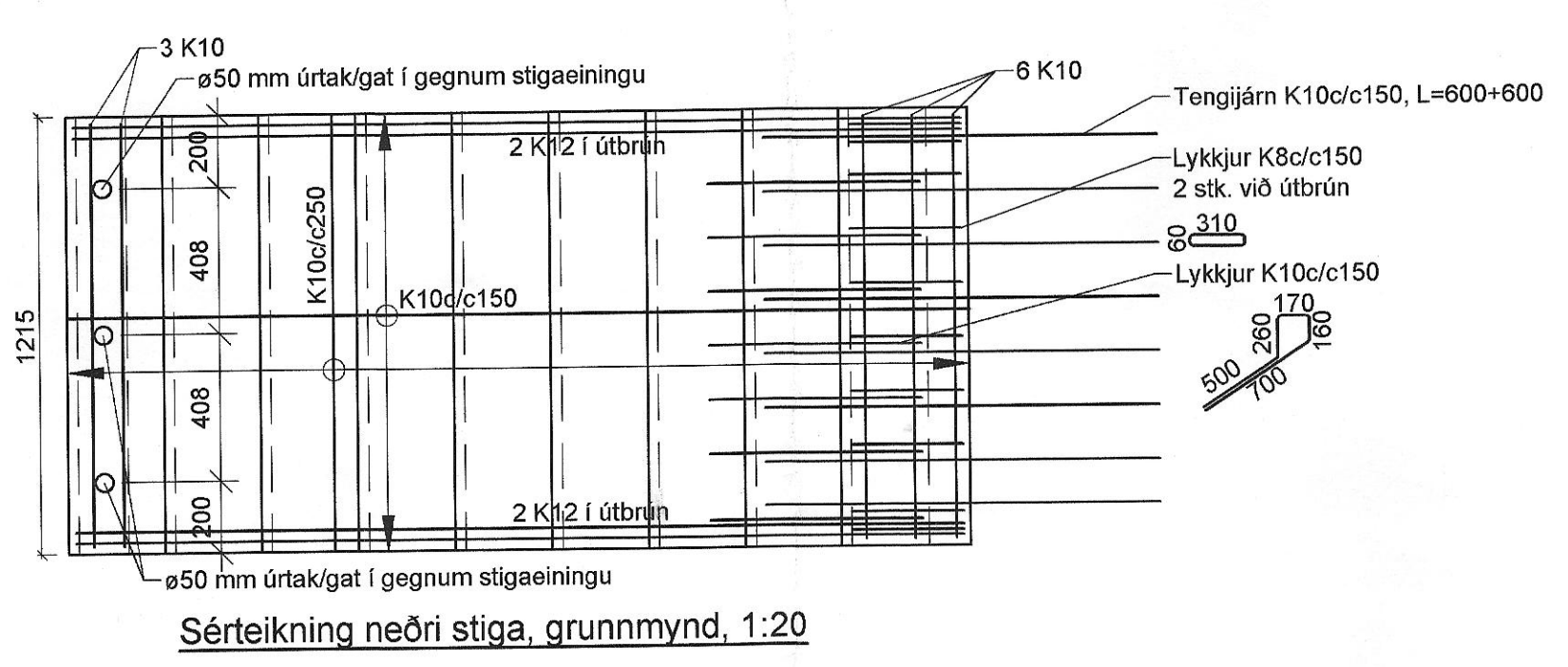
Dags:	Nr.	Breytingar:	Samb.



31 Snið
211 1:20
212
221
222
231
232
241
242
251
252

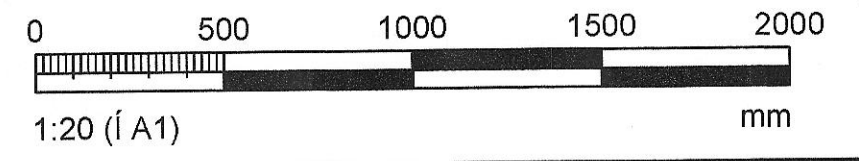


33 Snið
211-212 1:20



Sérteikning efri stiga, grunnmynd, 1:20

Sérteikning neðri stiga, grunnmynd, 1:20



Skýringar sjá teikn. nr. 200

VERKHOF EHF

Felldal 25 • 108 Reykjavík • Sími 517 9050 • Netfang: verkhof@verkhof.is

Helli verks:	Áshamar 5-7 - Mhl. 02	Skomulur:	Svarar M. Sigurjónsson	10387-3419	Dags:	08.05.2023
Helli teikningar:	Burðarvirki:	Björgvin O. Sigurjónsson	11041-5275	Geymslunúmer:	201	
Plata yfir Kjallara	Sérteikning stiga og snið	Áshahönnuður:	Rafael Campos de Pinho	22-01		
Hannafélag:	BÓS	Samþykkt:	R.A.	Málafélag:	1:20	
				Útgáfa:	214	