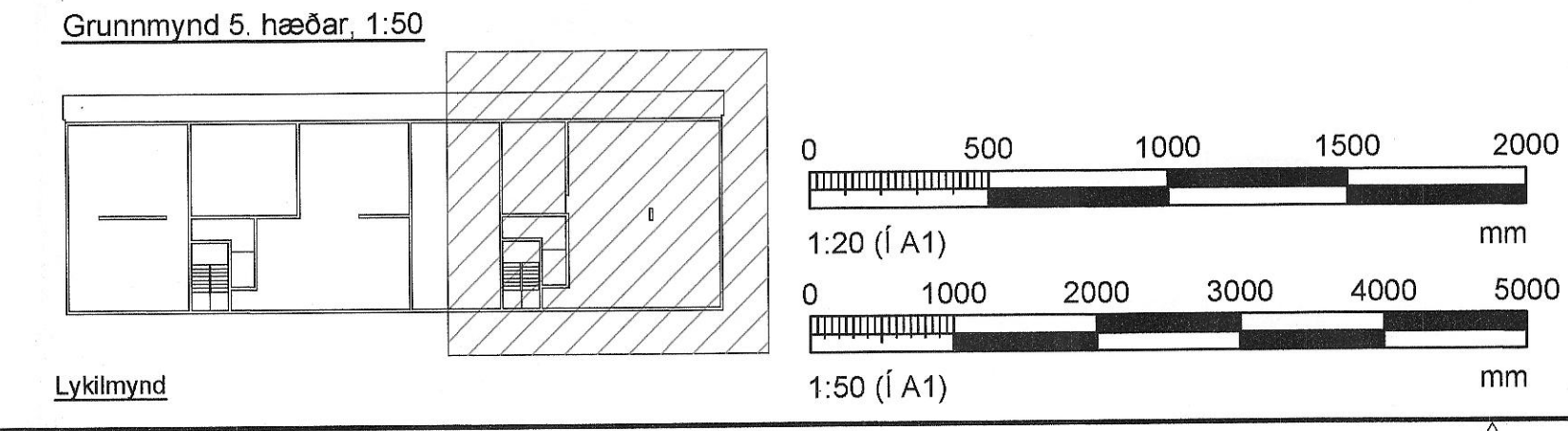


Jármbending veggja nema annað sé tekið fram á sniðum og deilum

- Tvöföld grind, K10c/c150 í ytri brún og K10c/c200 í innri brún
- Tvöföld grind K10c/c250.
- Tvöföld grind K10c/c200.



VERKHOF EHF
Faltunólí 26 • 108 Reykjavík • Sími: 517 9050 • Netfang: verkhof@verkhof.is

Höfundur: Sveinn M. Sigurðsson Björgvin Ó. Sigurðsson	Dagur: 15.06.2023
Samþykkt: Sveinn M. Sigurðsson	Deild: 201
Áskrifandi: Rafael Campos de Pinho	Málur: 22-01
Skýringar: BOS	Útgáfa: 252

Áshamar 5-7 - Mhl. 02
Hafnarfjörður

Hætti teikningar:
Burðarvirki:
Plata yfir 5. hæð
Grunnmynd, snið og deili

Málur: 1:20 / 1:50