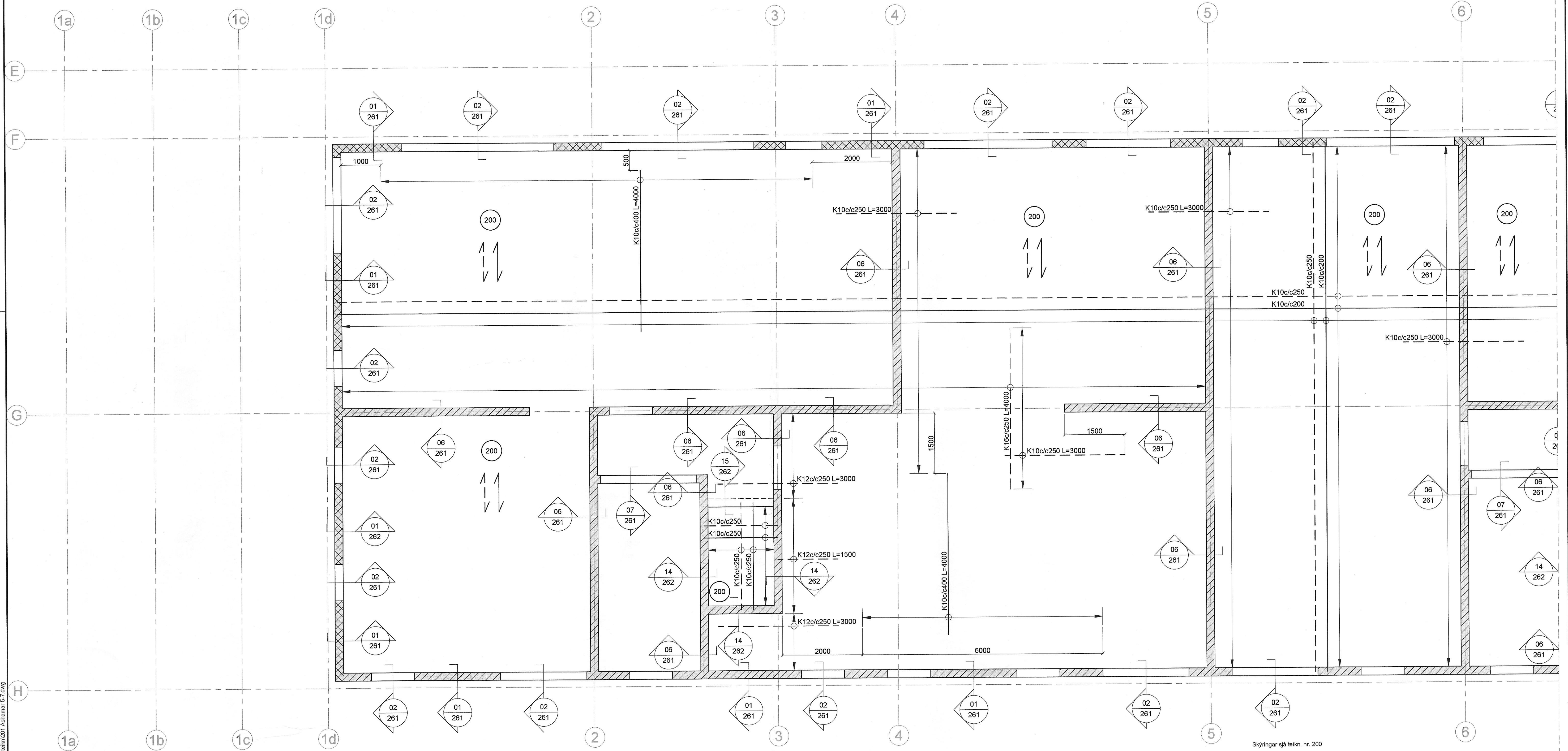
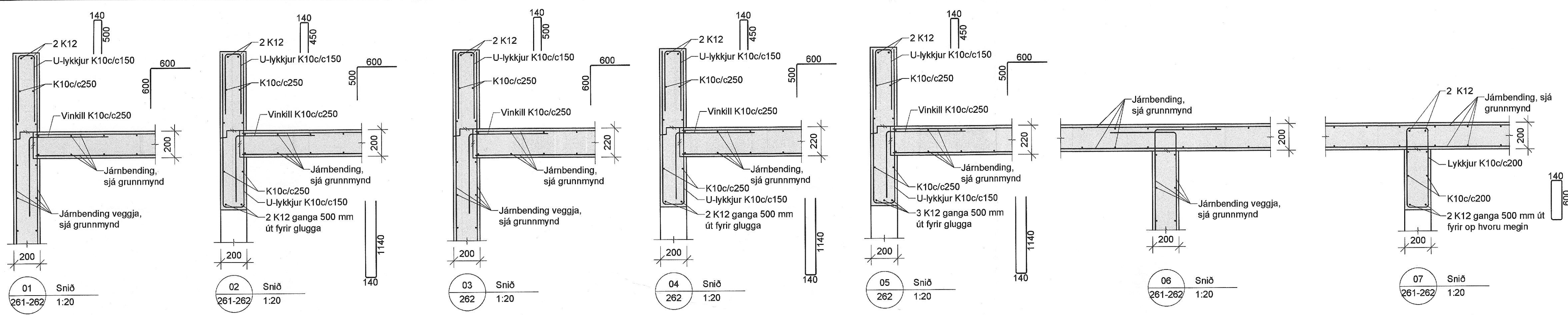


Samþykkt þann  
11. ágú. 2023  
fh. byggingarfulltrúans í Hafnarfirði  
Robert A. Róbertsson

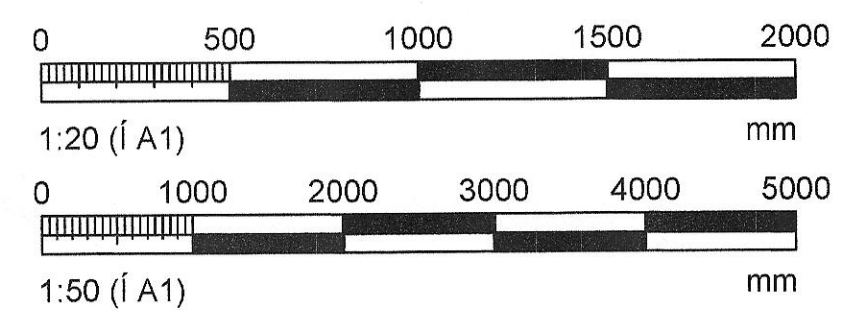
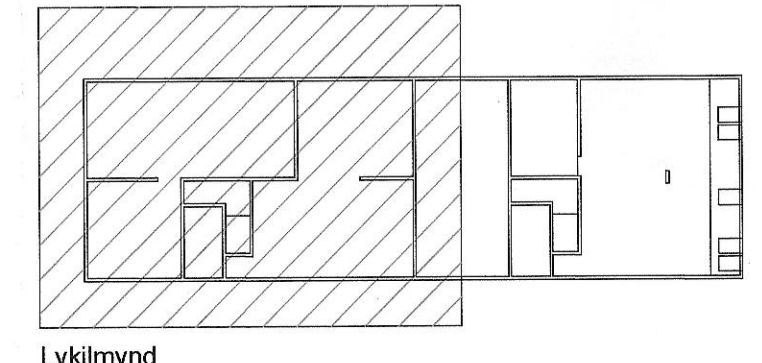
Dags:	Nr.	Breytingar:	Samb.



Grunnmynd 6. hæðar, 1:50

Járbending veggja nema annað sé tekið fram á sniðum og deilum

- Tvöföld grind, K10c/c150 í ytri brún og K10c/c200 í innri brún
- Tvöföld grind K10c/c250.
- Tvöföld grind K10c/c200.



**VERKHOF EHF**

Fellánúll 26 • 108 Reykjavík • Sími: 517 9050 • Netfang: verkhof@verkhof.is

Hætti verks:	Áshamar 5-7 - Mhl. 02	Dags:	15.06.2023
Stjórn M. Sigurjónsson Björgvin O. Sigurjónsson	Hafnarfjörður	Geymslunúmer:	201
Hætti teikningar:	Burðarvirki	Samþykkt:	<i>[Signature]</i>
Plata yfir 6. hæð, þakplata	Grunnmynd og snið	Verktömrúmer:	22-01
Mannab. BOS	Teiknab. BOS	Másk:	1:20 / 1:50
Málk. BOS	Málk. SMS	Samþykkt:	<i>[Signature]</i>
		Teikn.númer:	261

P:\Verk\_2022\22-01\_Ashamar\_1-703\_Tekningar\B-skilinn\01\_Ashamar\_5-7.dwg