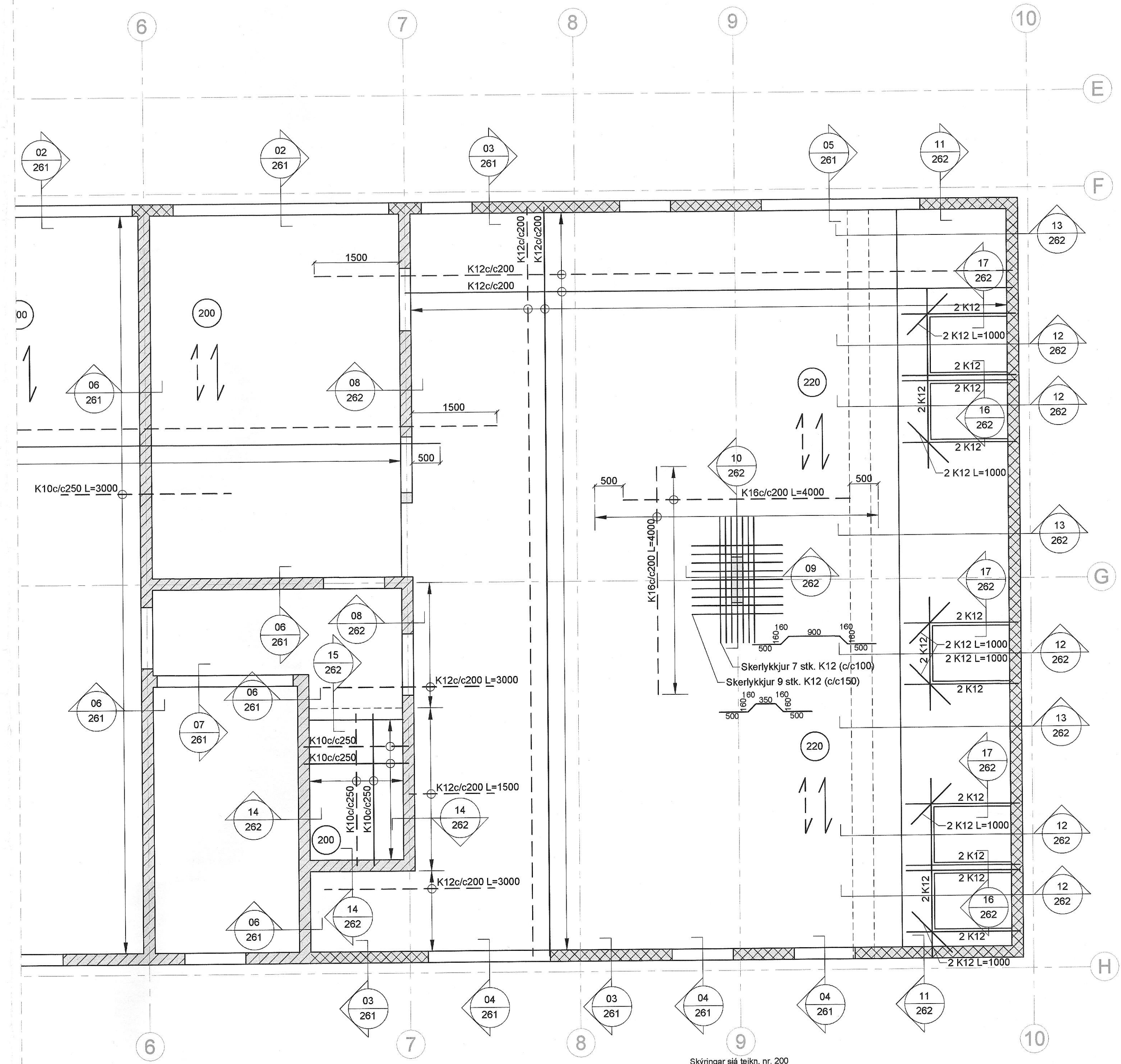
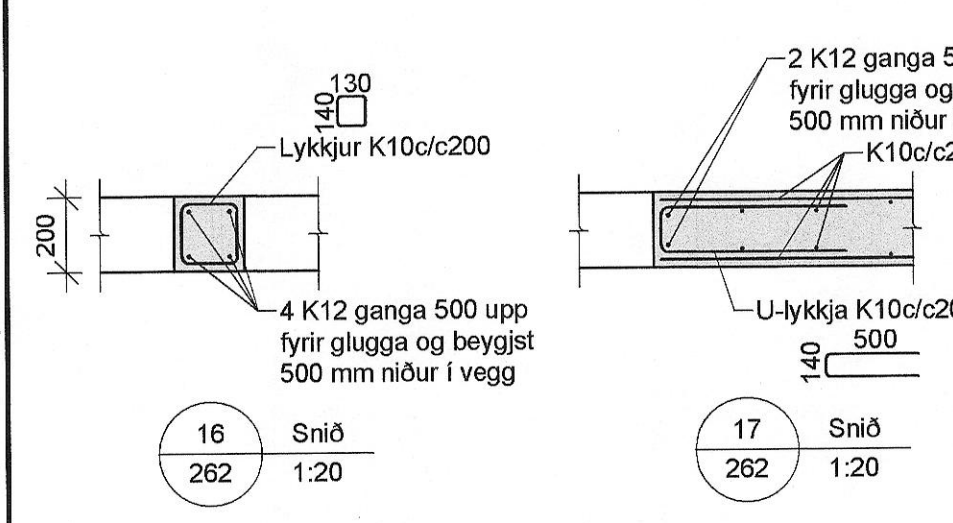
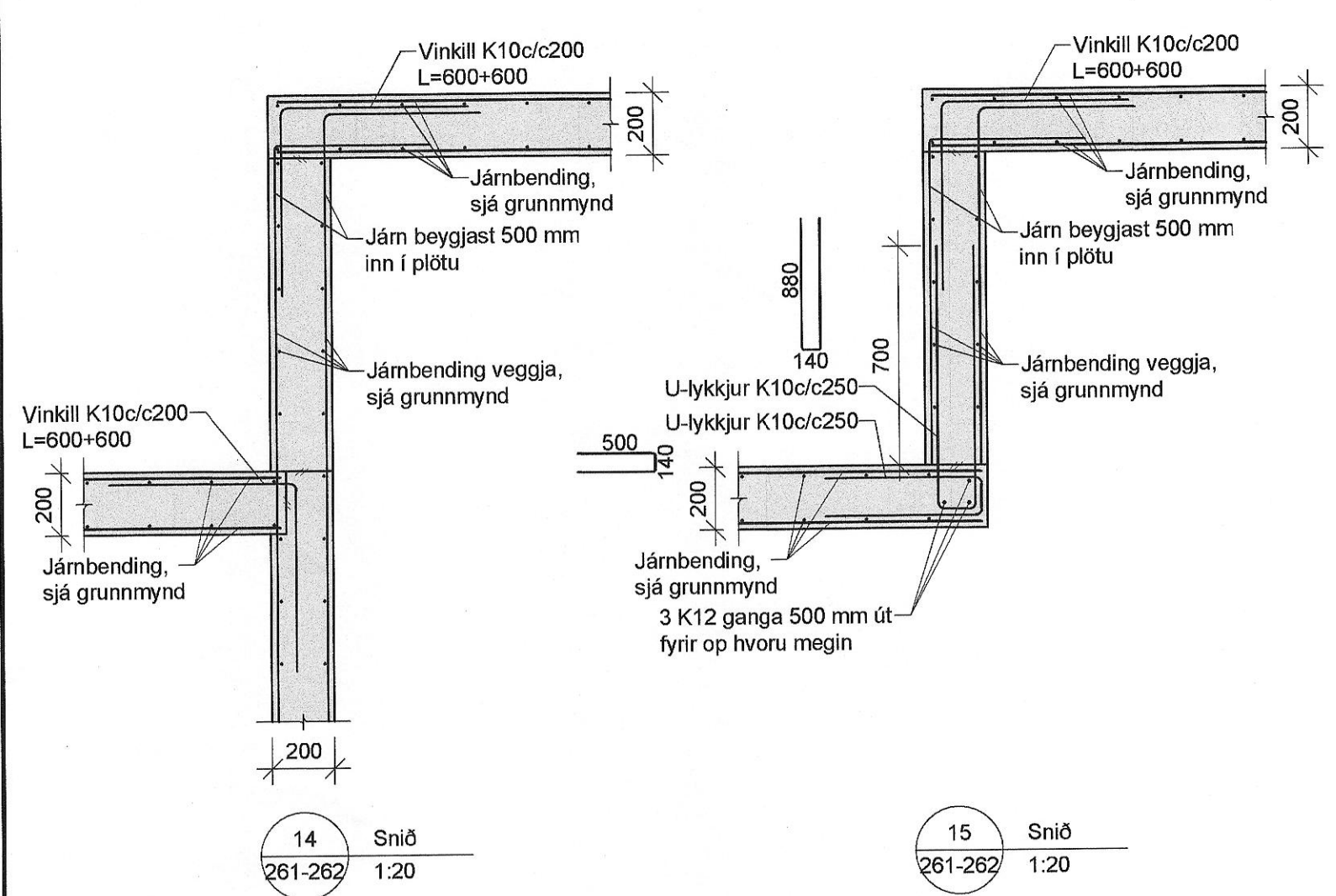
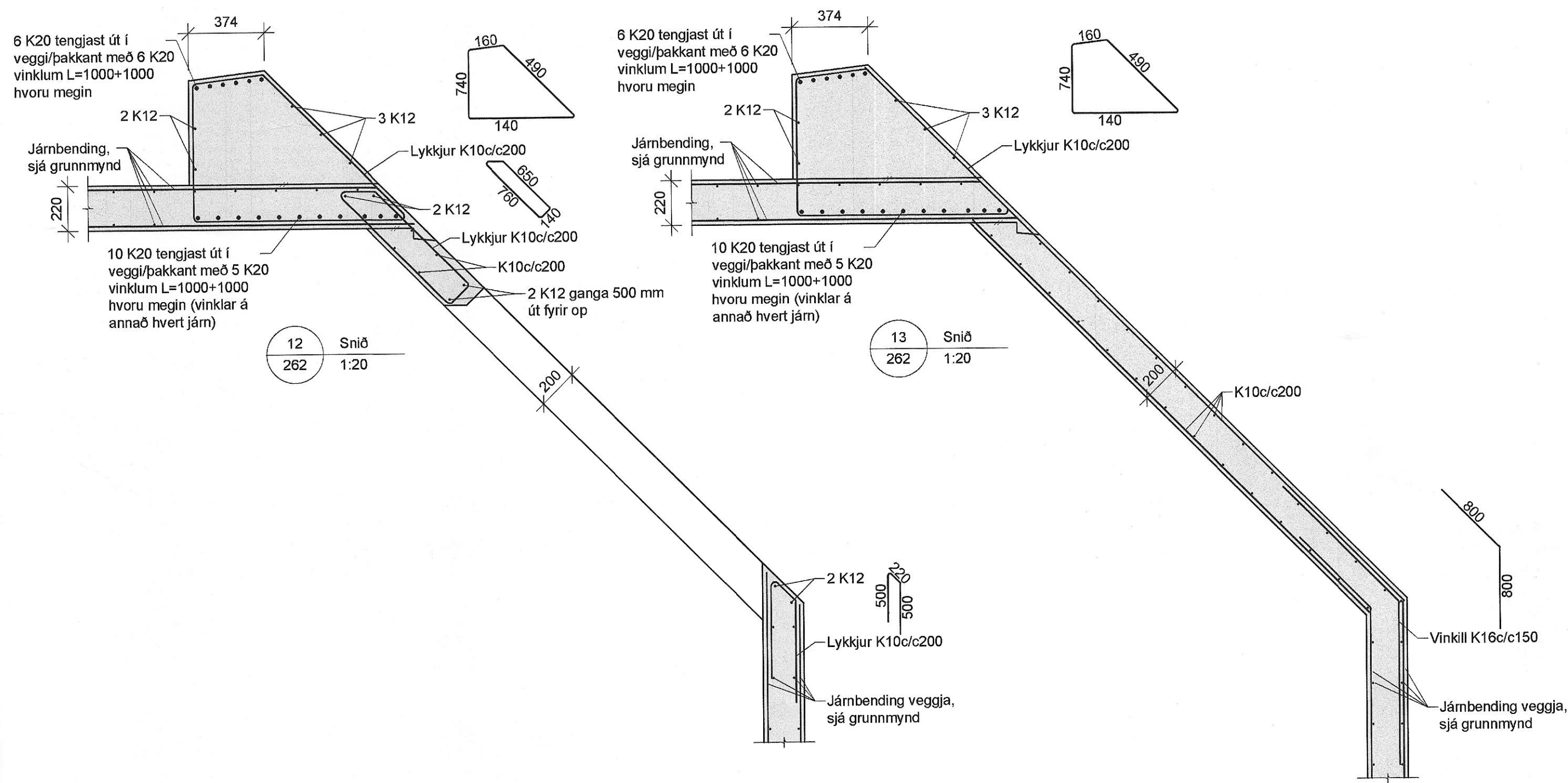
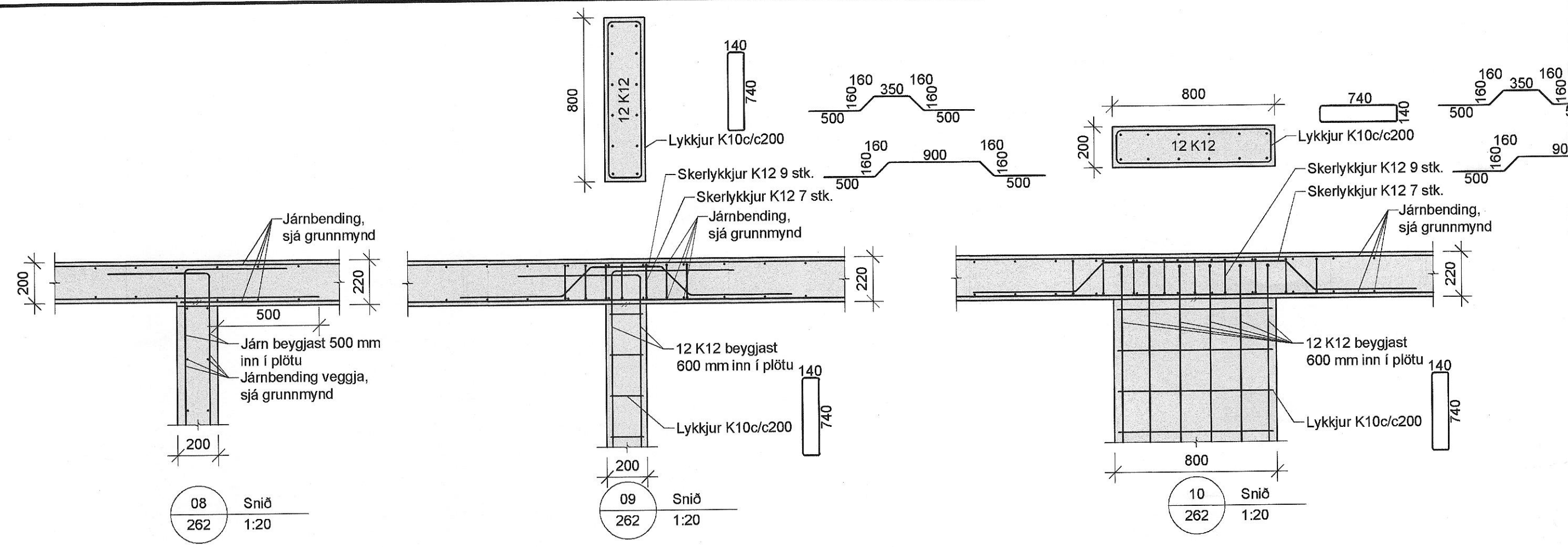
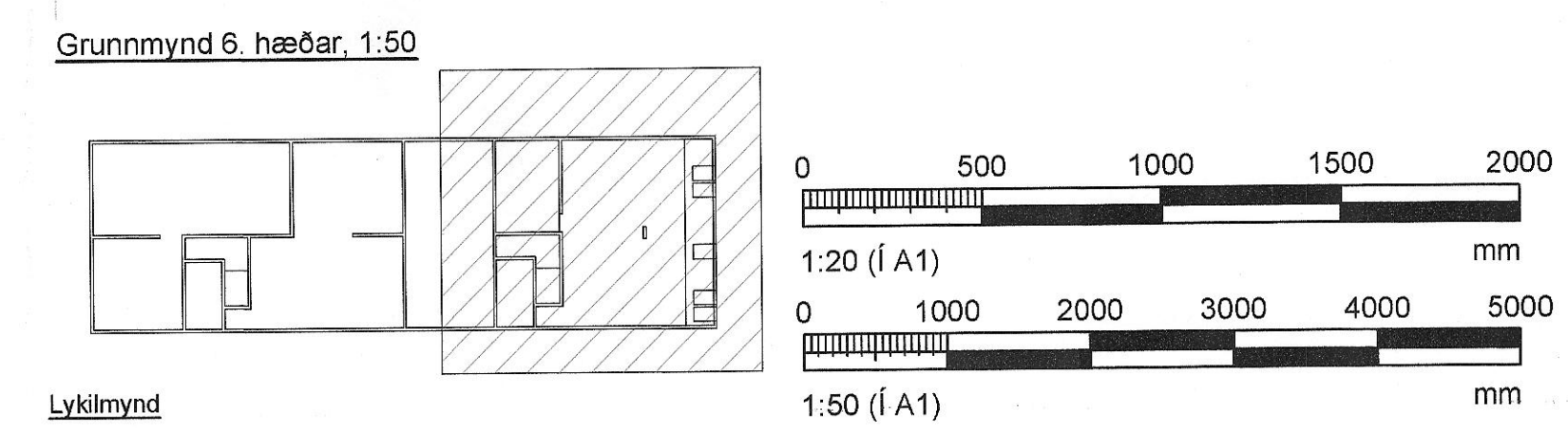


Dags:	Nr.	Breytingar:	Samþ.



Jármbending veggja nema annað sé tekið fram á sniðum og deilum

- Tvöföld grind, K10c/c150 í ytri brún og K10c/c200 í innri brún
- Tvöföld grind K10c/c250.
- Tvöföld grind K10c/c200.



VERKHOF EHF
Fellsmúli 26 • 108 Reykjavík • Sími: 517 9050 • Netfang: verkhof@verkhof.is

Áshamar 5-7 - Mhl. 02
Hafnarfirður

Stjóri verks: Svarar M. Sigurjónsson Björgvin O. Sigurjónsson	Stjóri teikningar: Rafael Campos de Pinho	Dagur: 15.06.2023	Geymsla: 201
Samþykkt af: Plata yfir 6. hæð, þakplata Grunnmynd og snið	Samþykkt af: Rafael Campos de Pinho	Verkefni: 22-01	Mæskur: 1:20 / 1:50
Hamar: BOS	Teljarar: BOS	Mál: SMS	Teikn.nr.: 262