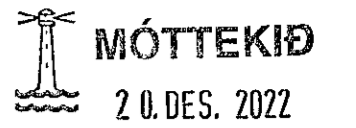
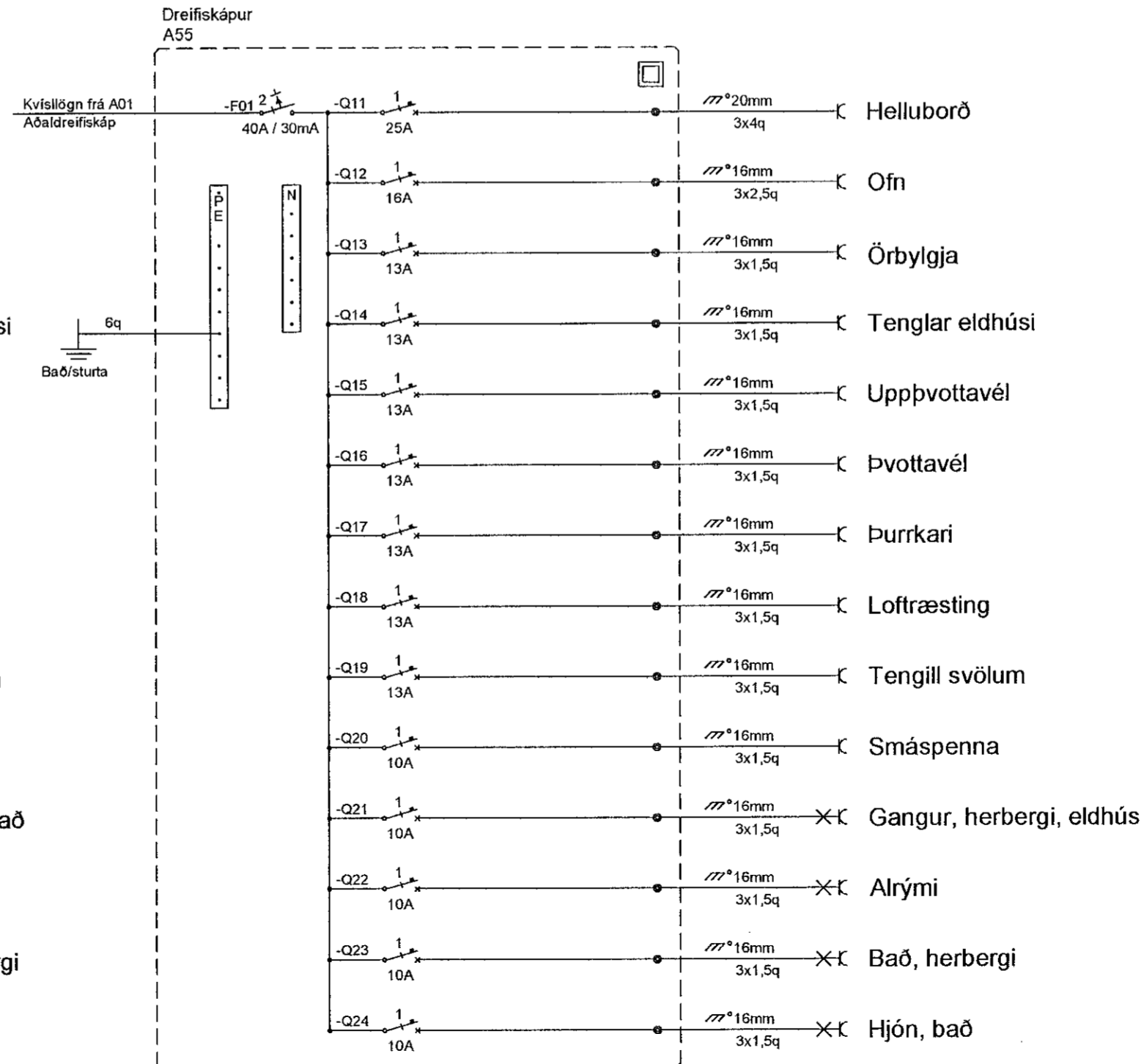
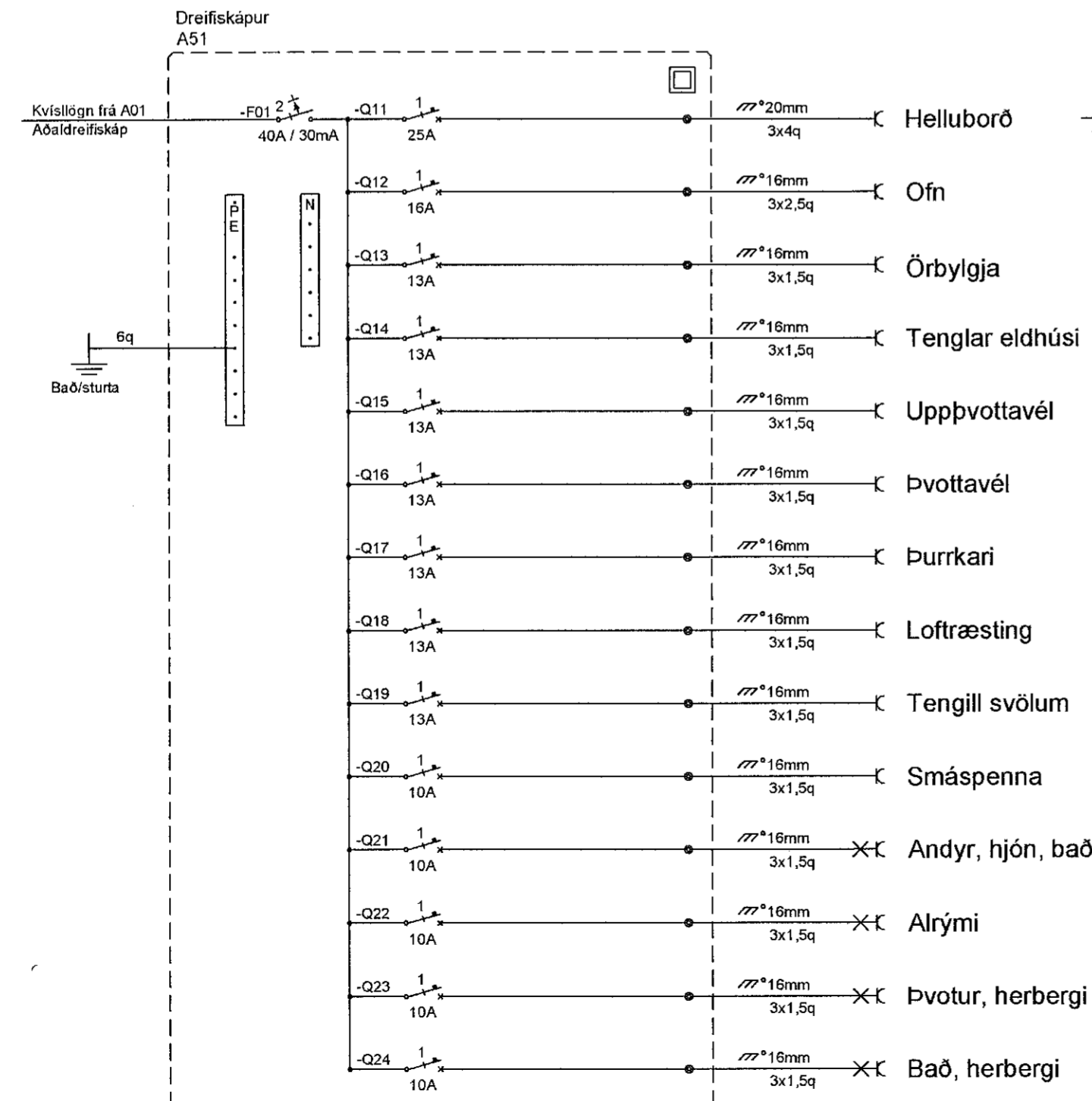
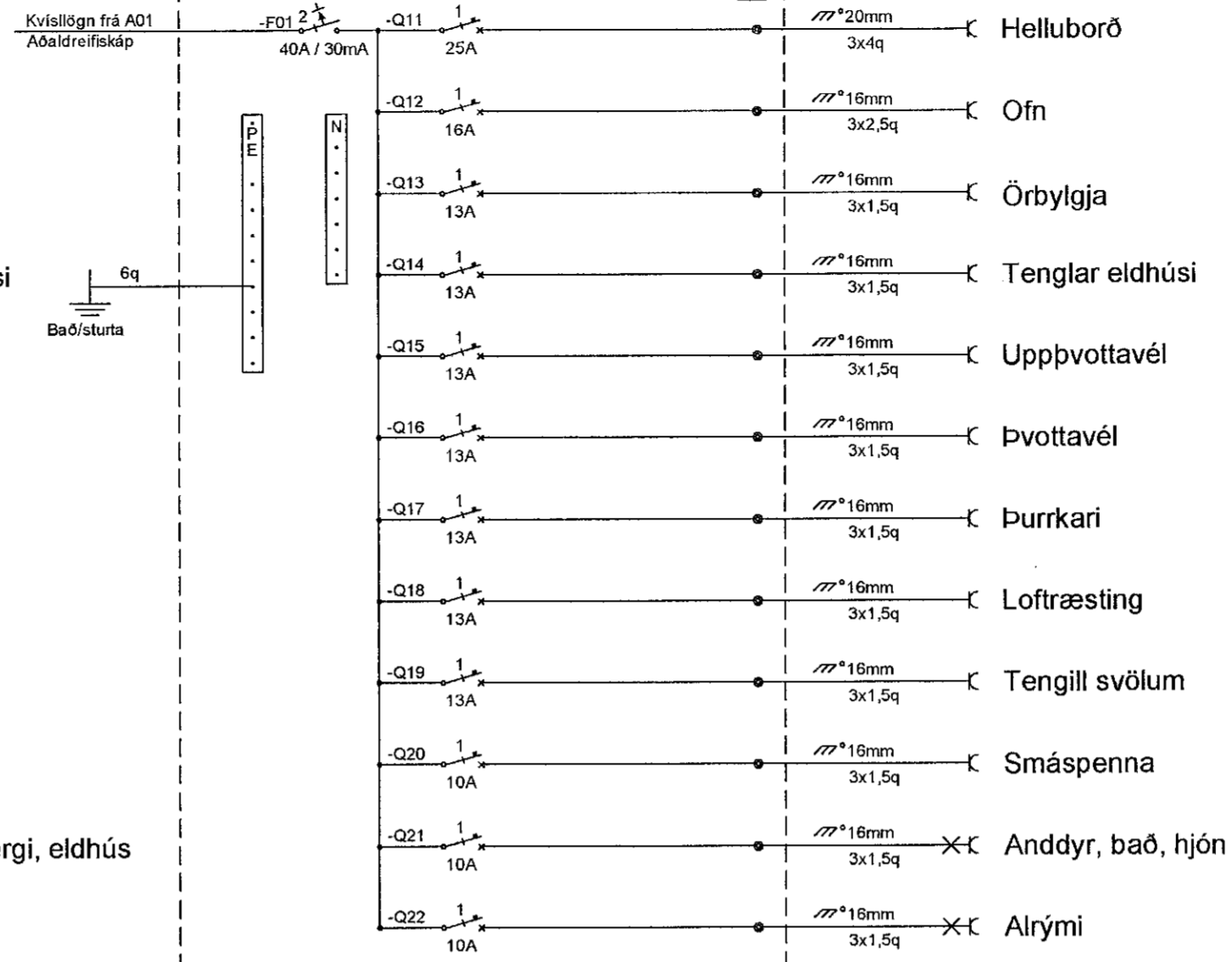
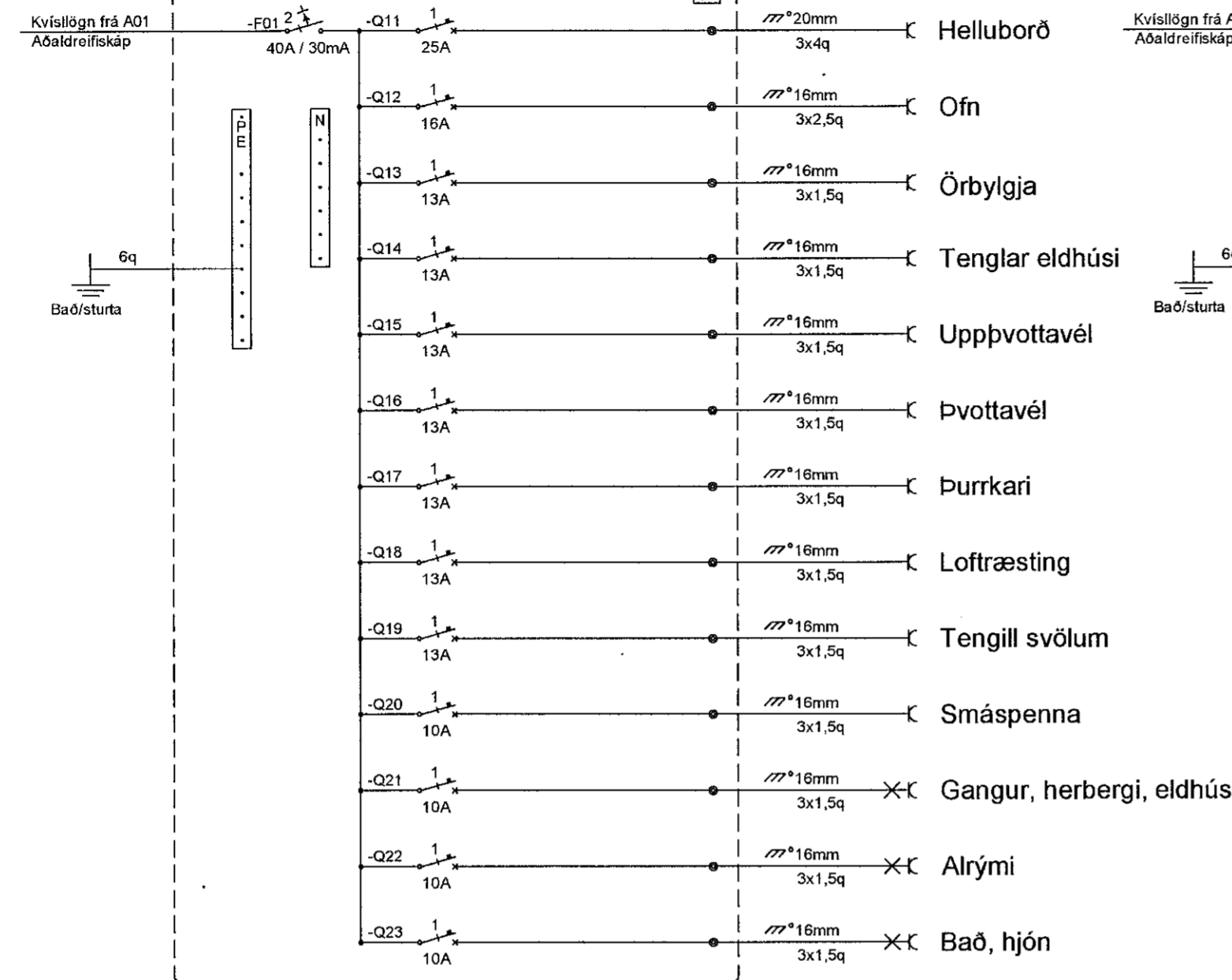


Dreifiskápar
A11, A13, A14, A16
A21, A24, A25, A28
A31, A34, A35, A38
A41, A44, A45, A48
A52, A53

Dreifiskápar
A12, A15
A22, A23, A26, A27
A32, A33, A36, A37
A42, A43, A46, A47
A54



Byggingarfulltrúinn í Hafnarfirði

VERKEFNING GERÐ Á
GRUNNI AÐALUPPDRÁTTA
SEM SAMDYKKT VORU ÞANN:

29 JUN 2022

Breytingar Dags

1	
2	
3	
4	
5	
6	

Dagsetning vinnugrunna
03.06.2022
Dagsetning aðaluppdráttu.

Undirskrift hönnunarstjóra
Kt:



Helgi Pálsson S:898-4476 helgi@voltorka.is
Baldvin Ó. Gunnarsson S:855-3155 baldvin@voltorka.is

Baldvin Ó. Gunnarsson

Verkefni
Áshamar 12-26 mhl.02

Staður
221 Hafnarfjörður

Skýring
Dreifiskápar 16-18

Hönnun, Baldvin Ó. Gunnarsson
Kt. 261069-4589

Mkv
Teikningarnúmer 800-00-17

Teiknað, Baldvin Ó. Gunnarsson
Útgáfudagsetning, 22.06.2022

Land nr. 231970 Blaðasterð A2
Verknúmer 2022-061 Útgáfa A