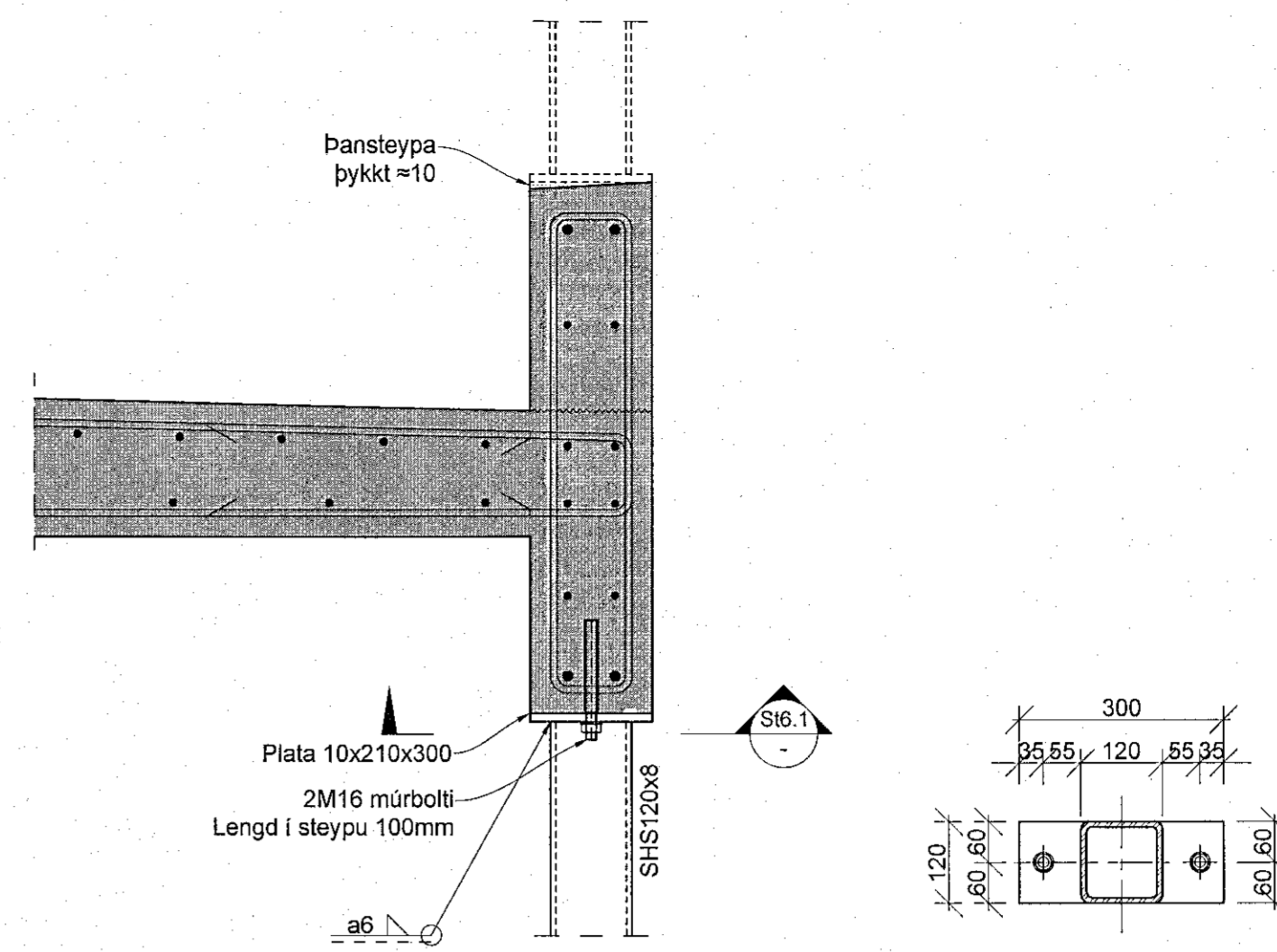


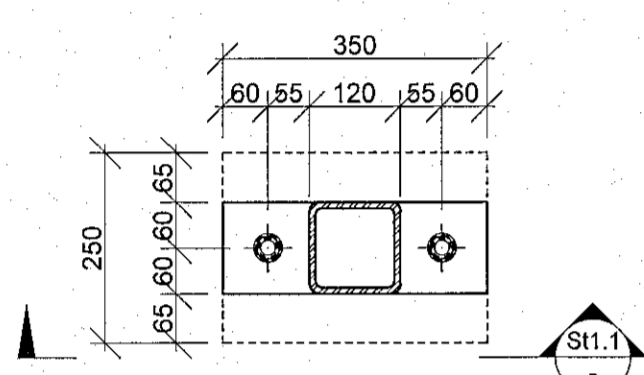
- Ath.
- Göt í vinkli séu afllöng í stefnu vinkils. Fyrir M12 eru göt 14x30.
 - Staðsetningar innserta og innlimdra bolta sé skv. sérteikningu svala.

A Deili
1:10

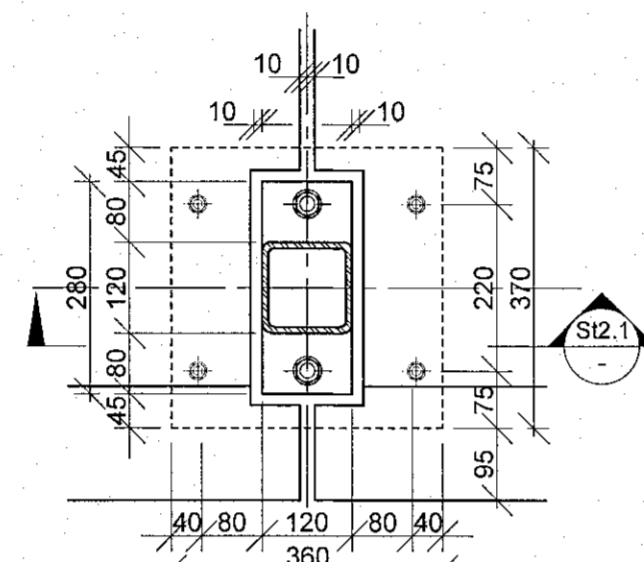


St6 Svalasúlu við staðsteypa plötu 5. hæð
1:10

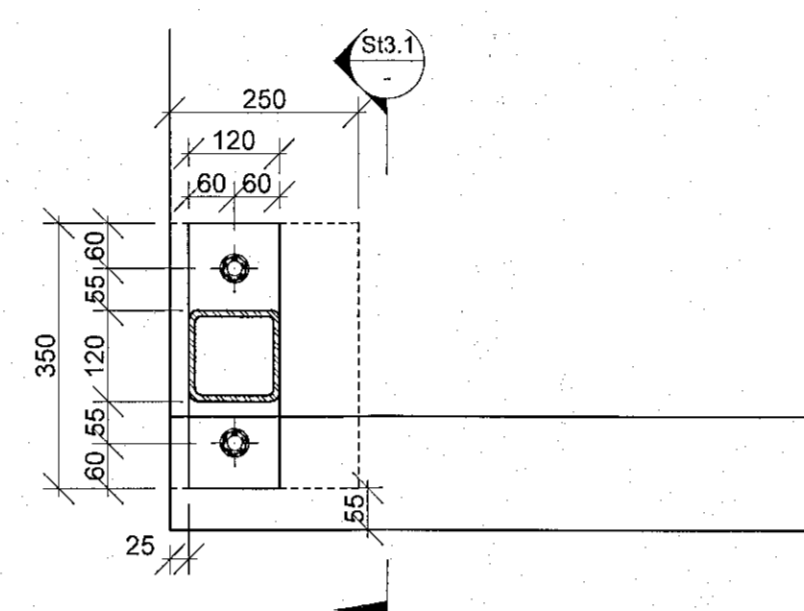
St6.1 Sníð
1:10



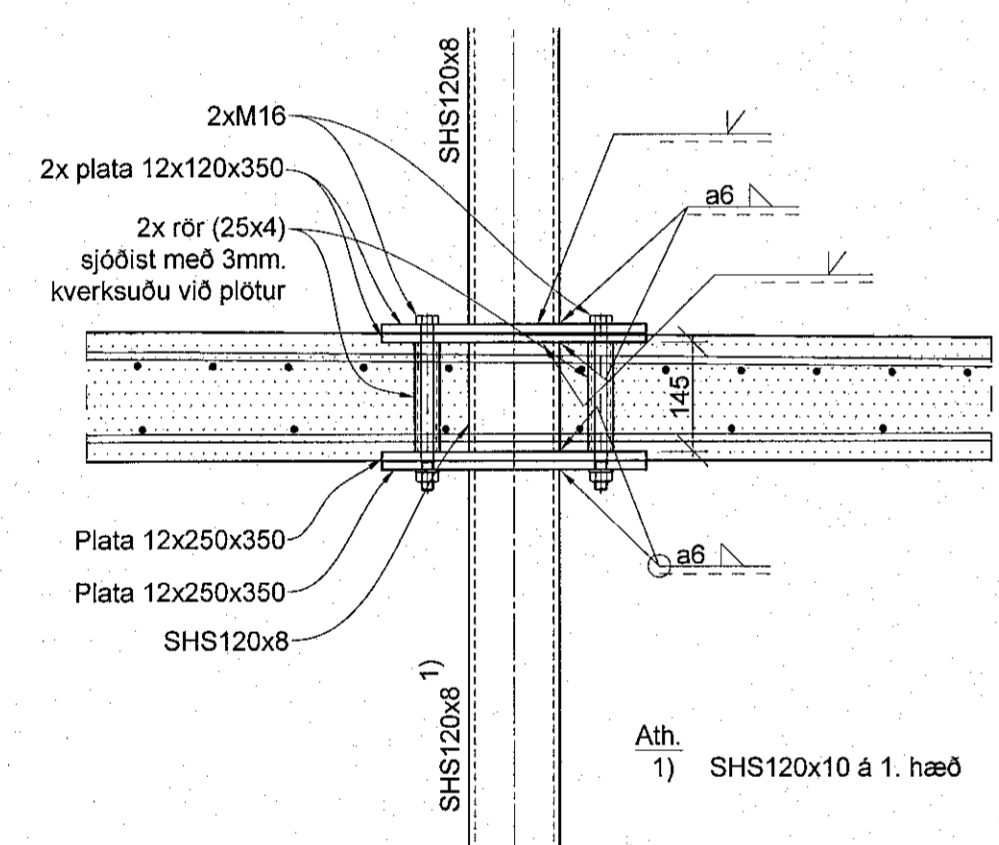
St1 Tenging á svölum, gerð 1 - ofanmynd
1:10



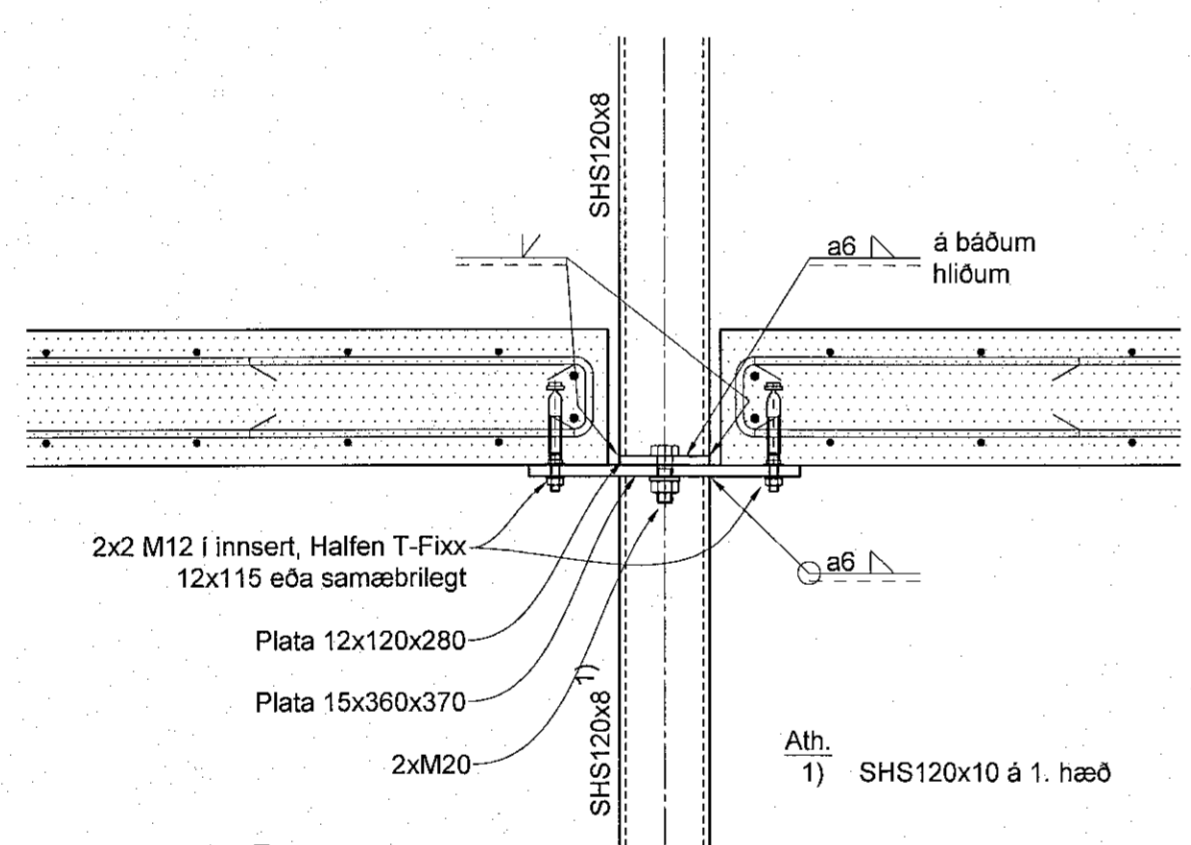
St2 Tenging á svölum, gerð 2 - ofanmynd
1:10



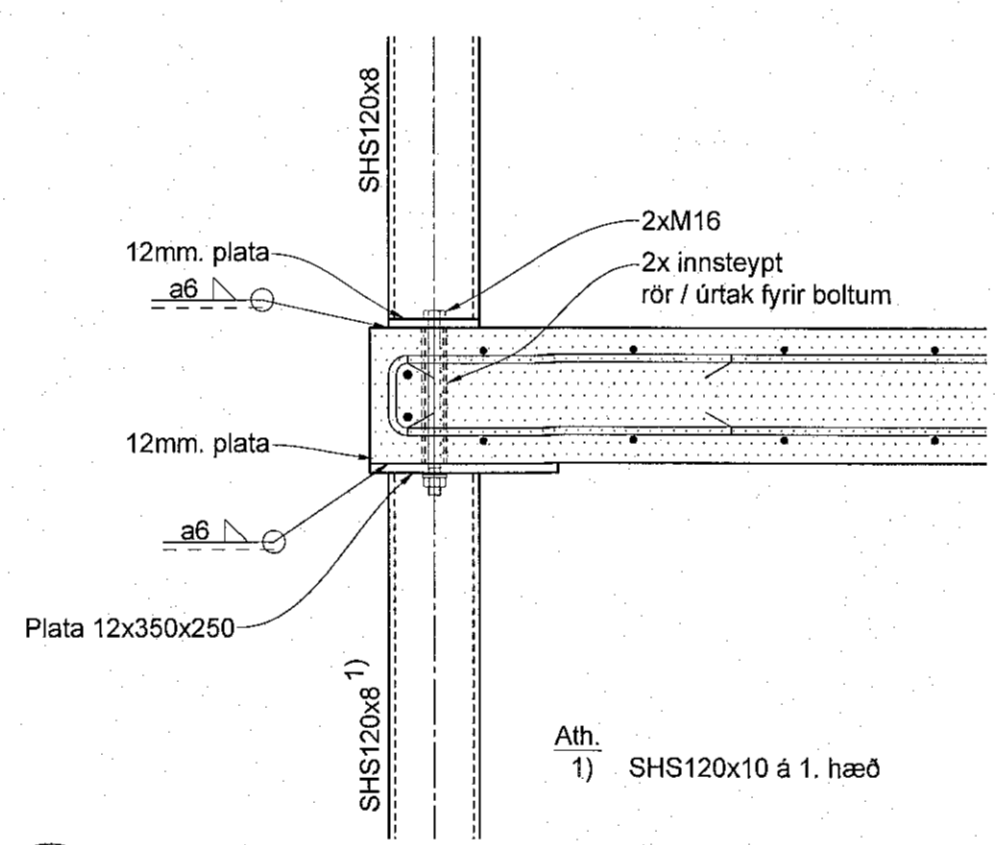
St3 Tenging á svölum, gerð 3 - ofanmynd
1:10



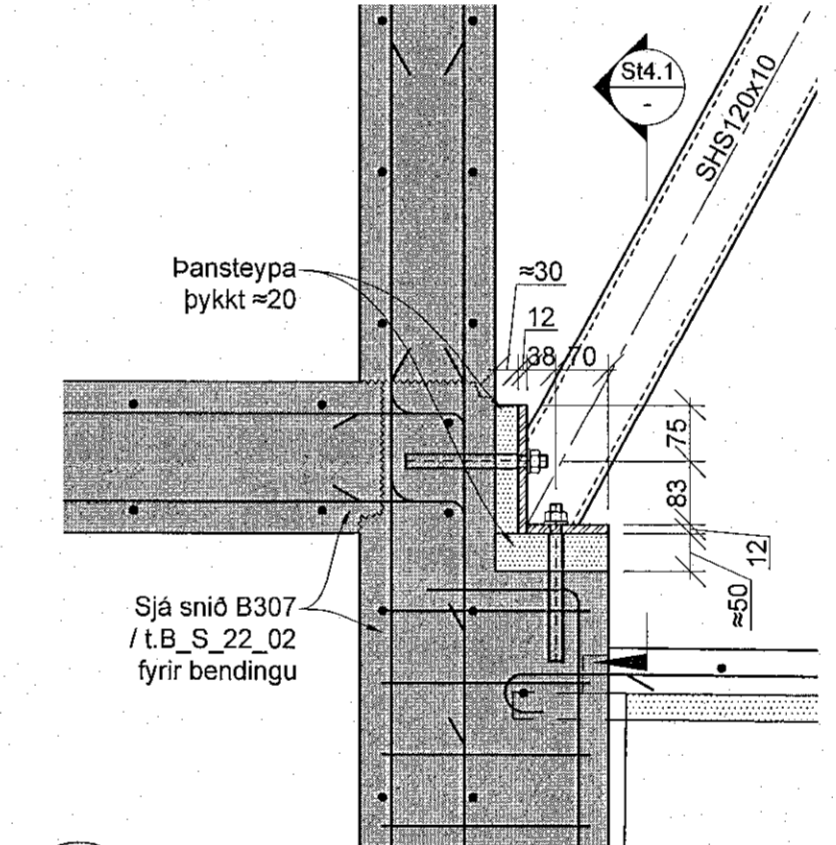
St1.1 Tenging á svölum, gerð 1
1:10



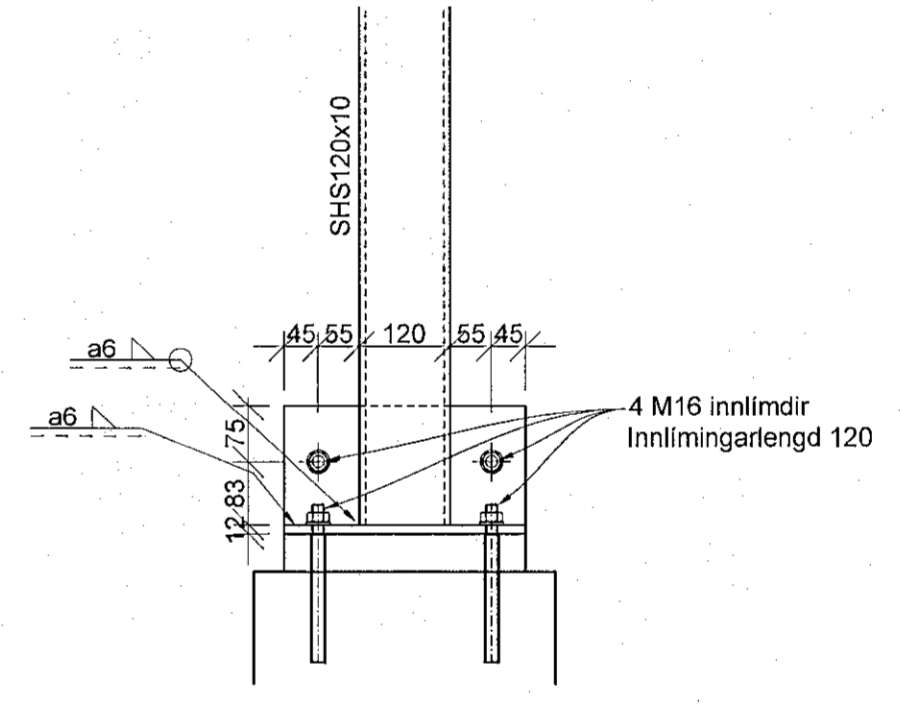
St2.1 Tenging á svölum, gerð 2 - Sníð
1:10



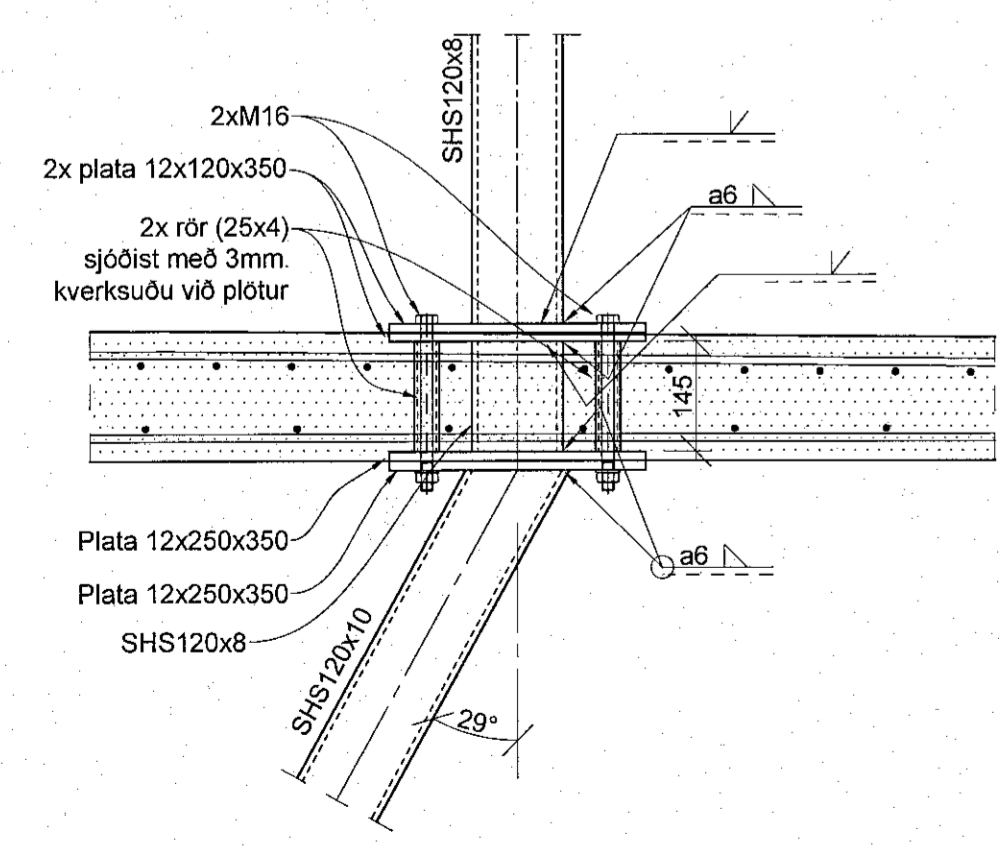
St3.1 Tenging á svölum, gerð 3 - Sníð
1:10



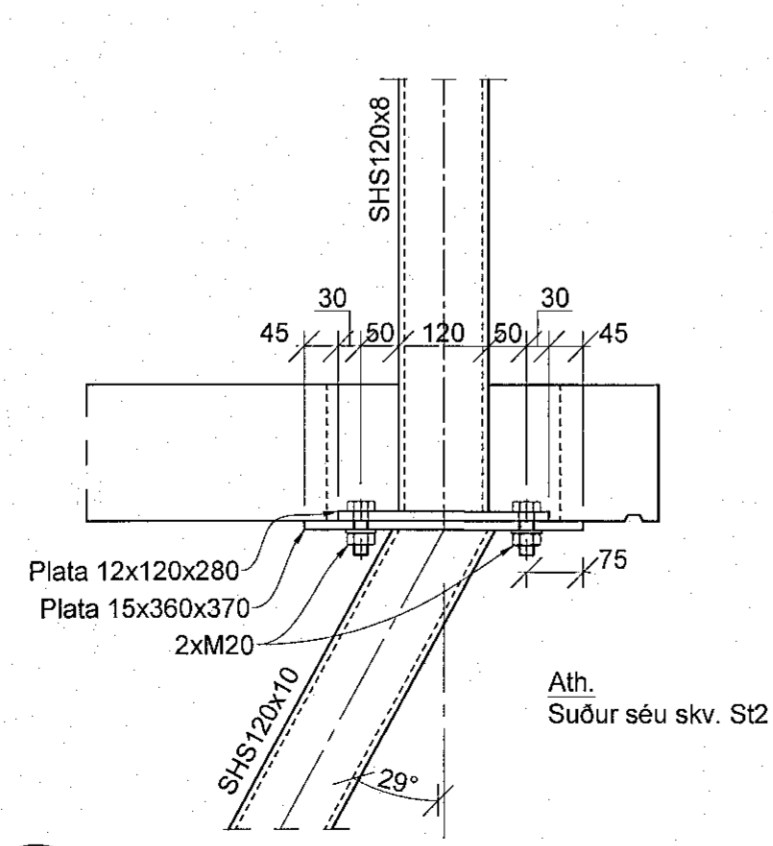
St4 Undirstaða svalasúlu
1:10



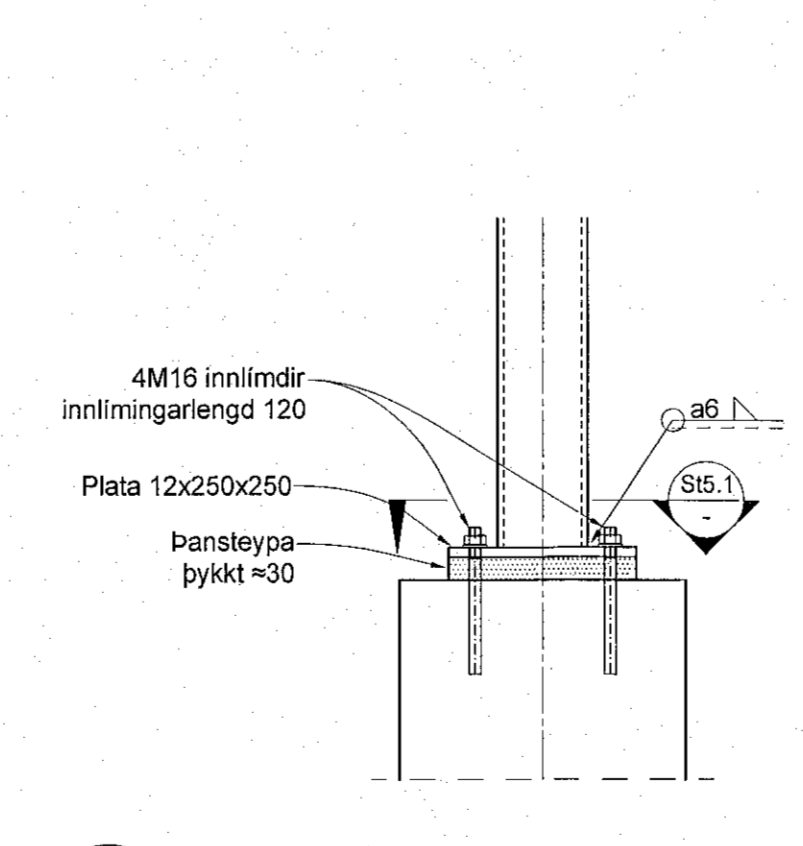
St4.1 Undirstaða svalasúlu
1:10



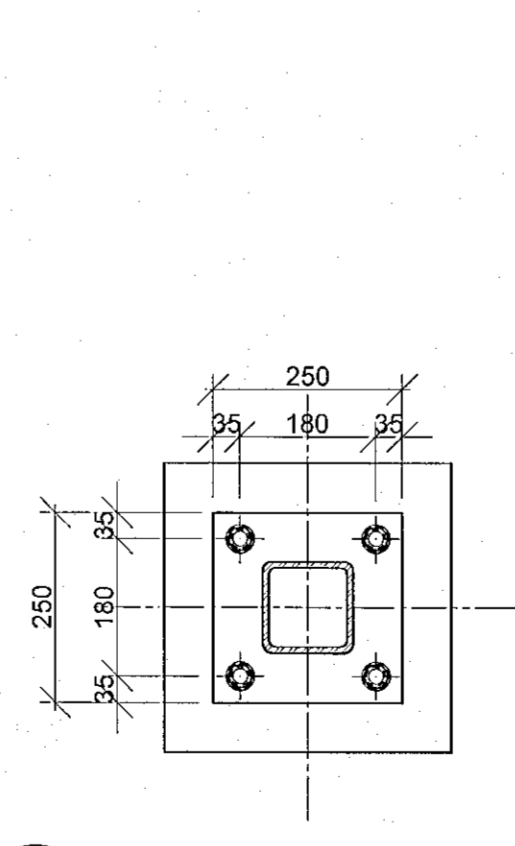
St1.1* Tenging á svölum, gerð 1 á 2. hæð
1:10



St2.1* Tenging á svölum, gerð 2 á 2. hæð
1:10



St5 Undirstaða svalasúlu
1:10



St5.1 Undirstaða svalasúlu
1:10

Samþykkt þann
12. jan. 2023
R. Byggingarkultúr og i Hafnarfirði
Róbert A. Róbertsson

ÚTGAFA: ÚTGÁFUFERILL HANNAÐ TEKNI, YFIRFR.

Skýringar
Sjá skýringar á grunnmynd

Mál og kótar koma fram á teikningum arkitekta og skal sannreyna málsetningar á burðarvirkisteikningum við þær.

Tilvísanir í teikningar:
B_A_01_01 Alm. skýringar - fors. og grundun
B_A_01_02 Alm. skýringar - Kröfur til steinsteypu
B_A_01_03 Alm. skýringar - Bendistal, alm. sníð

Sjá teikningar arkitekta fyrir frágang handróa.
Sjá teikningar arkitekta fyrir yfirborðsméðhöndlun steypu.

Steinsteypa í forsteyptum svölum skal vera af gerð St.6 (C35/45 XF3)

Á grunnmyndum eru járn í efrí brún plötu táknuð með heilum línur. Járn í neðri brún plötu eru táknuð með brotnum línur.

Stálteikningar svala:
Stál í burðarkerfi svala sé af styrkleika S355JR.

Yfirborðsméðhöndlun á öllu smíðastáli er heilsinkhöðun með böðun 115 micron = 115 µm að þykkt. Limboltar skulu vera í styrkleikaflokki 8.8 skv. EN ISO 898-1: 1999 Ræst og skinnur af samsvarandi styrkleikaflokki. Boltar, snittelar, múrboltar og limboltar, ásamt róm og skifum á þá, skulu heilsinkhöðaðir með a.m.k. 45 micron þykki sinkhöð skv. ÍST EN ISO 1461 Skifur skulu vera undir öllum róm og boltahausum.

Ef stálteikningu er komið fyrir efrí að svalaþæning hefur verið hið á sinn stað skal stöðu undir svalar nálægt þeim stað sem festingar koma og ekki slakað á stöðum fyrir en tálteikning er komin á sinn stað þannig að svalar slíji með þunga á stálteikningu.

VERKTEIKNING GERD Á GRUNNI ADALUPPDRATTA SEM SAMÞYKKTIR VÖRU ÞANN:
29 JUN 2022
Asgeir Asgeirsson • kl. 08:16:14:29

TEKNIK
VERKFRÆÐISTOFA
www.teknik.is teknik@teknik.is

Áshamar 12-26
Fjölbýlishús
221 Hafnarfjörður

Burðarvirki
Forsteyptar svalir
Sníð og deili - mhl. 01-07

TEIKNUNUMÉR	BLADSTÆRD	HANNAÐ:	KSG
21-133	A1	TEIKNAD:	KSG
B_S_23_10		YFIRFARAD:	JF
DAGS:	MELKVÆÐI	ÚTGÁFA	
01.12.2022	1:20/10		A

Dagteikning aðaluppdráttar:
Höfundur: Jóhanna Friðriksson kt. 160777-4439 JF
Höfundarsigil: