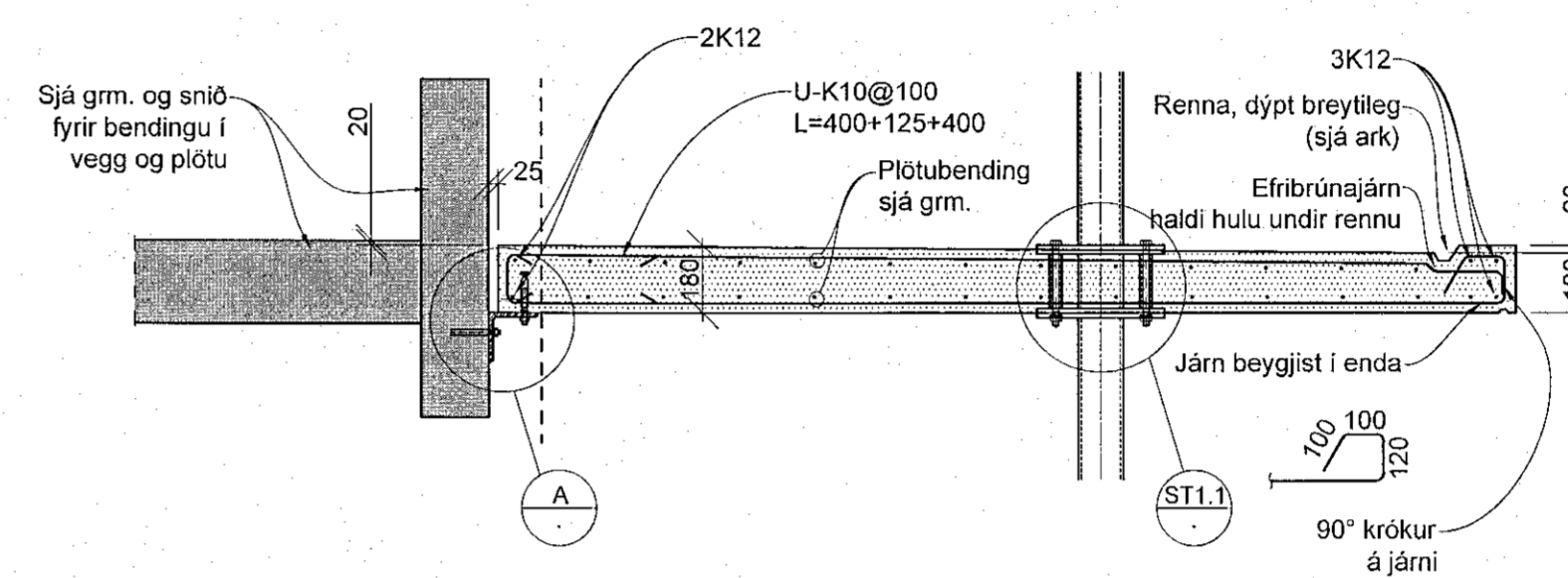
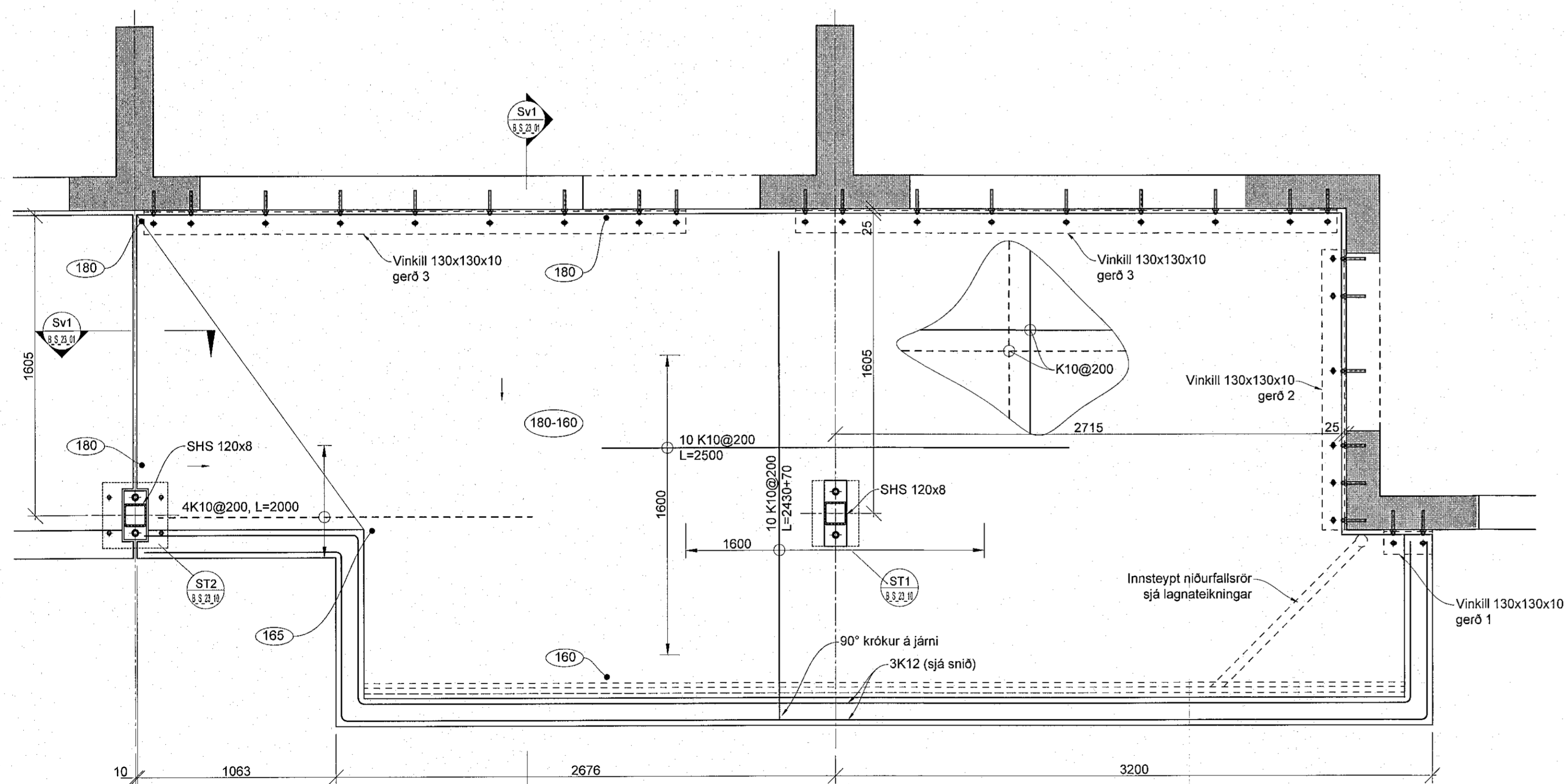


SVA Forsteyptar svalir - Gerð A
1:20

Þyngd: 7310 kg
Fjöldi: 6 stk.

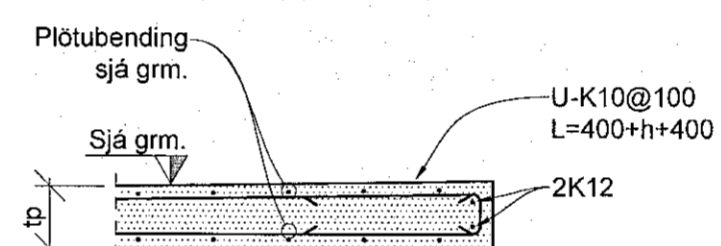


Sv1 Snið
1:20



SVB Forsteyptar svalir - Gerð B
1:20

Þyngd: 7310 kg
Fjöldi: 6 stk.



Sv2 Snið
1:20

Skýringar

Sjá skýringar á grunnmynd

Mál og kótar koma fram á teikningum arkitekta og skal samræyna málsetningar á burðarvirkistekningum við þær.

Tilvísanir í teikningar:
B_A_01_01 Alm. skýringar - fors. og grundun
B_A_01_02 Alm. skýringar - Kröfur til steinsteypu
B_A_01_03 Alm. skýringar - Bendistál, alm. snið

Sjá teikningar arkitekta fyrir frágang handriða.
Sjá teikningar arkitekta fyrir yfirborðsméðhöndlun steypu.

Steinsteypa í forsteyptum svólum skal vera af gerð St.6 (C35/45 XF3)

Á grunnmyndum eru jarn í efri brún plötu táknúð með heilum línun. Jarn í neðri brún plötu eru táknúð með brotnum línun.

Stálfestingar svala:

Stál í burðarkerfi svala sé af styrkleika S355JR.

Yfirborðsméðhöndlun á öllu smíðastáli er heitsinkhuðun með þöðun 115 micron = 115 µm að þykki. Limboltar skulu vera í styrkleikaflokkki 8.8 skv. EN ISO 898-1:1999 Rarr og skinnur af samsvarandi styrkleikaflokki. Boltar, snitteinar, múrboltar og limboltar, ásamt róm og skifum á þá, skulu heitsinkhuðaðir með a.m.k. 45 micron þykki sinkhuð skv. IST EN ISO 1461 Skifur skulu vera undir öllum róm og boltahausum.

Ef stálfestingu er komið fyrir eftir að svalalainning hefur verið hífð á sinn stað skal stöða undir svalir nálægt þeim stað sem festingar koma og ekki slakað á stöðum fyrr en tálfesting er komin á sinn stað þannig að svalir sitji með þunga á stálfestingu.

VERKTEIKNING GERÐ Á GRUNNI AÐALUPPDRATTA SEM SAMÞYKKTIR VORU ÞANN:
29 JUN 2022
Róbert A. Róbertsson • kl. 090164-5429



Áshamar 12-26
Fjölbýlishús
221 Hafnarfjörður

Burðarvirki
Forsteyptar svalir
Grunnmyndir - mhl. 01-07

TEIKNUNÚMÉR	BLAÐSTÆRÐ	HANNAÐ	KSG
21-133	A1	TEIKNAD:	KSG
B_S_23_01		YFERFRÁEID:	JF

DAGS.	MÆLIKVARIÐ	ÚTGÁFA
01.12.2022	1:20	A

Dagsetning aðaluppdráttar:

Höfundur: Jóhann Friðriksson kt. 16077-4439

Höfundarstíll:

JF