

B404 Ásýnd
1:20

Skýringar

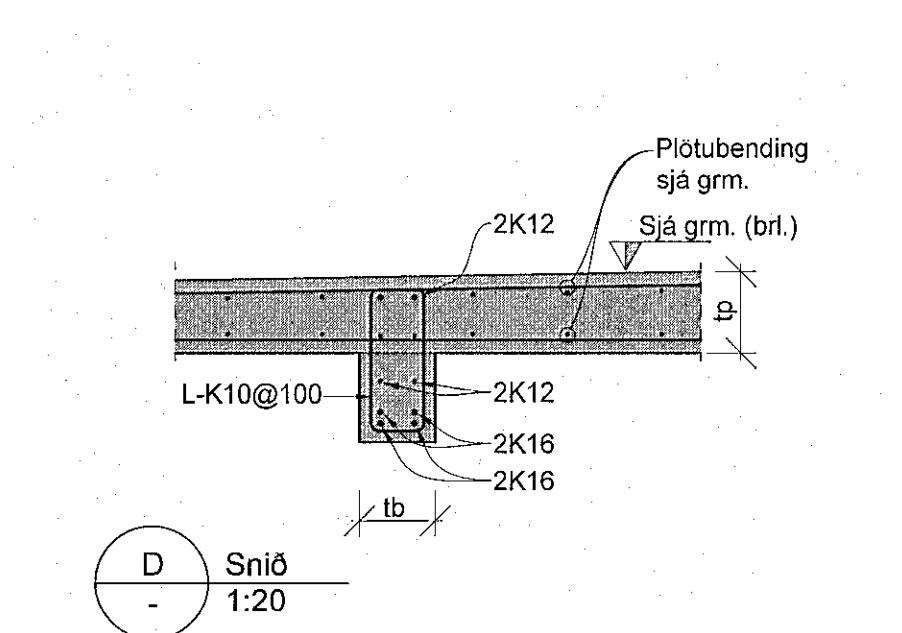
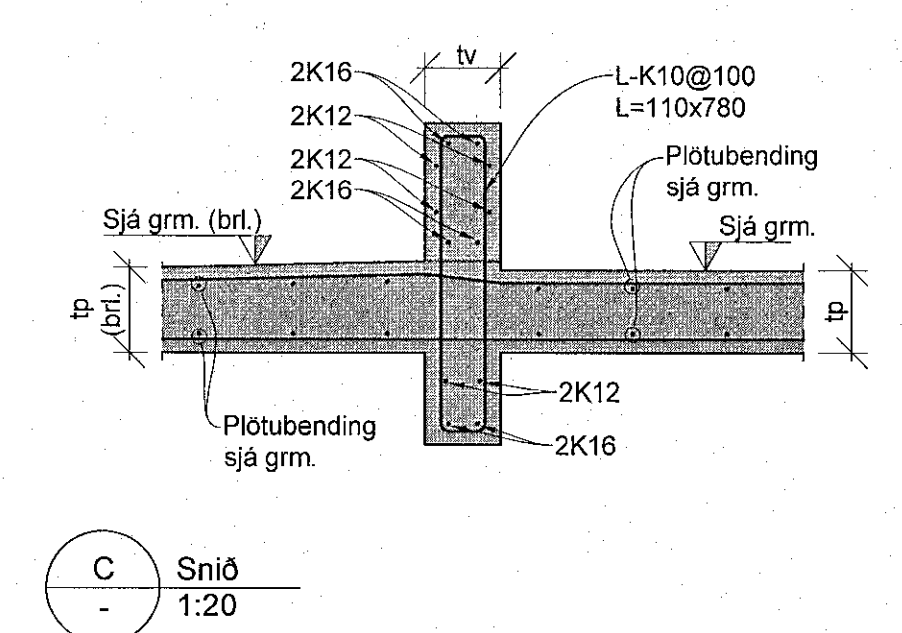
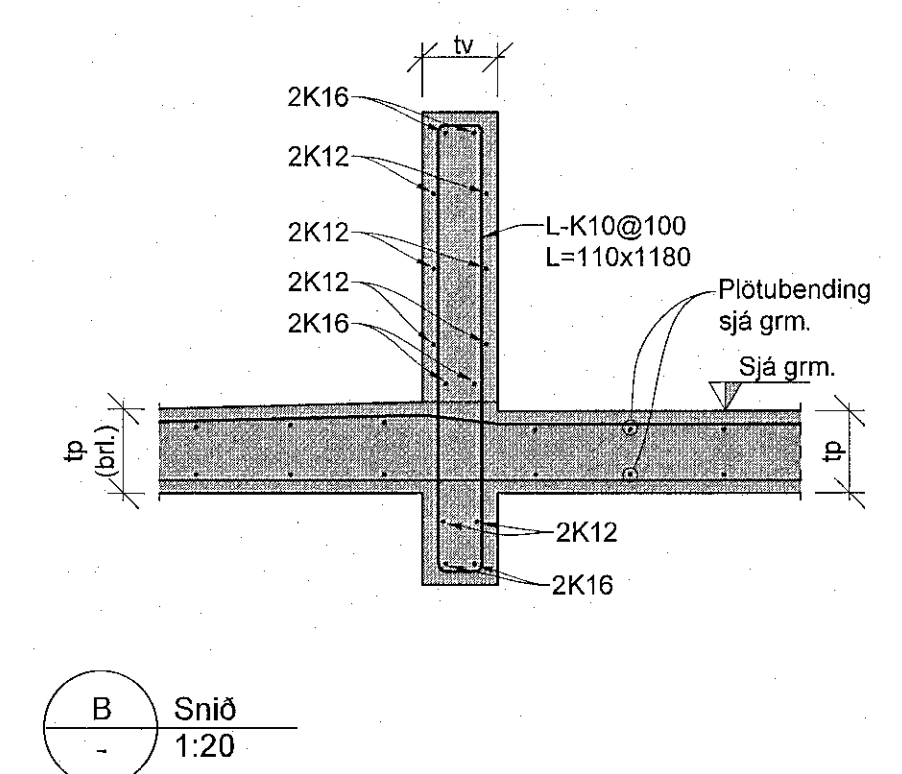
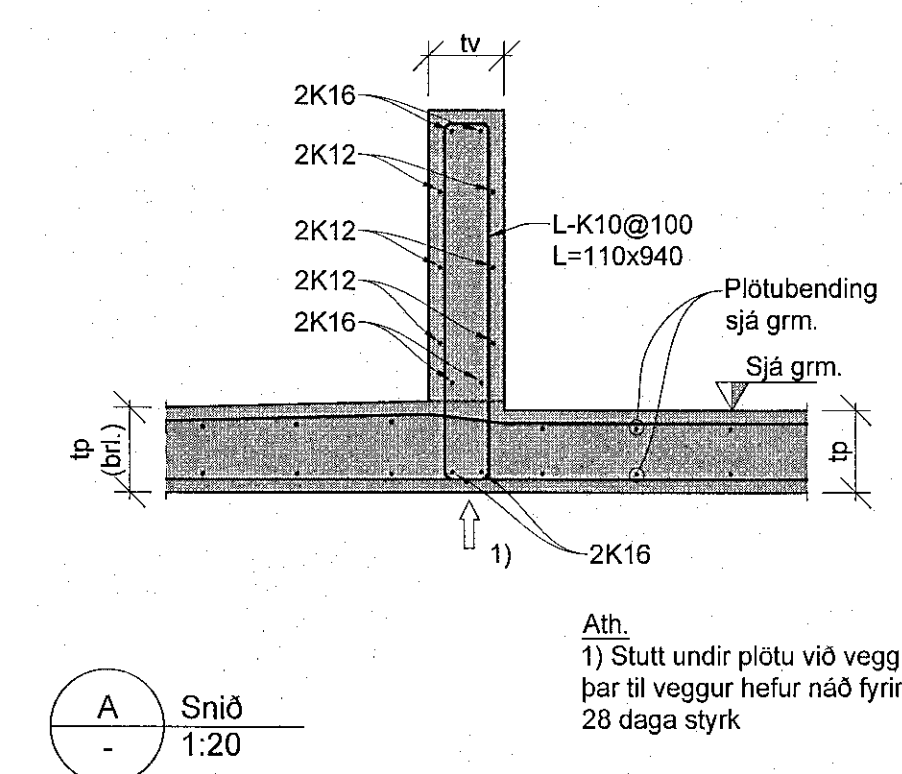
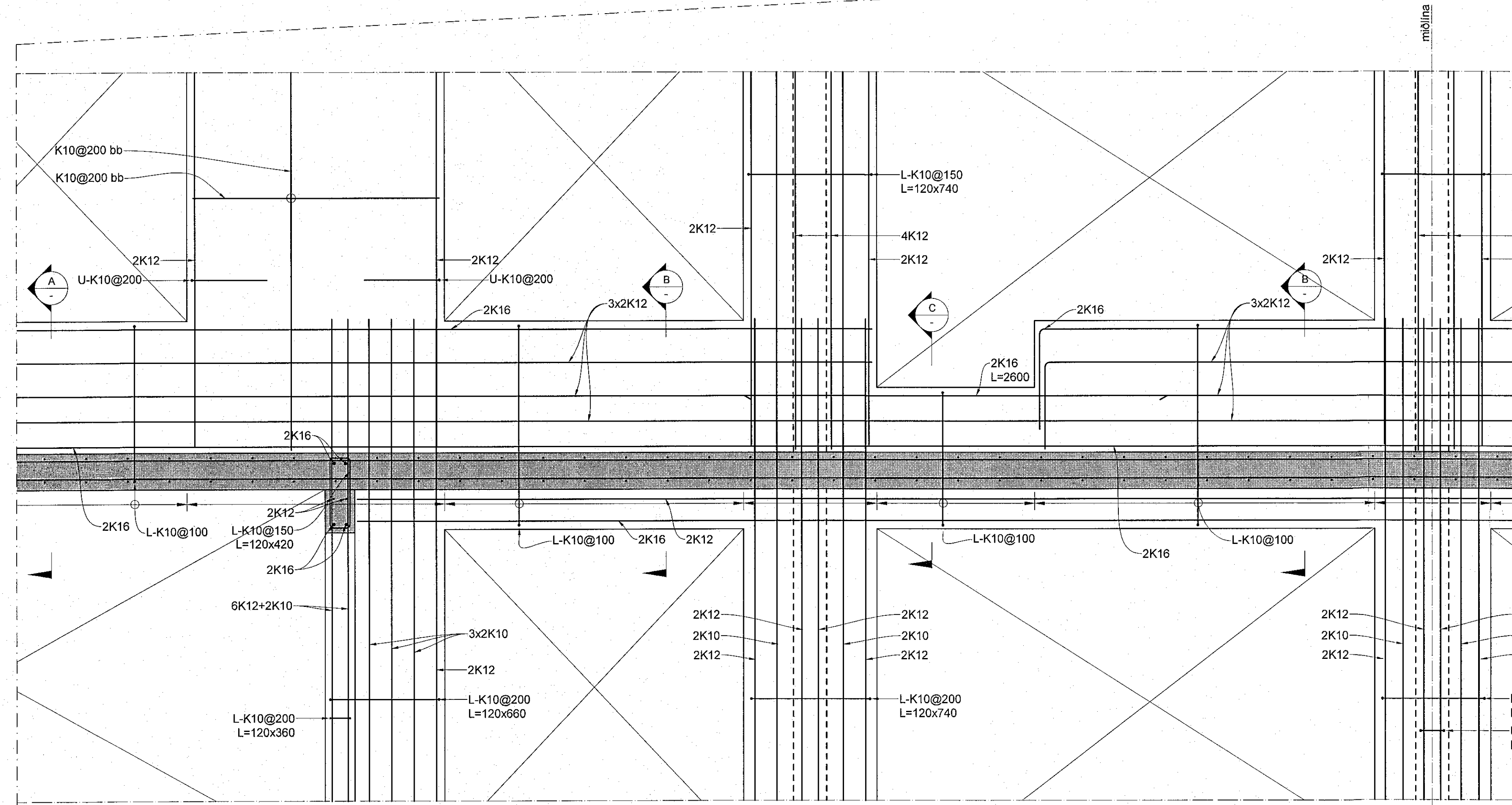
Sjá skýringar á grunnmynd

Mál og kótar koma fram á teikningum arkitekta og skal sannreyna málsetningar á burðarvirkeis-teikningum við þær.

Uppgefn mál á jörnum (lykkjum) skal yfirfara með tilliti til steypumálteikninga.

- Tilvísanir í teikningar:
- B_A_01_01 Alm. skýringar - fors. og grundun
 - B_A_01_02 Alm. skýringar - Krofur til steinsteypu
 - B_A_01_03 Alm. skýringar - Bendistál, alm. snið
 - B_A_01_04 Alm. skýringar - Bendistál, alm. snið

- Skamstafanir:
- tv - Þykkt veggjar (sýnt á grumynd)
 - tb - Þykkt bita (sýnt á grumynd)
 - tp - Þykkt plötu (sýnt á grumynd)
 - Ls - Síkeyillengd (skilgreint á skýringarblaði)
 - bb - í báðum brúnum



VERKTEIKNING GERD Á GRUNNI ADALUPPDRATTA SEM SAMBYKKTIR VORU ÞANN:
29 JUNI 2022
Ásgeir Ásgeirsson - kt. 6601675429



Áshamar 12-26
Fjölbýlishús
221 Hafnarfjörður

Burðarvirki
Plötur og veggir
Snið og ásýndir - mhl. 01-07

TEKNIKNÚMUR	BLAÐSTÆRIND	HANNAÐ	KSG
21-133	A1	TEKNIK	KSG
B_S_22_12		YFIRFARIR:	JF
DAGS	MÆLIKVARI	ÚTGAFA	
01.12.2022	1:50	A	

Dagsetning aðaluppdráttar:
Höfundur: Jóhann Friðriksson kt. 160777-4439 JF
Hönnunarspö: