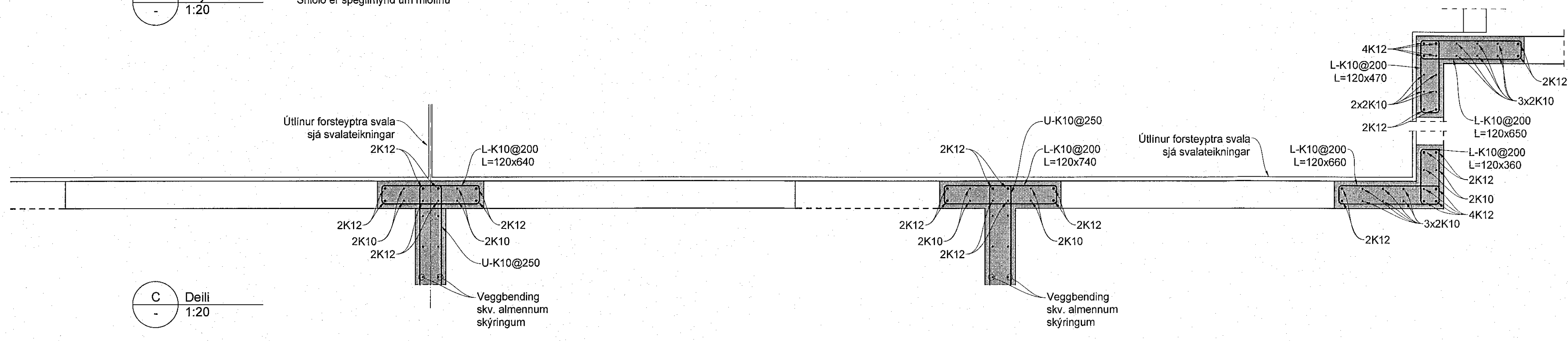
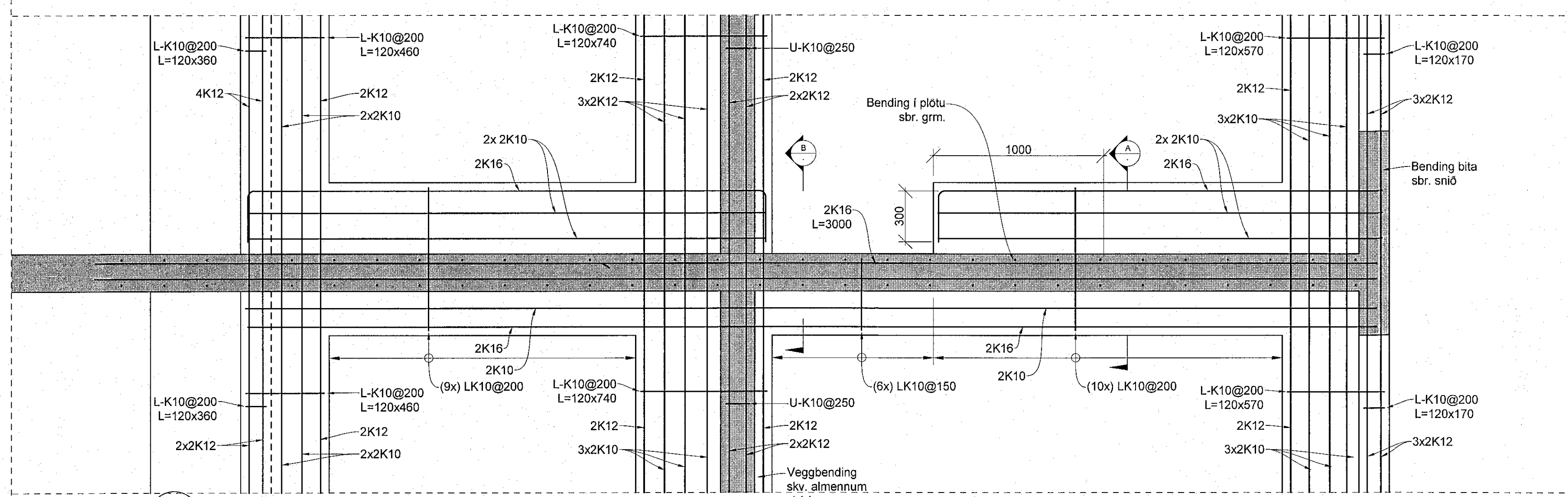


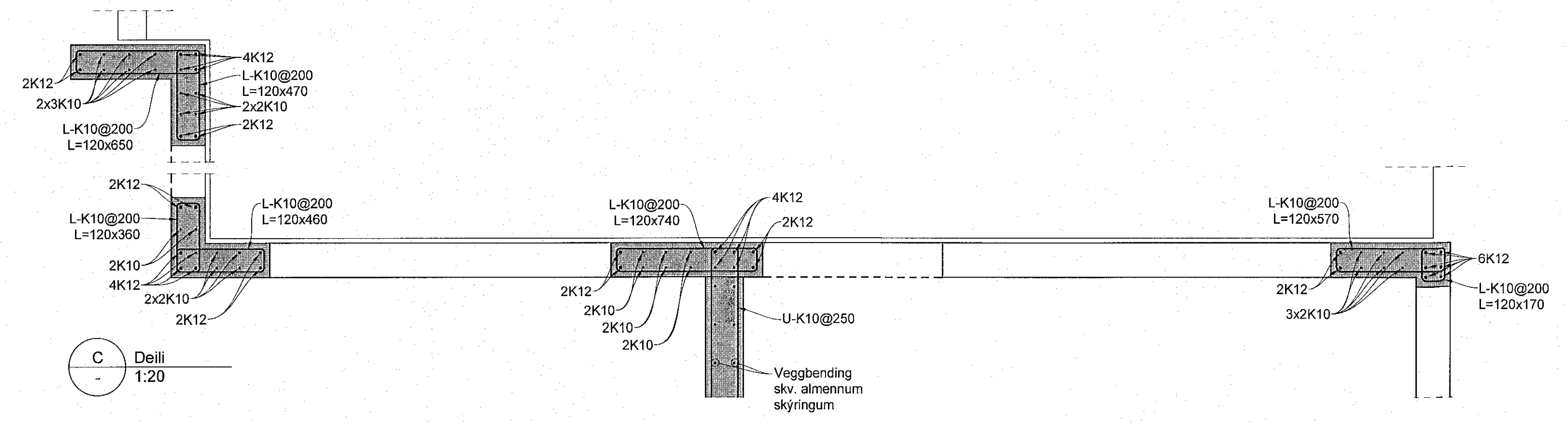
B401 Asýnd 1:20  
Sniðlög er spegilmynd um miðlinu



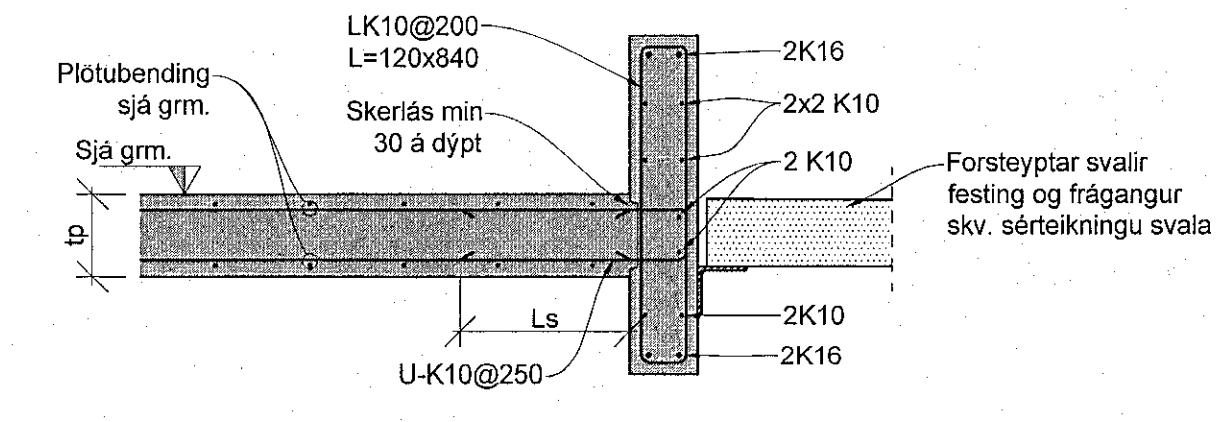
C Deili 1:20



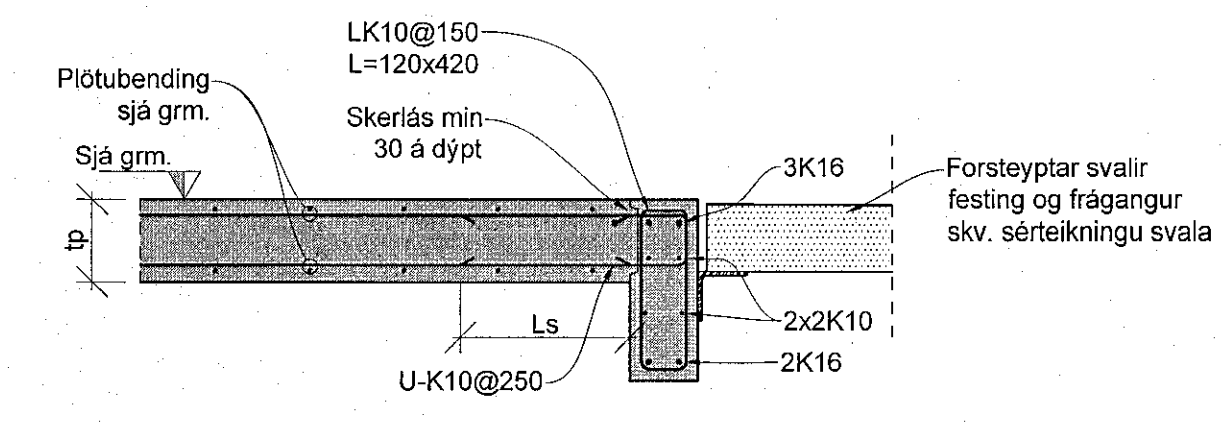
B402 Asýnd 1:20



C Deili 1:20



A Deili 1:20



B Deili 1:20

Sambýkt þann  
12. jan. 2023  
Robert A. Ásbjörnsson  
ÓTÖ. DAGS. ÓTÖFUFRÉLL HANNAÐ TEKN. YFRIF.

**Skýringar**

Sjá skýringar á grunnmynd

Mál og kótar koma fram á teikningum arkitekta og skal sannreyna málsetningar á burðarvirkisteikningum við þær.

Uppgefin mál á járnum (lykkjum) skal yfirfara með tilliti til steypumálteikninga.

Tilvísanir í teikningar:  
B\_A\_01\_01 Alm. skýringar - fors. og grundun  
B\_A\_01\_02 Alm. skýringar - Krofur til steinsteypu  
B\_A\_01\_03 Alm. skýringar - Bendistál, alm. snið  
B\_A\_01\_04 Alm. skýringar - Bendistál, alm. snið

Skammtafanir:  
tv - Þykkt veggjar (sýnt á grunnmynd)  
tb - Þykkt bita (sýnt á grunnmynd)  
lp - Þykkt plötu (sýnt á grunnmynd)  
Ls - Skýrtílgnd (ekilgreint á skýringarblaði)  
bb - Í báðum brúnum

VERKTEIKNING GERD Á GRUNNI ADALUPPDRATTA SEM SAMPYKKTIR VORU ÞANN:  
29 JUN 2022  
Robert A. Ásbjörnsson • t. 960 141-5429

**TEKNIK**  
VERKFRÉDISTOFA  
www.teknik.is teknik@teknik.is

Áshamar 12-26  
Fjölbýlishús  
221 Hafnarfjörður

Burðarvirki  
Plötur og veggir  
Snið og ásýndir - mhl. 01-07

TEKNIÐMÆR	BLASSTÆRD	HANNAÐ	KSG
21-133	A1	TEKNAÐ:	KSG
B_S_22_10		YFRIFAR:	JF
DAGS	MÆLIKVARÐI	ÓTGAFA	
01.12.2022	1:20	A	

Dagsetning skjalapportar:  
Höfundur: Jóhann Friðriksson kt. 16077-4439 JF  
Höfundarásit: