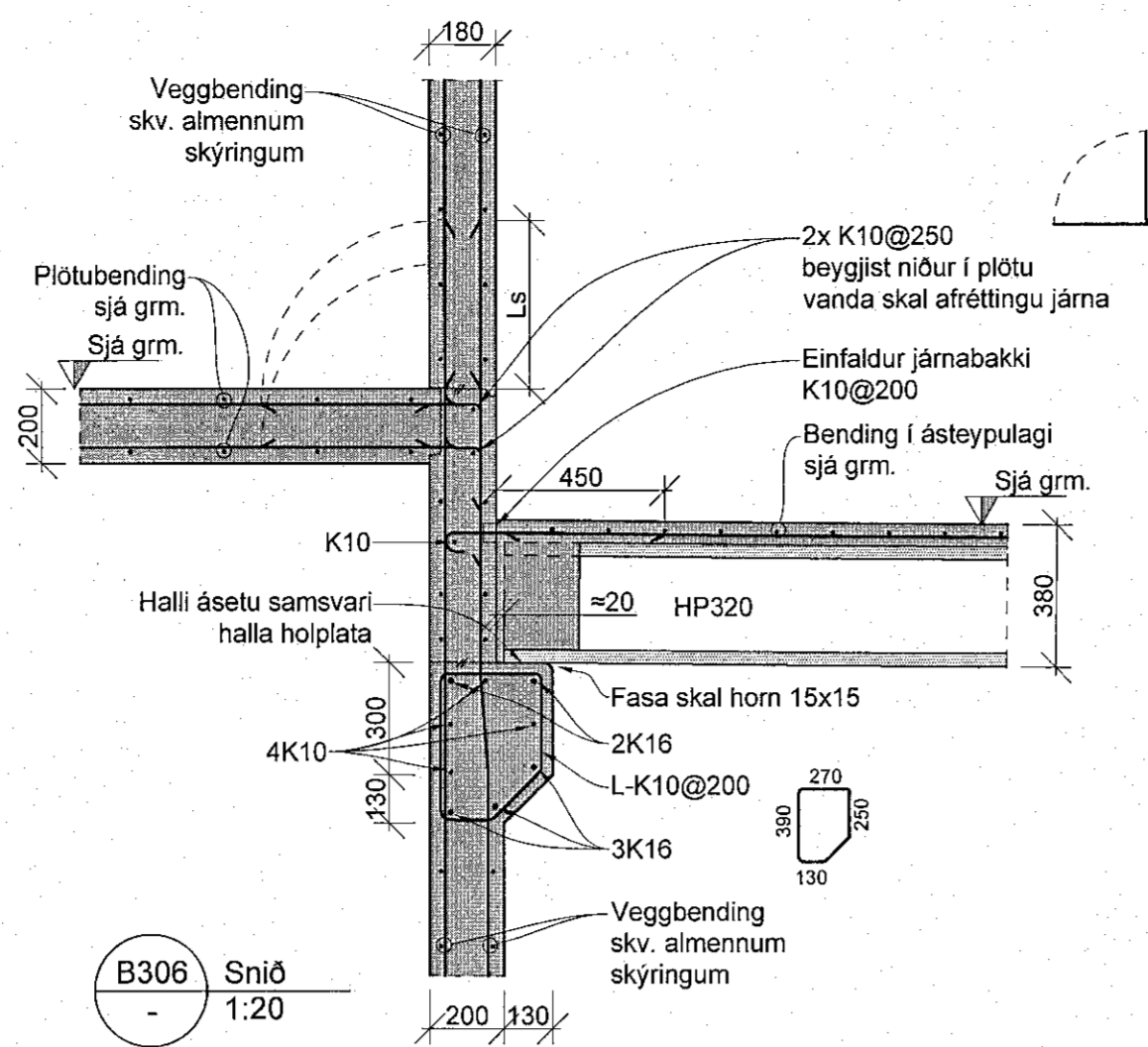
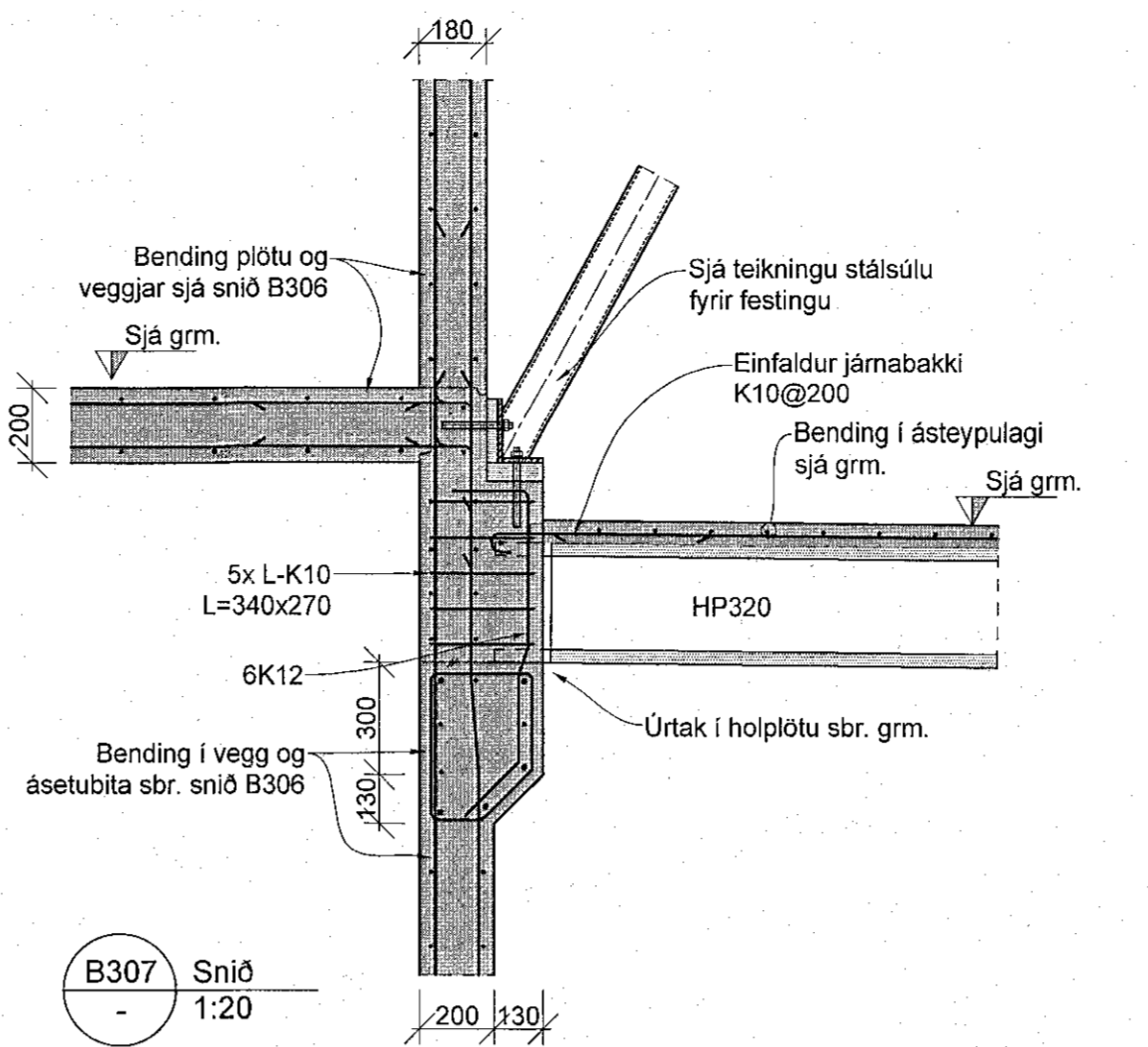


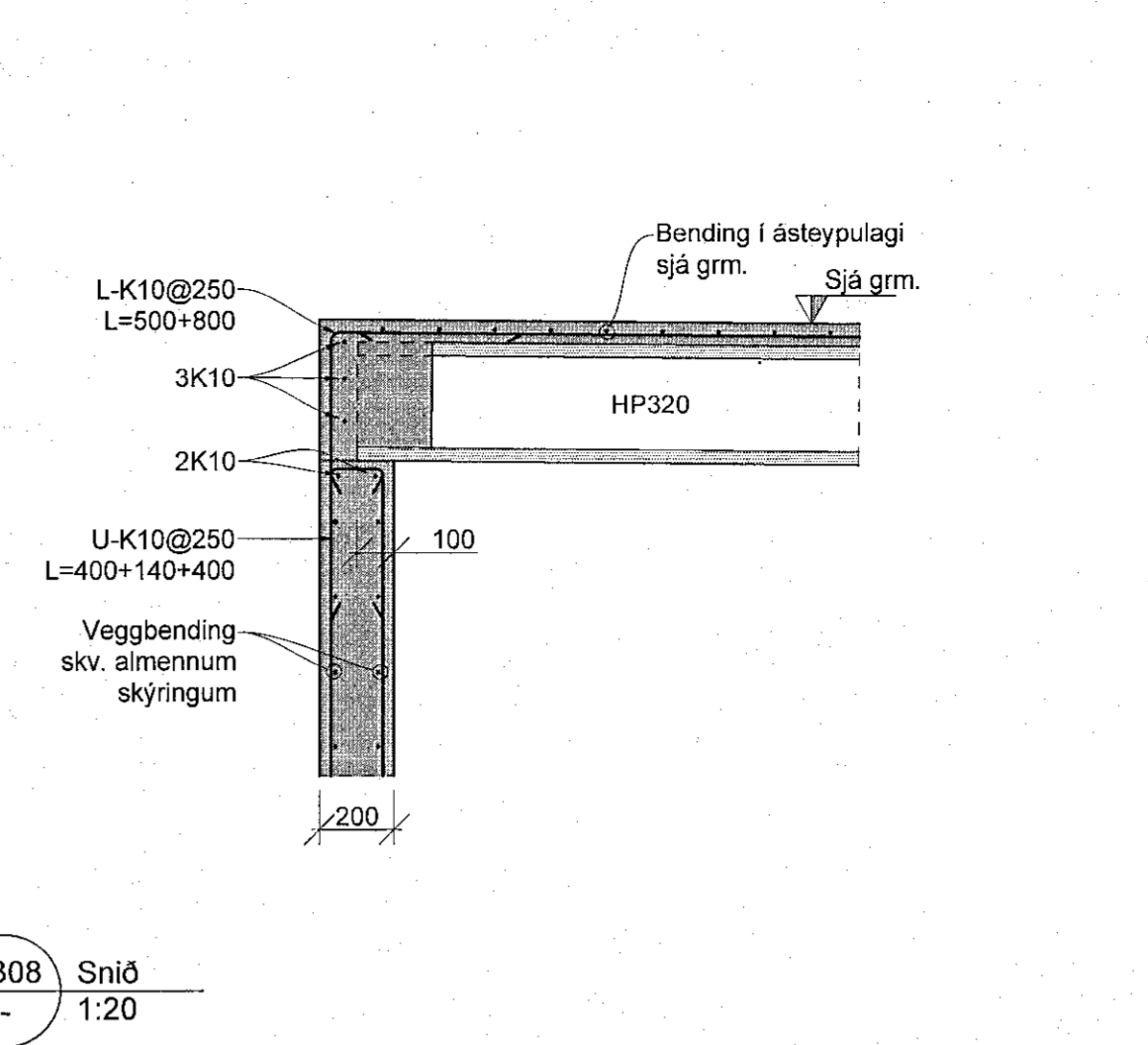
B305 Snið 1:20



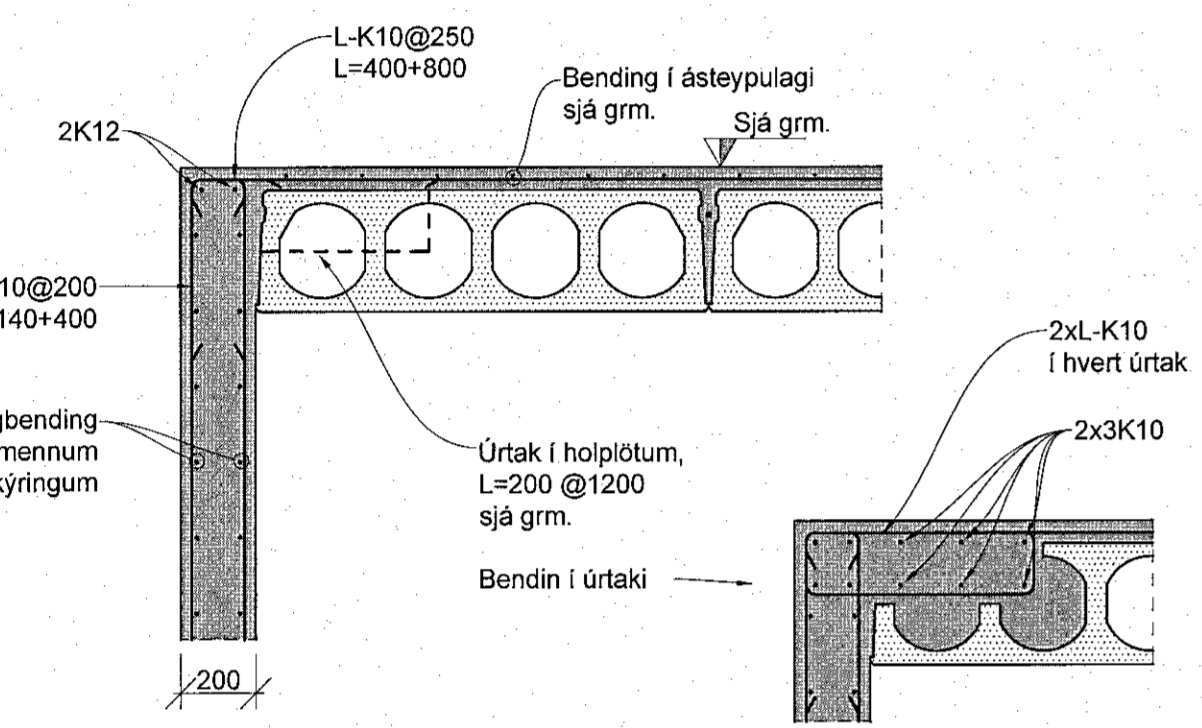
B306 Snið 1:20



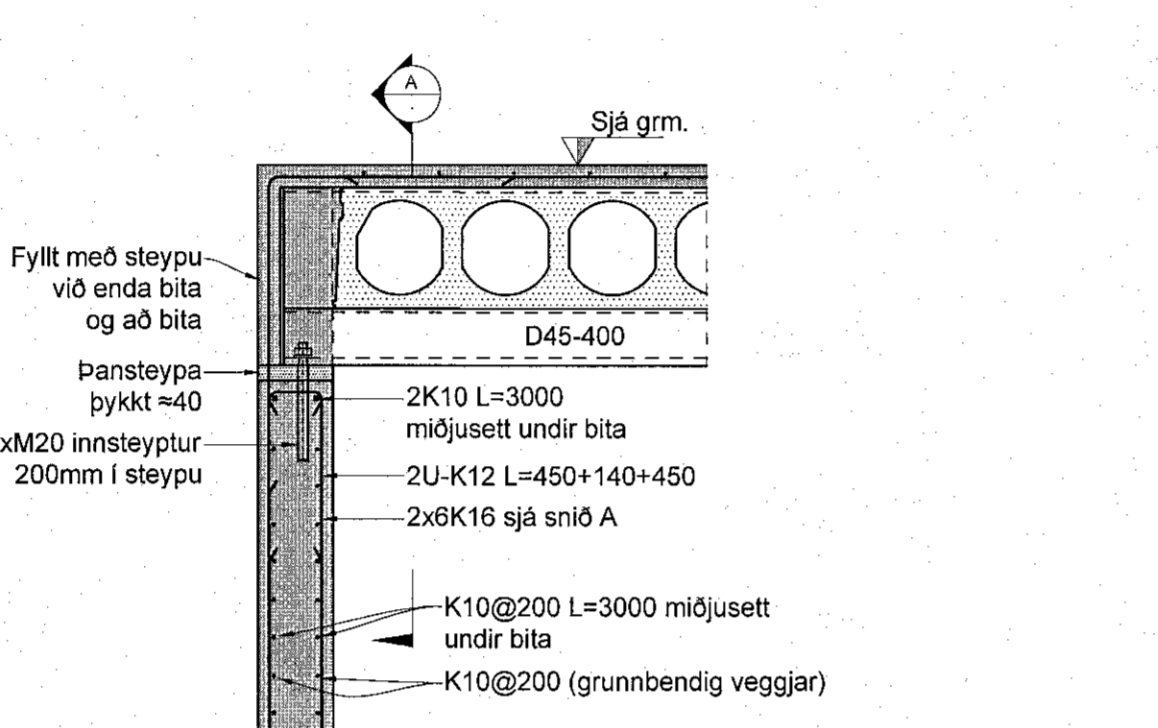
B307 Snið 1:20



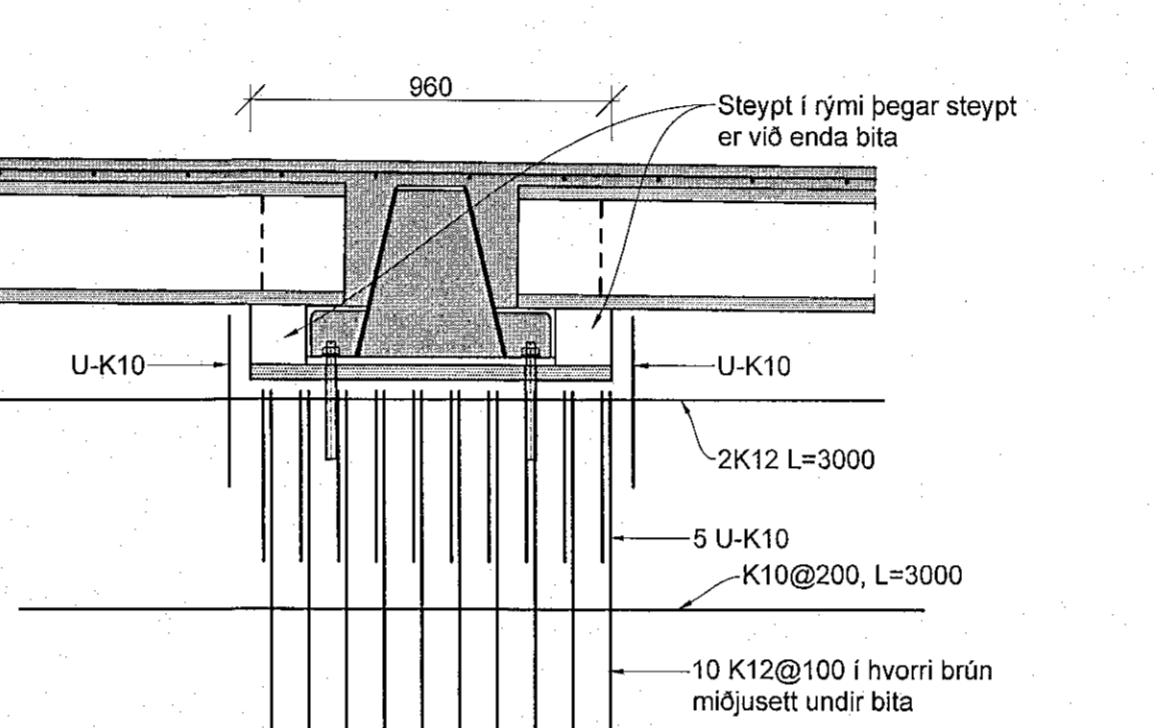
B308 Snið 1:20



B309 Snið 1:20

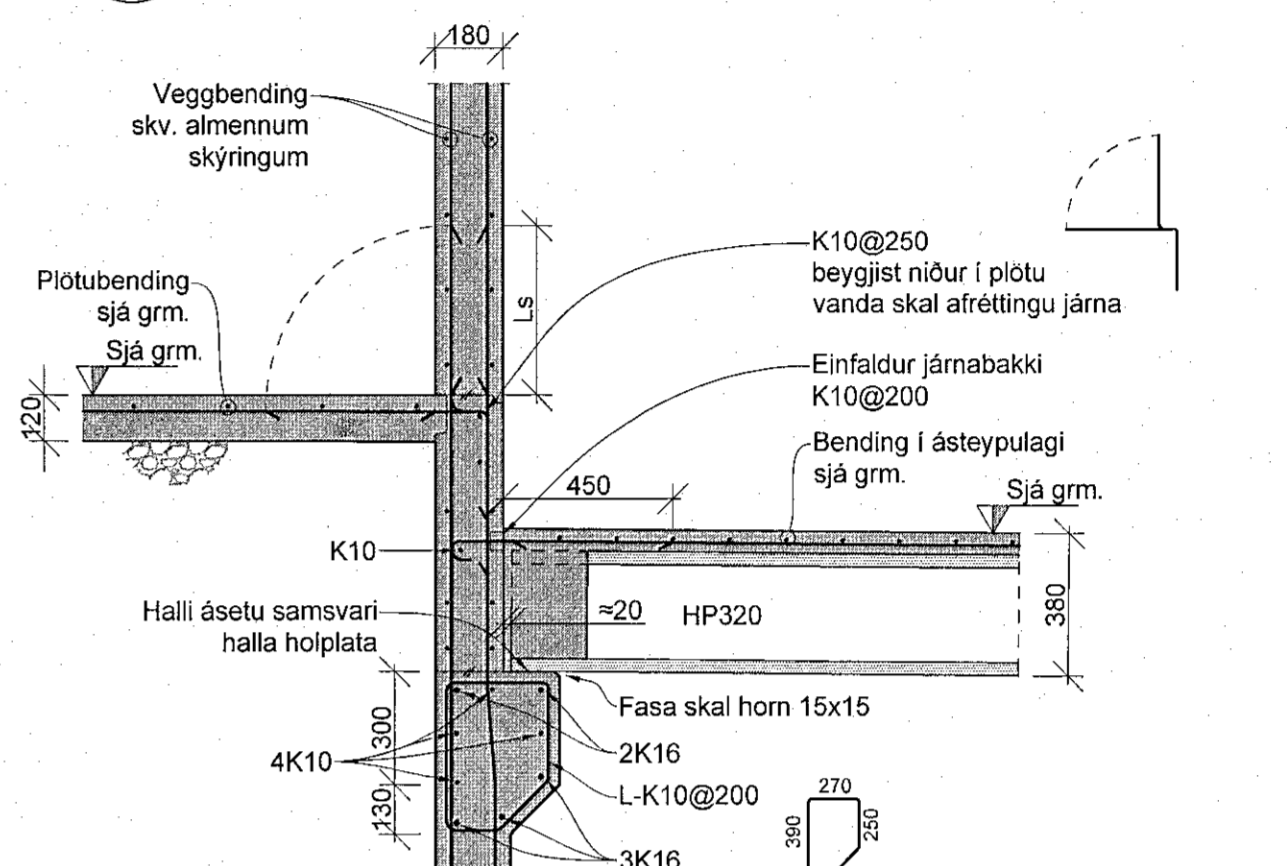


B310 Snið 1:20



A Snið 1:20

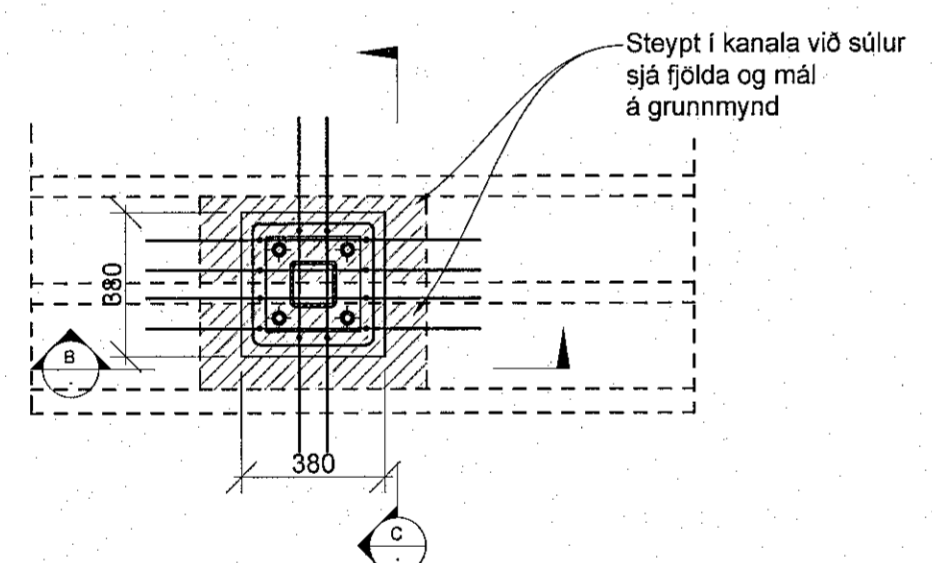
Ath.
1) Bending sem sýnd er á sniðinu er til viðbótar við grunnbendingu veggjar. Sjá einmennar skýringar og snið fyrir grunnbendingu veggjar.



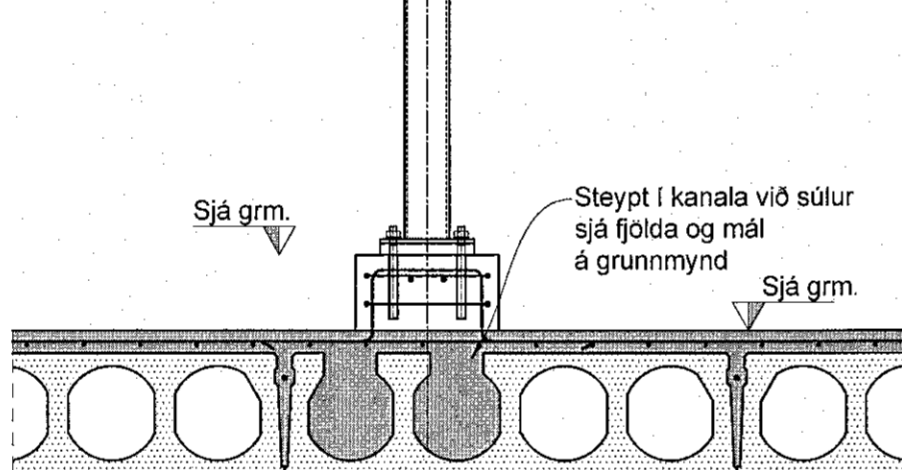
B311 Snið 1:20

Skýringar
Sjá skýringar á grunnmynd
Mál og kótar koma fram á teikningum arkitekta og skal sannreyna málsetningar á burðarvirkisteikningum við þær.
Uppgefn mál á járum (lykkjum) skal yfirfara með tilliti til steypumálsteikninga.
Tilvísanir í teikningar:
B_A_01_01 Alm. skýringar - fors. og grundun
B_A_01_02 Alm. skýringar - Krofur til steinsteypu
B_A_01_03 Alm. skýringar - Bendistál, alm. snið
B_A_01_04 Alm. skýringar - Bendistál, alm. snið

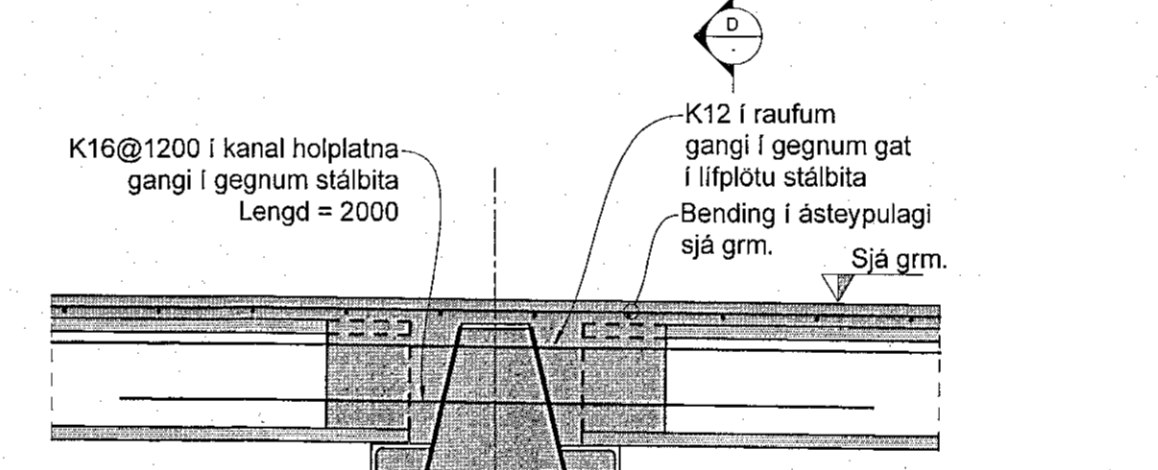
Skammtastafanir:
tv - Þykkt veggjar (sýnt á grunnmynd)
tb - Þykkt bita (sýnt á grunnmynd)
tp - Þykkt plötu (sýnt á grunnmynd)
Ls - Skeytlendi (skilgreint á skýringarblaði)
bb - í báðum brúnum



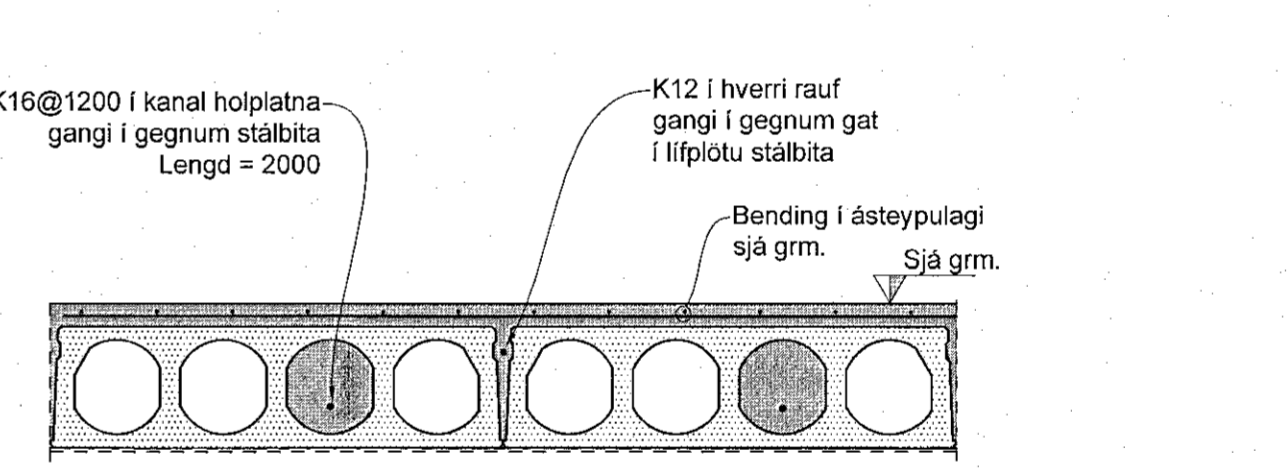
B313 Deili 1:20



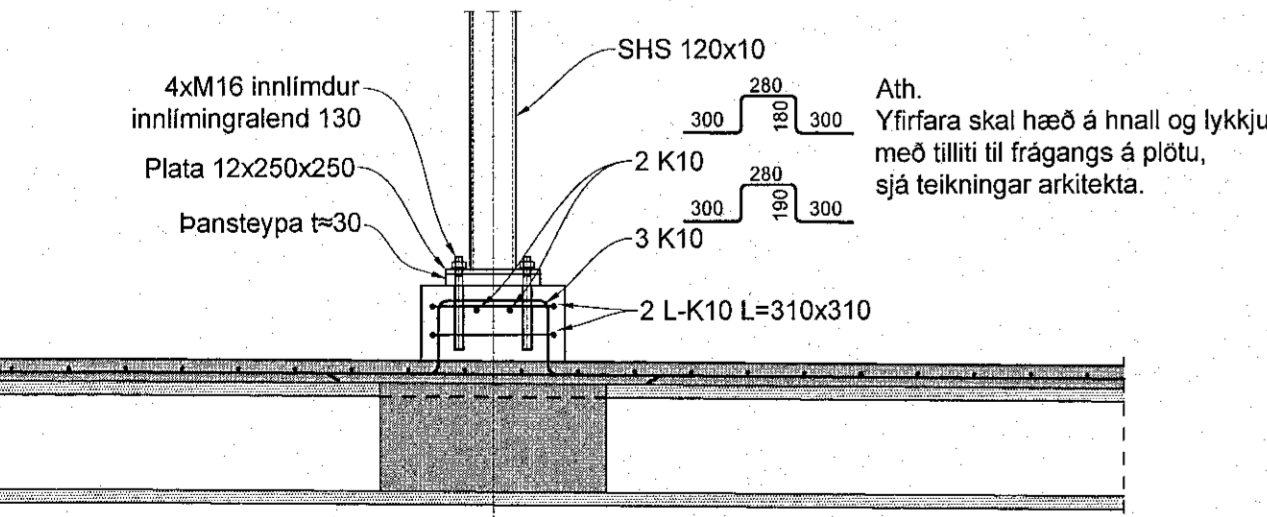
C Snið 1:20



B315 Snið Holplötur á stálbita 1:20



D Snið 1:20



B Snið 1:20

Ath.
Yfirfara skal hæð á hnall og lykkjum með tilliti til frágangs á plötu, sjá teikningar arkitekta.

VERKTEIKNING GERD Á GRUNNI ADALUPPDRATTA SEM SAMBYKKTIR VORU ÞANN
29 JUN 2022
Ásgeir Ásgeirsson - kt. 06016-5429



Áshamar 12-26
Fjölbýlishús
221 Hafnarfjörður
Burðarvirki
Plata og veggir við bilakjallara
Snið og deili - mhl. 01-07

TEIKNUNUMER	BLAÐSTÆRIÐ	HANNAÐ	KSG
21-133	A1	TEIKNAD:	KSG
B_S_22_02		YRIFARIS:	JF
DAGS	MÆLIKVARÐI	ÚTGÁFA	
01.12.2022	1:20	A	

Dagteikning aðaluppdráttar:
Höfundur: Jóhann Friðriksson kt. 160777-4439
Höfnunarskipti: