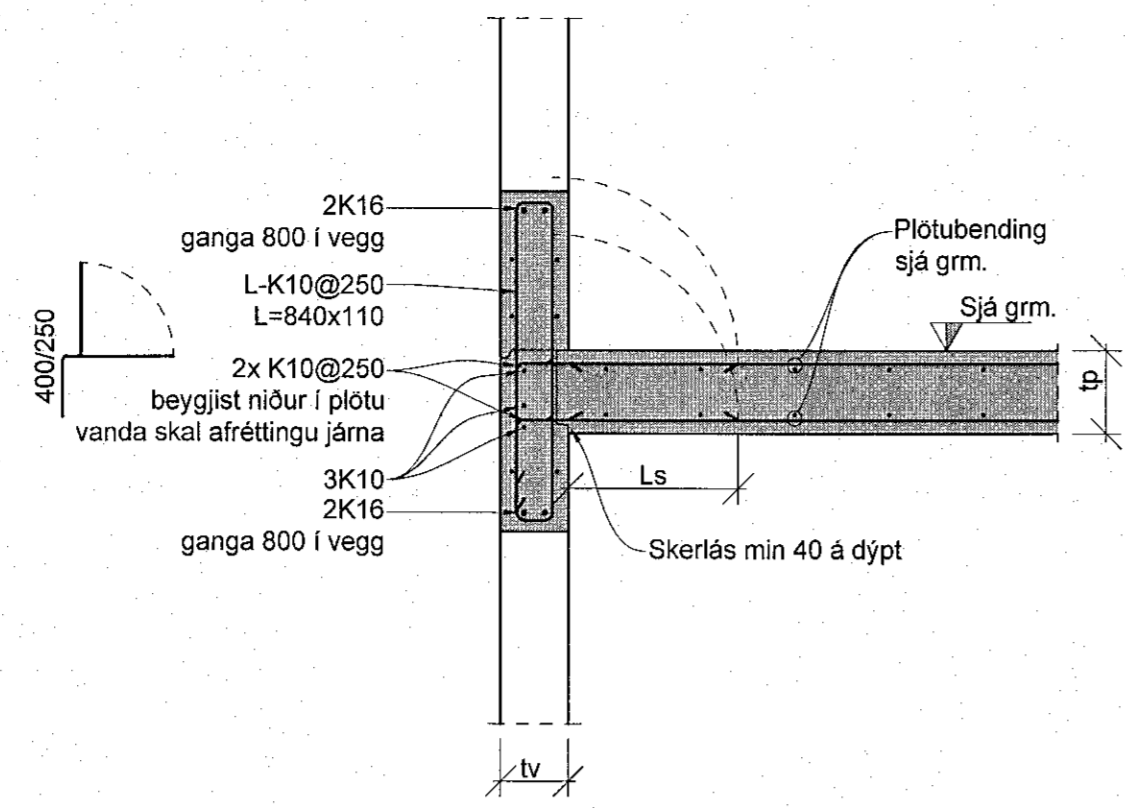
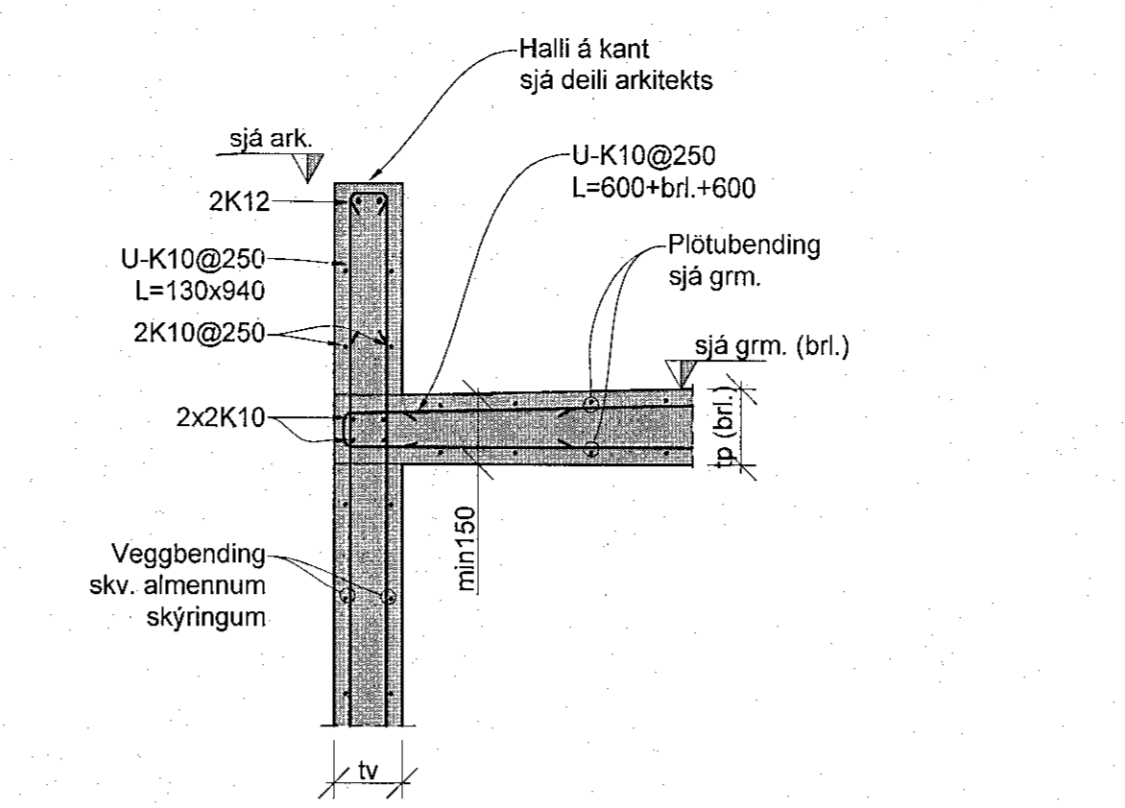


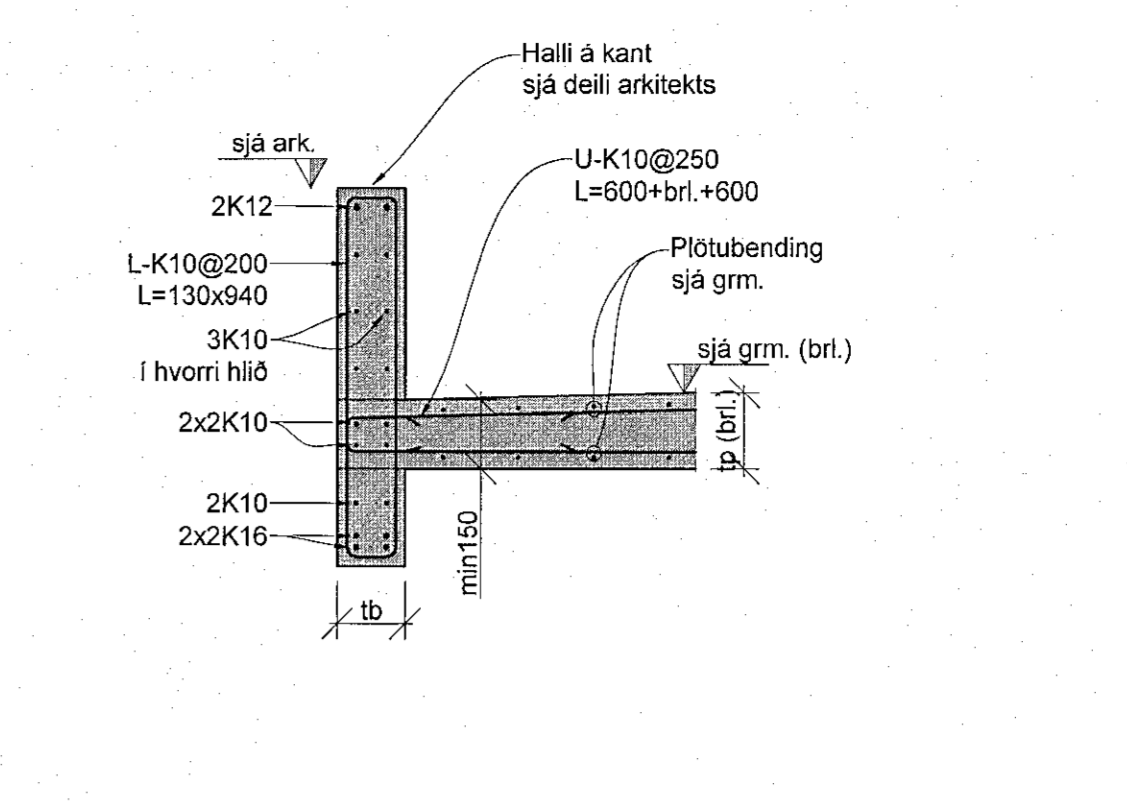
B217 Snið 1:20



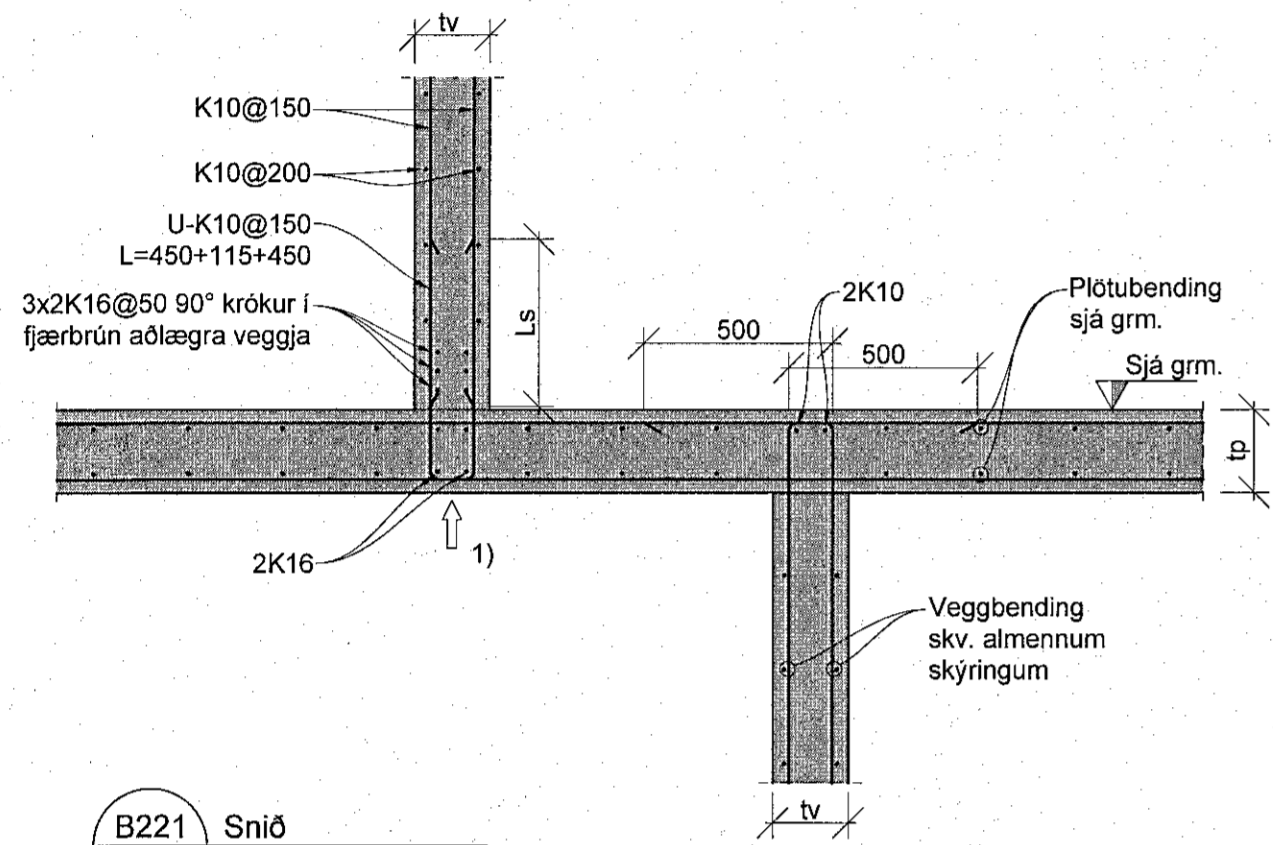
B218 Snið 1:20



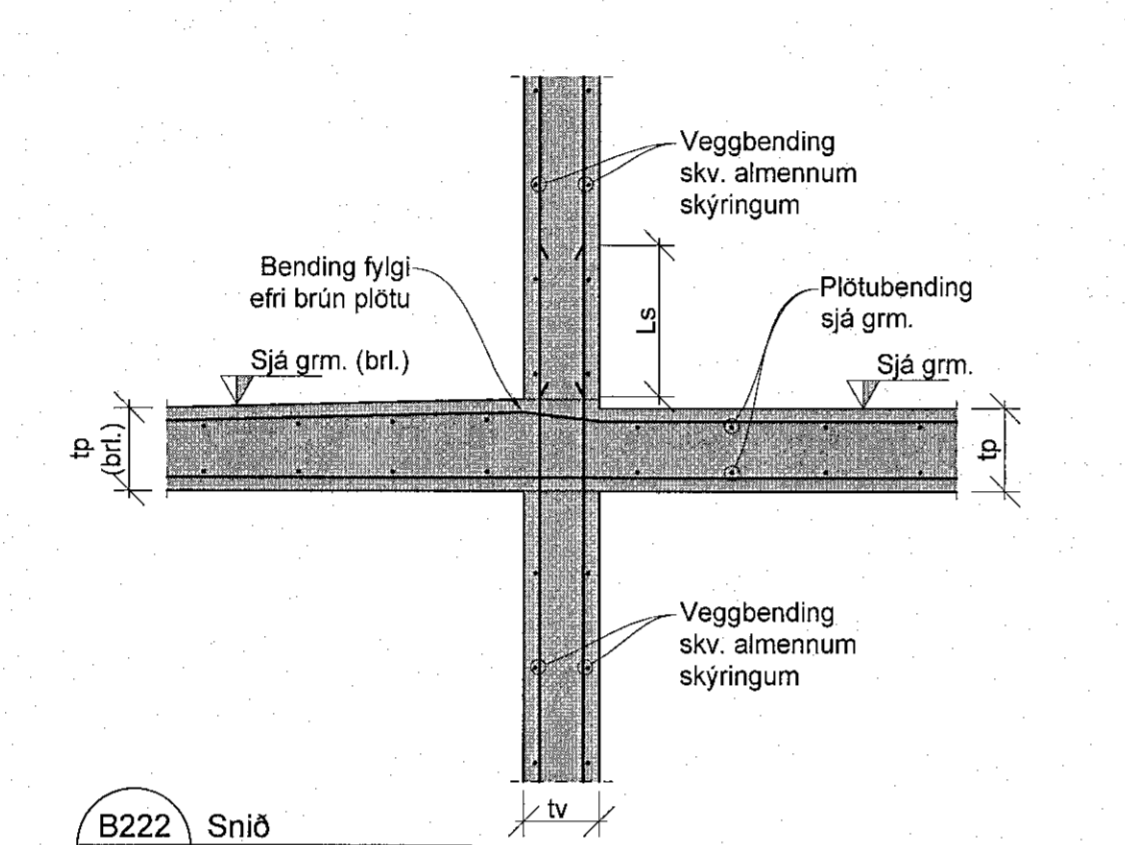
B219 Veggur við þakplötu 1:20



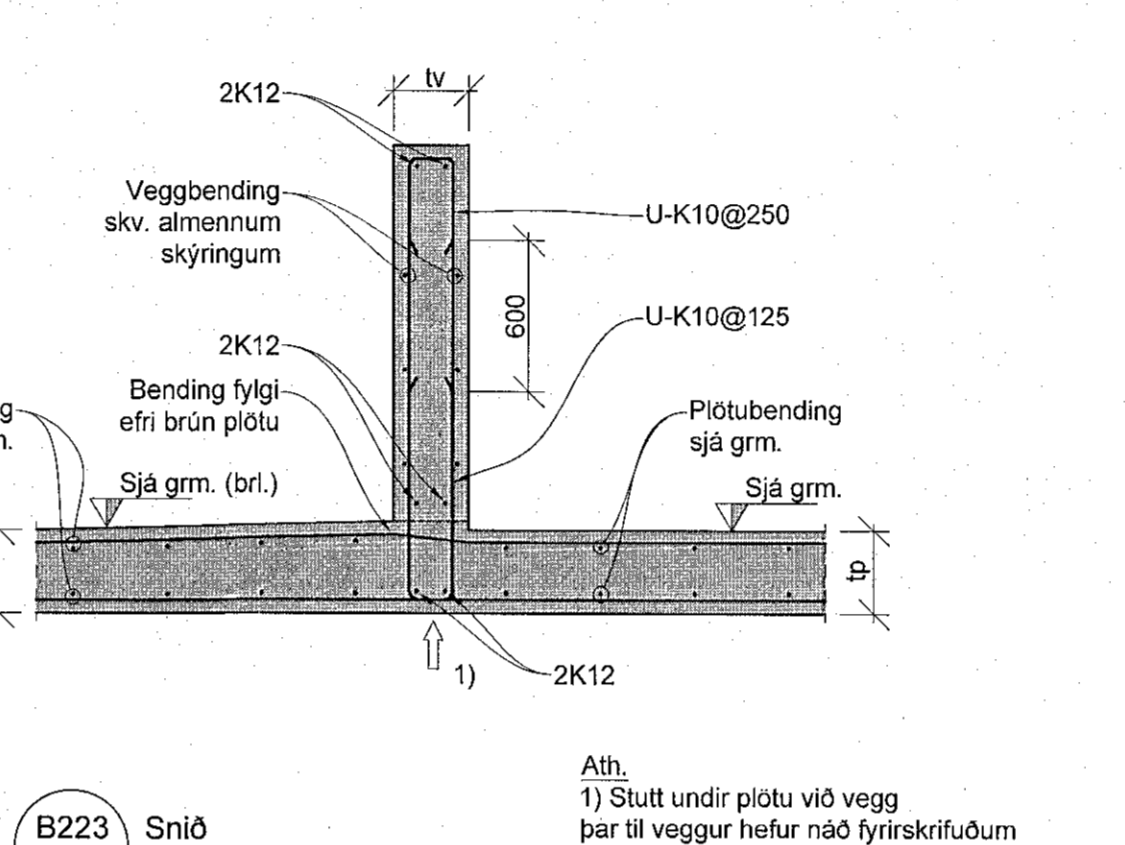
B220 Biti við þakplötu 1:20



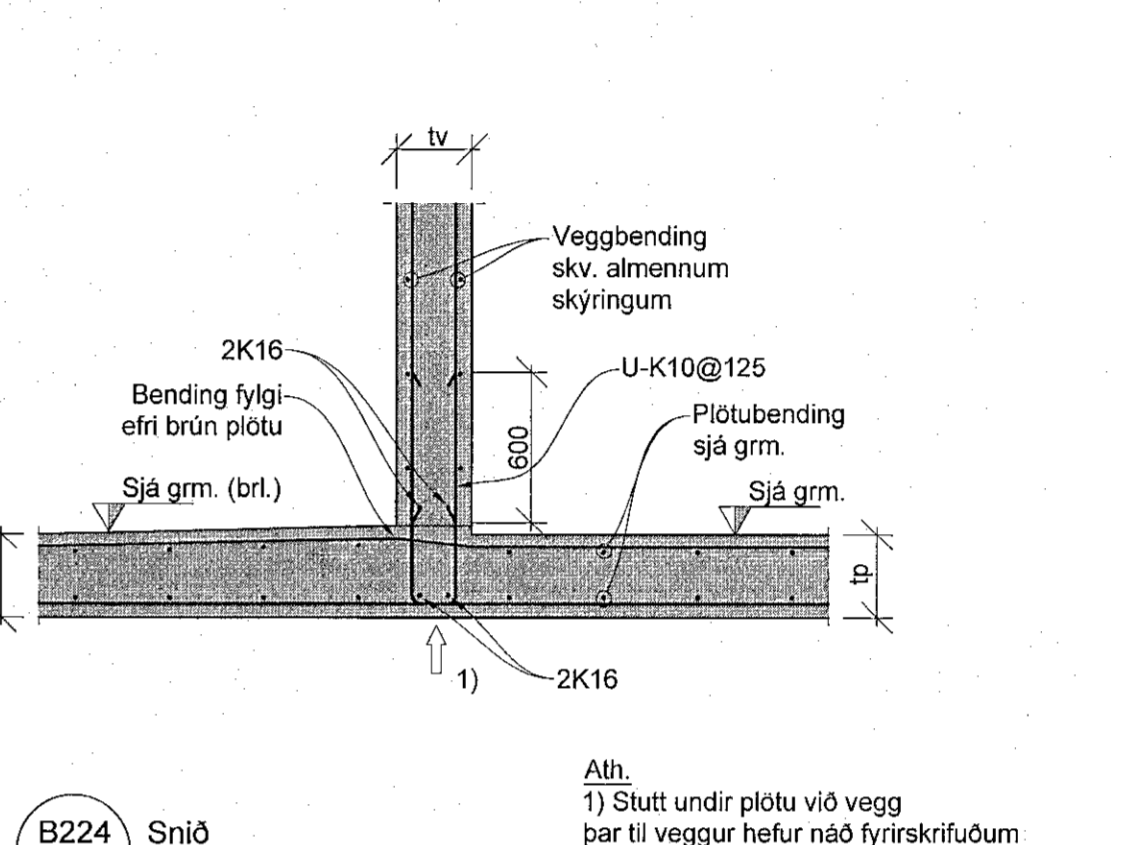
B221 Snið 1:20



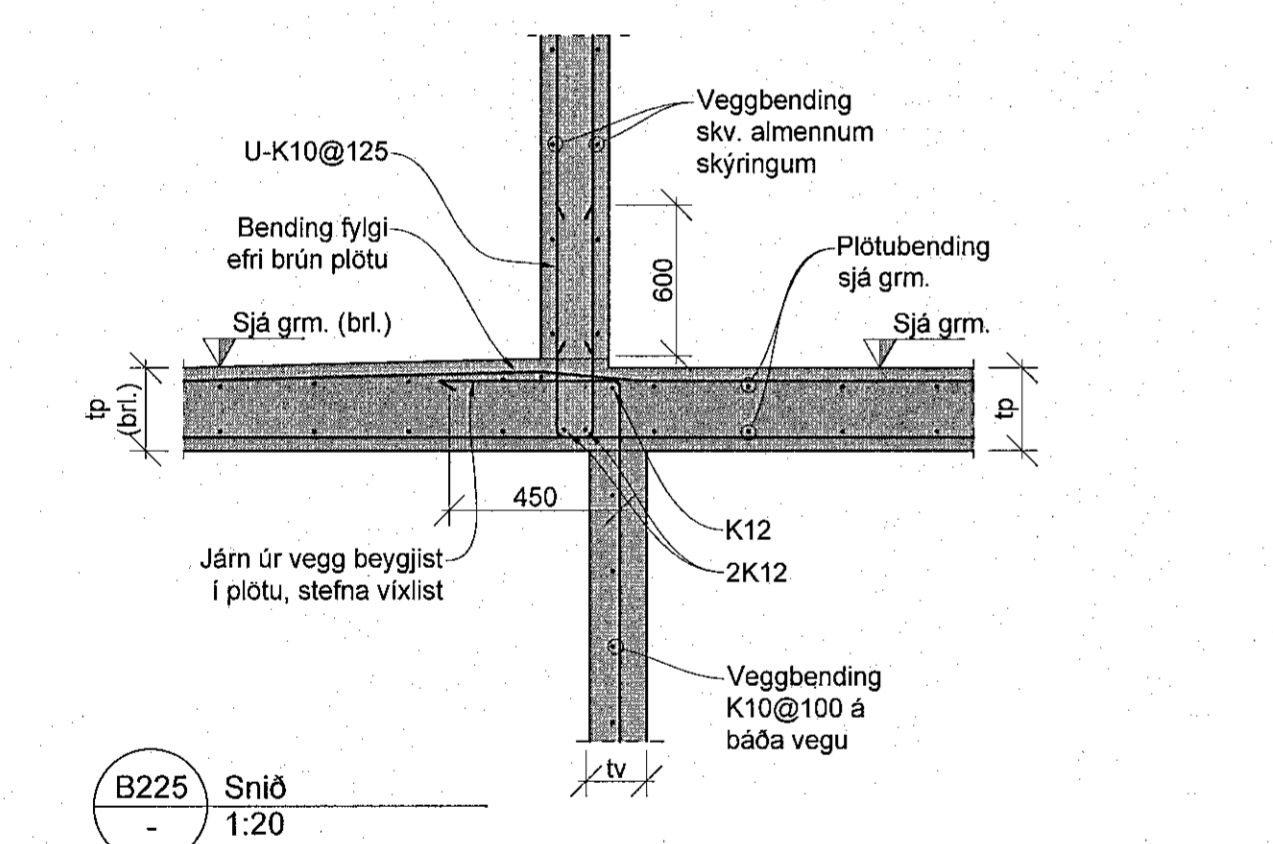
B222 Snið 1:20



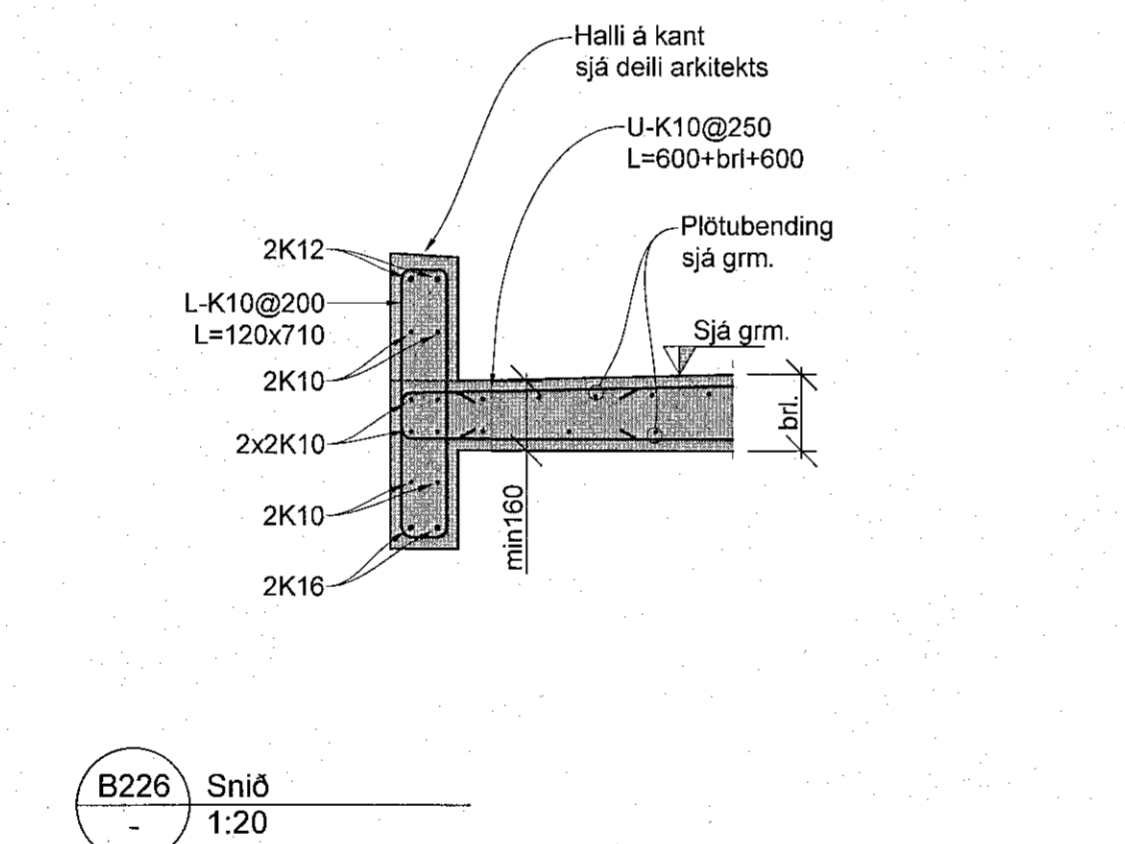
B223 Snið 1:20



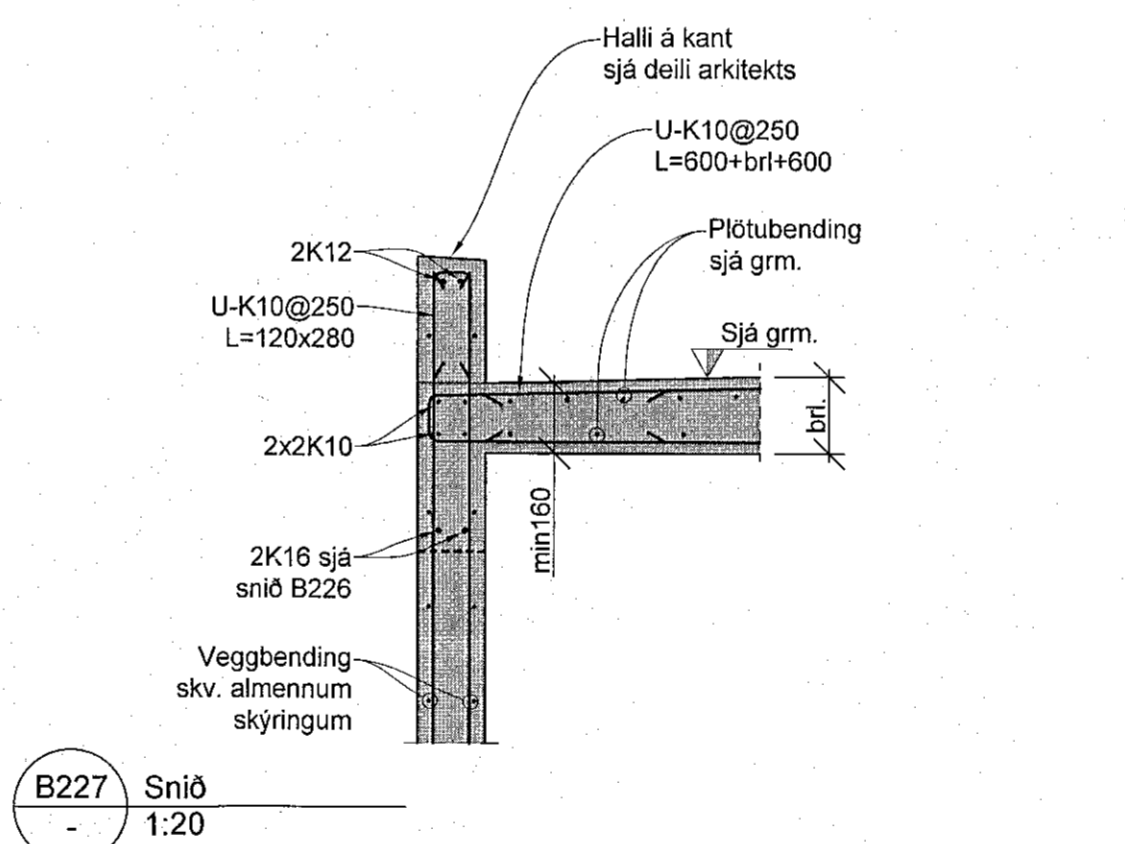
B224 Snið 1:20



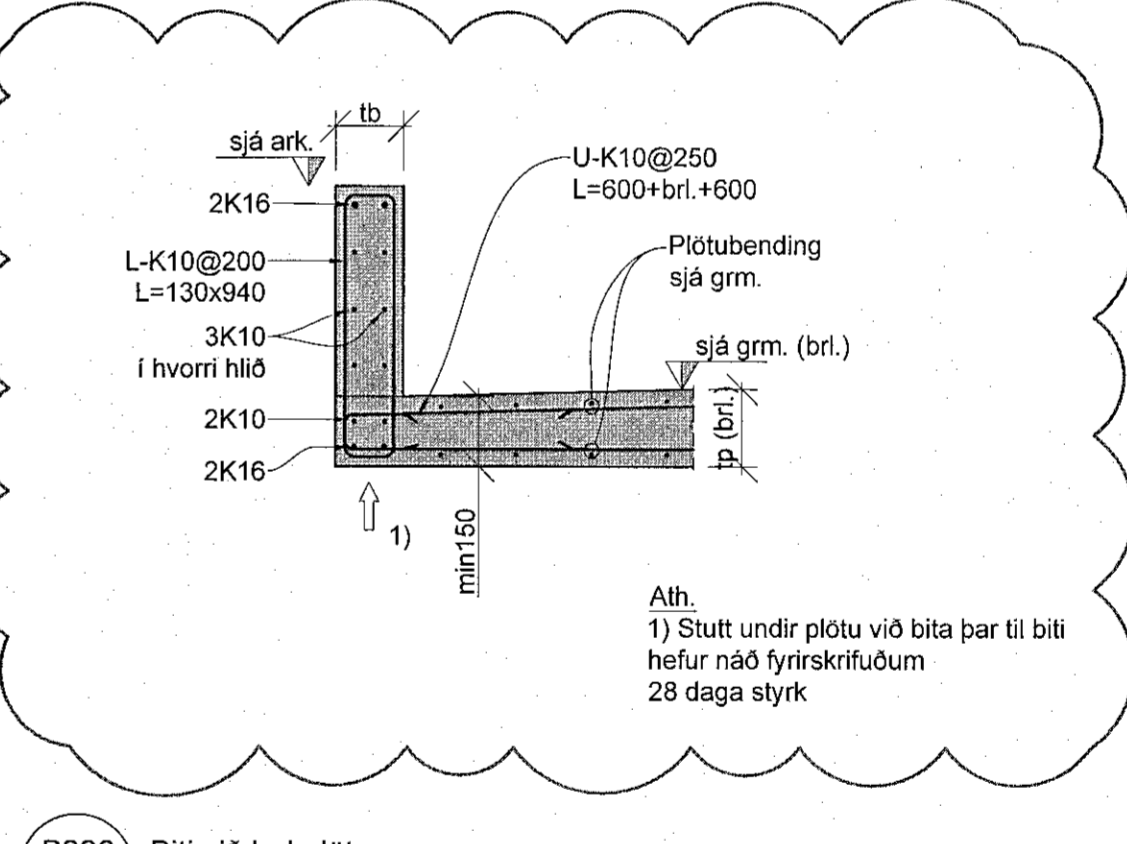
B225 Snið 1:20



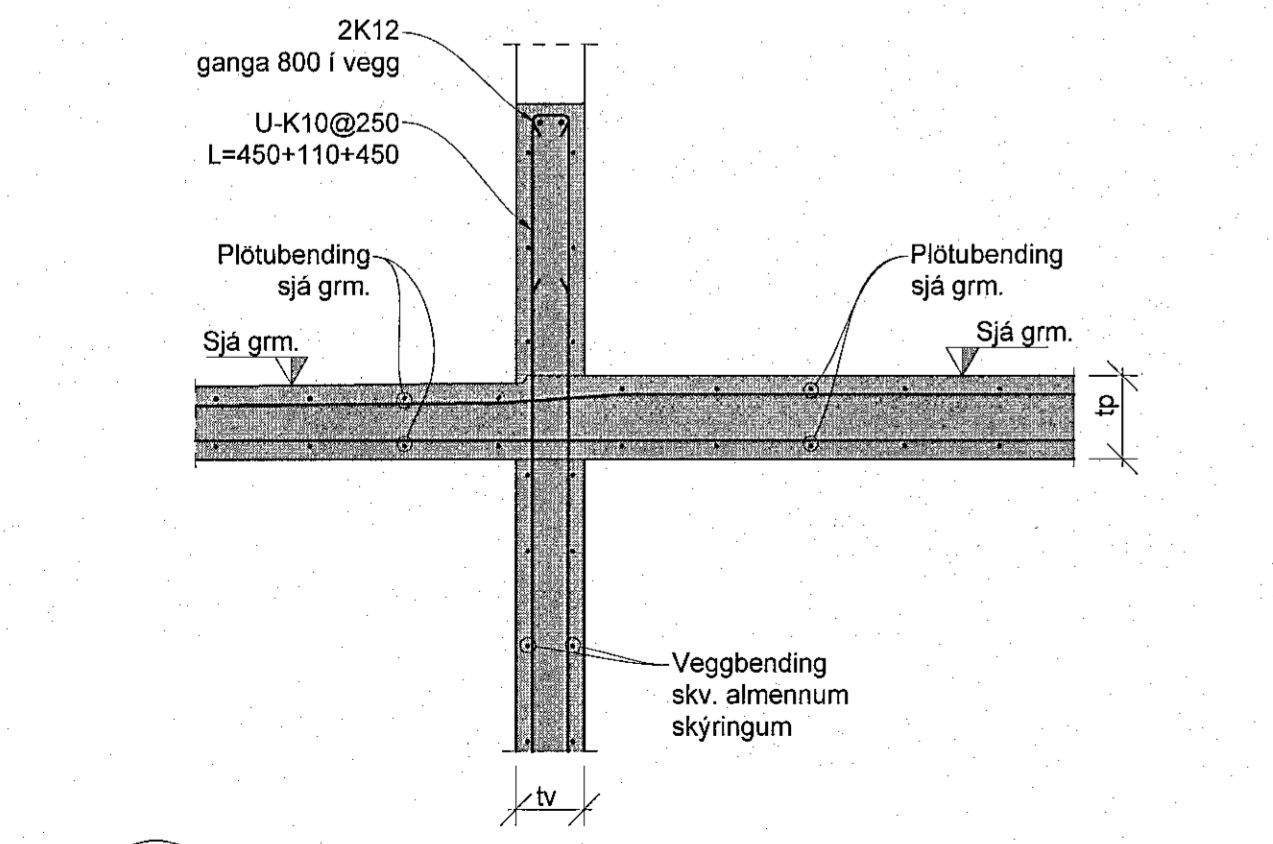
B226 Snið 1:20



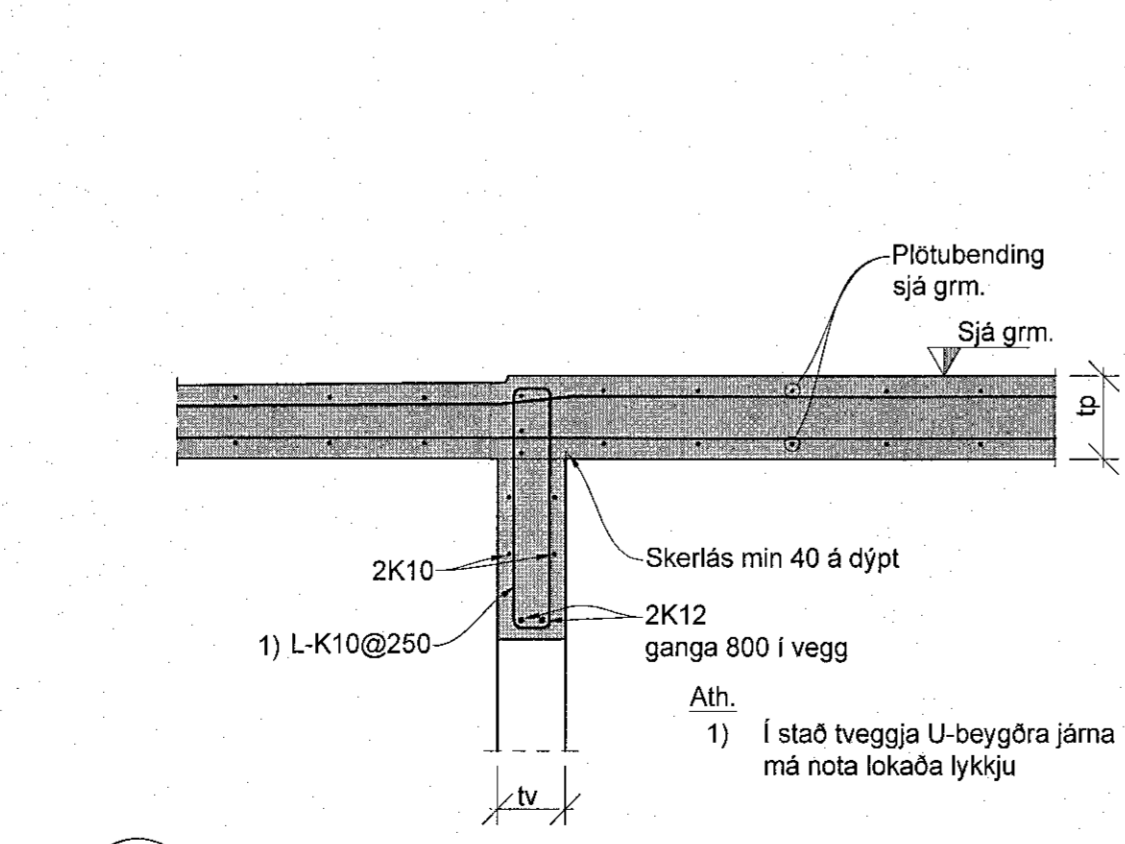
B227 Snið 1:20



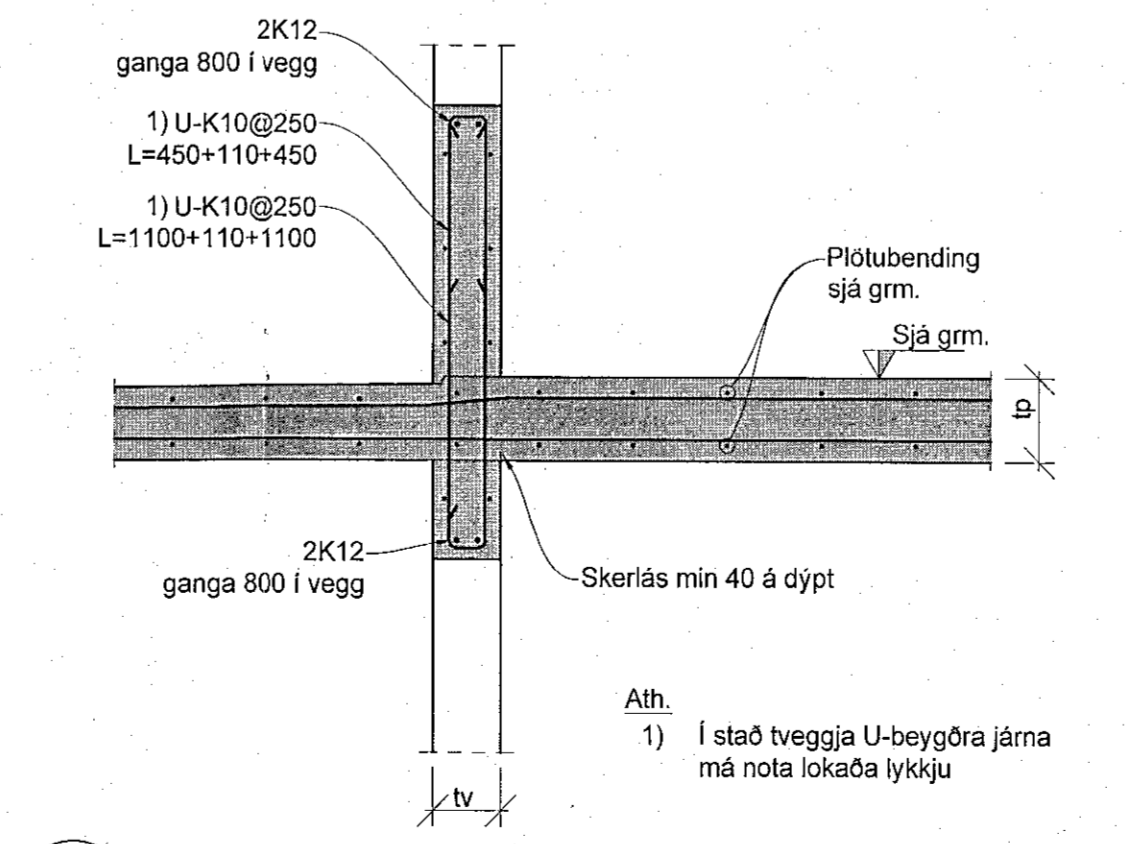
B228 Biti við þakplötu 1:20



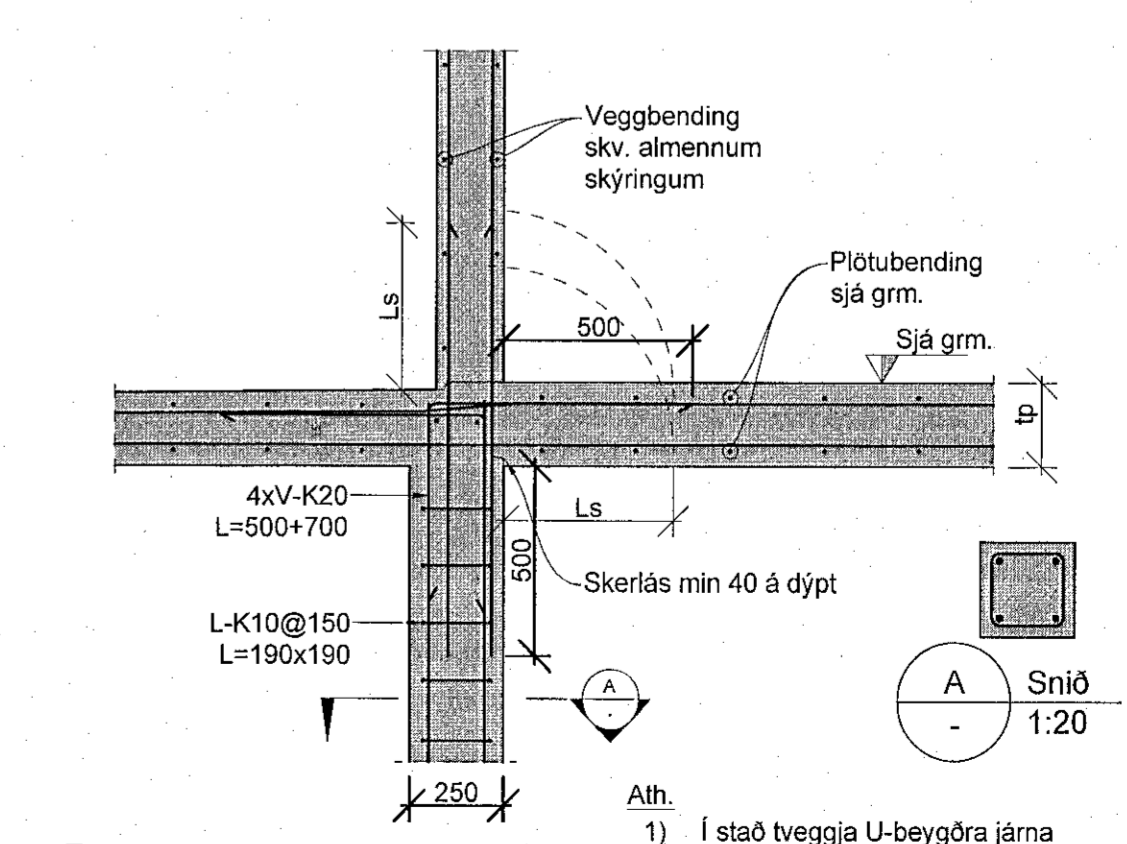
B229 Snið 1:20



B230 Snið 1:20



B231 Snið 1:20



B232 Snið 1:20

Skýringar

Sjá skýringar á grunnmynd

Mál og kótar koma fram á teikningum arkitekta og skal sannreyna málsetningar á burðarvirkeissteikningum við þær.

Uppgefin mál á járnum (lykkjum) skal yfirfara með tilliti til steypumálsteikninga.

Tilvísanir í teikningar:
 B_A_01_01 Alm. skýringar - fors. og grundun
 B_A_01_02 Alm. skýringar - Kröfur til steinsteypu
 B_A_01_03 Alm. skýringar - Bendistál, alm. snið
 B_A_01_04 Alm. skýringar - Bendistál, alm. snið

Skarntafanir:
 tv - Þykkt veggjar (sýnt á grunmynd)
 tb - Þykkt bita (sýnt á grunmynd)
 tp - Þykkt plötu (sýnt á grunmynd)
 Ls - Skreytilengd (skilgreint á skýringarblaði)
 bb - í báðum brúnum

VERKTEIKNING GERD Á GRUNNI ADALUPPDRATTA SEM SAMÞYKKTIR VORU ÞANN: 29 JUN 2022

H. Gunnarsson

TEKNIK
VERKFRÆDISTOFA

www.teknik.is teknik@teknik.is

Áshamar 12-26
Fjölbýlishús
221 Hafnarfjörður

Burðarvirki
Plötur og veggir
Snið - mhl. 01-07

TEKNIÐMÁL	BLAÐSTJÓRD	HANNAÐ	KSG
21-133	A1	TEKNIÐMÁL	KSG
B_S_20_02		YFIRFARL.	JF
DAGS.	MELKVARÐI	ÚTGÁFA	
01.11.2022	1:20	B	

Dagteikning söluþráttar:
 Hönnuður: Jóhann Friðriksson kl. 160777-4439 JF
 Hönnunarsíða: