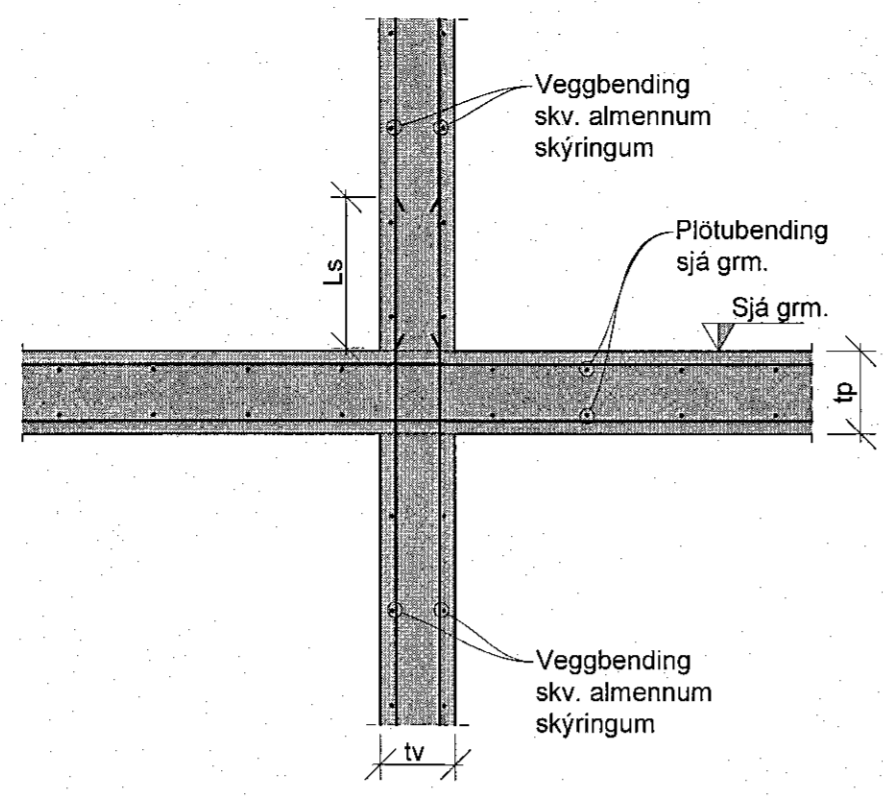
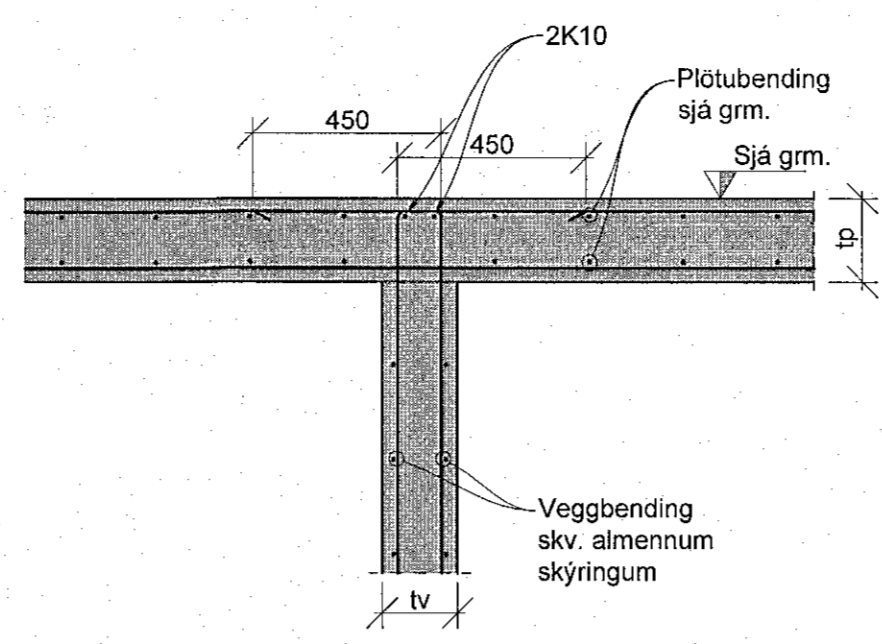


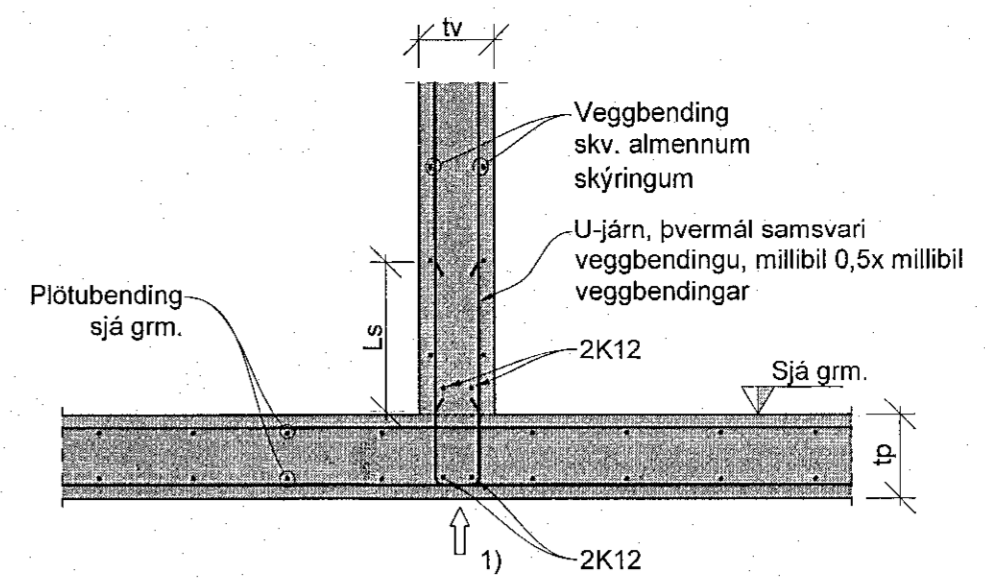
B201 Plata við útvegg
1:20



B202 Plata við innvegg
1:20

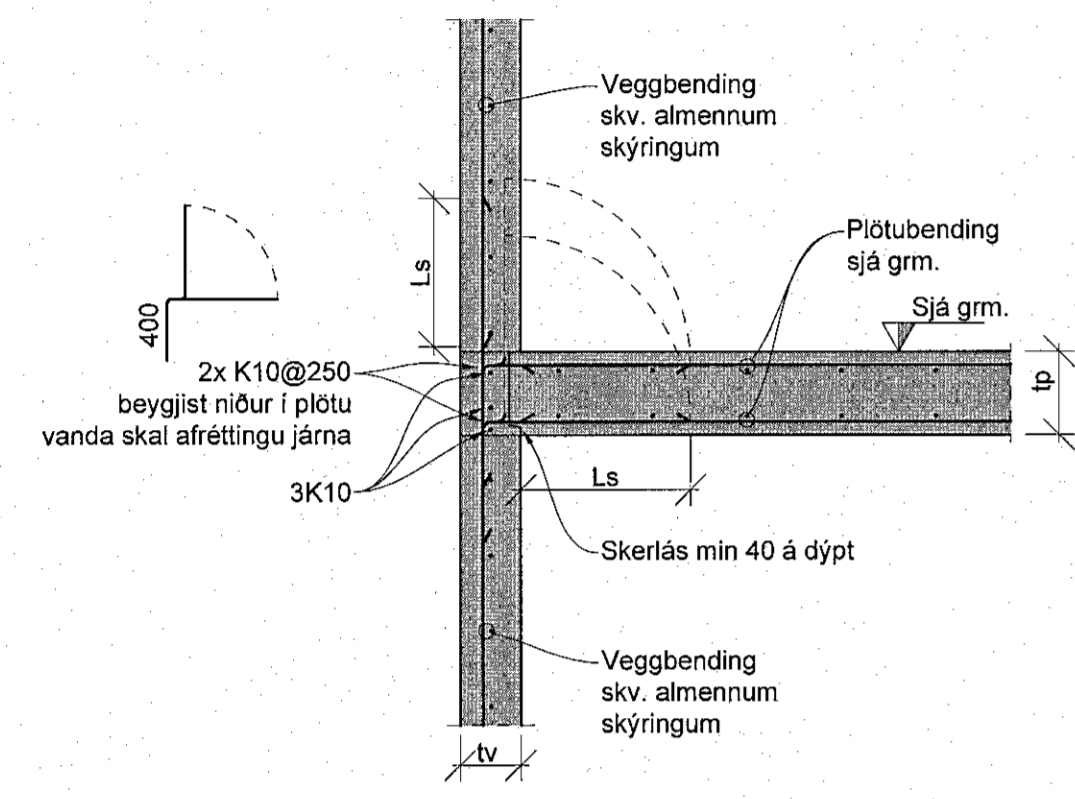


B203 Plata við innvegg
1:20

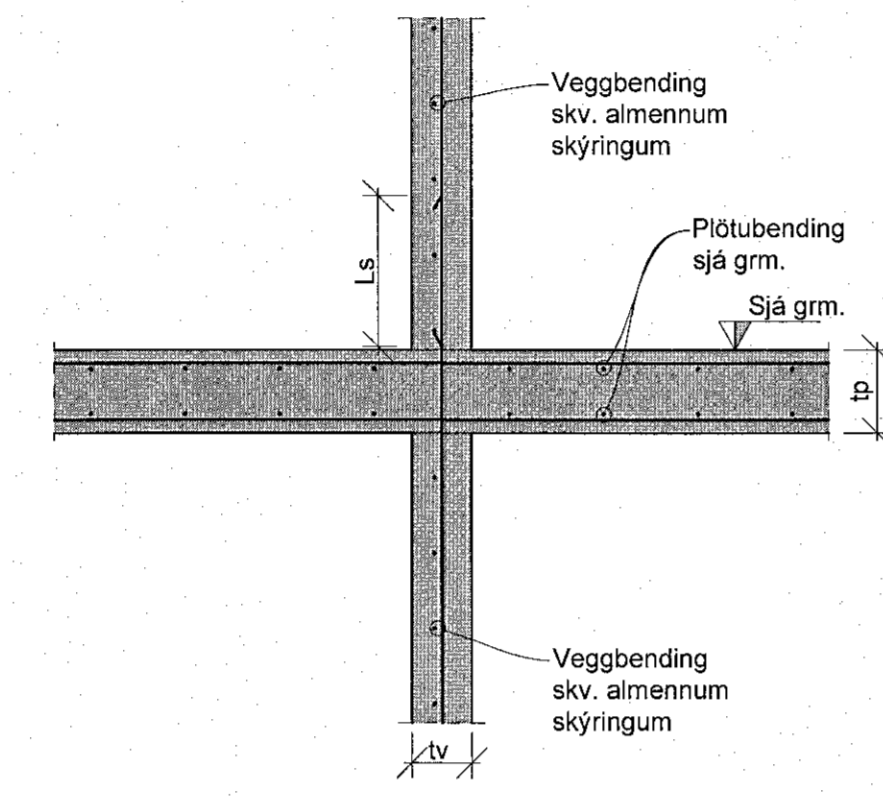


B204 Innveggur ofan plötu
1:20

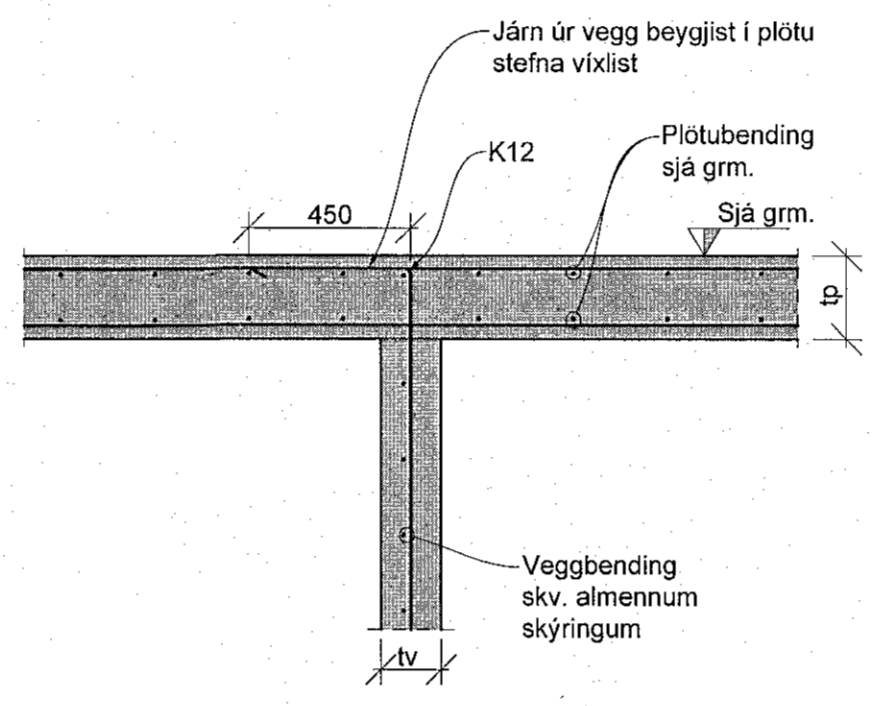
Ath.
1) Stutt undir plötu við vegg þar til veggur hefur náð fyrirskrifuðum 28 daga styrk



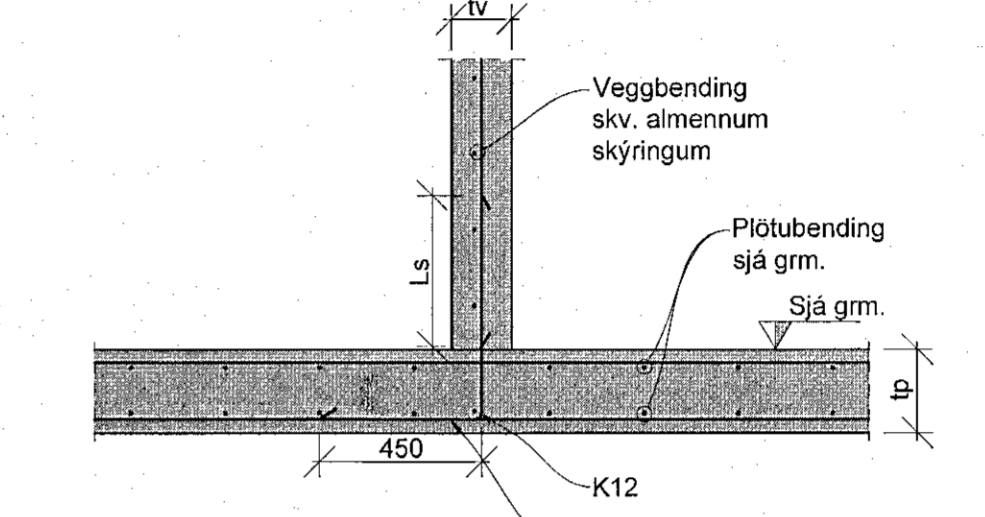
B205 Plata við útvegg (tv < 160)
1:20



B206 Plata við innvegg (tv < 160)
1:20



B207 Plata við innvegg (tv < 160)
1:20



B208 Plata við innvegg (tv < 160)
1:20

Skýringar

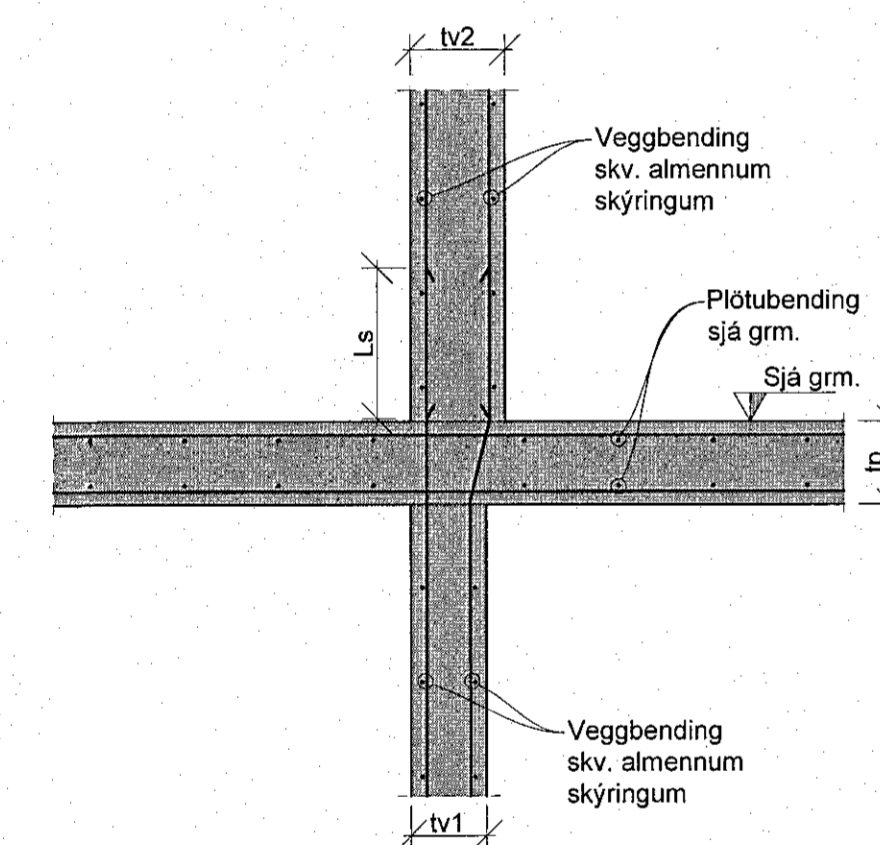
Sjá skýringar á grunnmynd

Mál og kótar koma fram á teikningum arkitekta og skal sannreyna málsetningar á burðarvirkeissteikningum við þær.

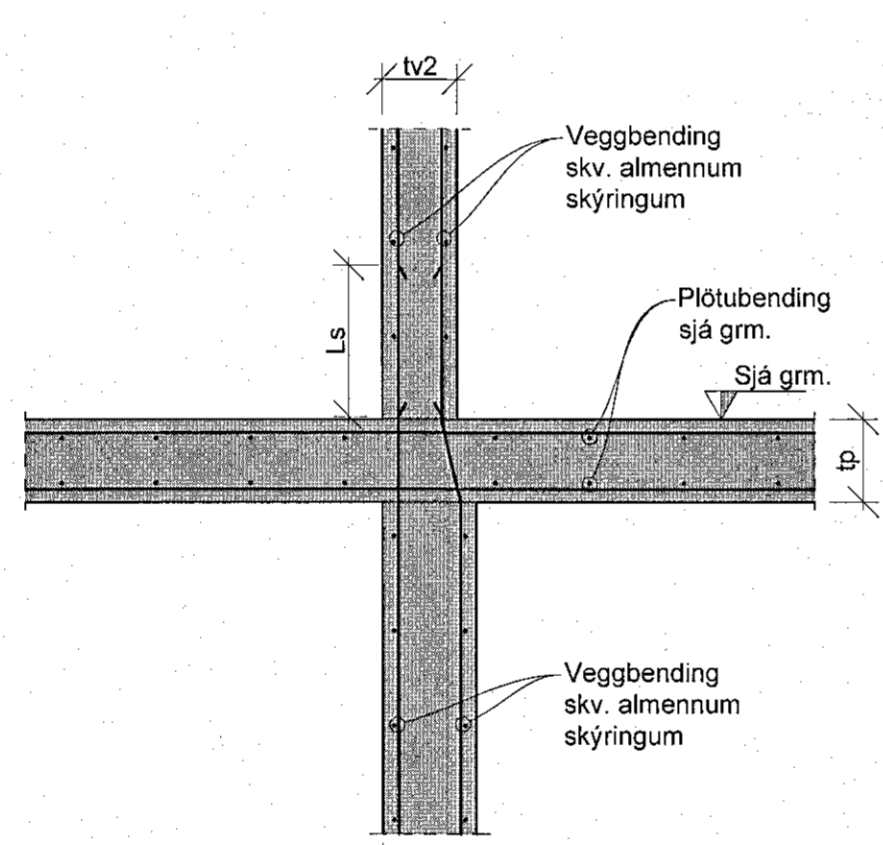
Uppgefin mál á járnjum (lykkjum) skal yfirfara með tilliti til steypumálsteikninga.

Tívlísanir í teikningum:
B_A_01_01 Alm. skýringar - fors. og grundun
B_A_01_02 Alm. skýringar - Kröfur til steinsleypu
B_A_01_03 Alm. skýringar - Bendistál, alm. snið
B_A_01_04 Alm. skýringar - Bendistál, alm. snið

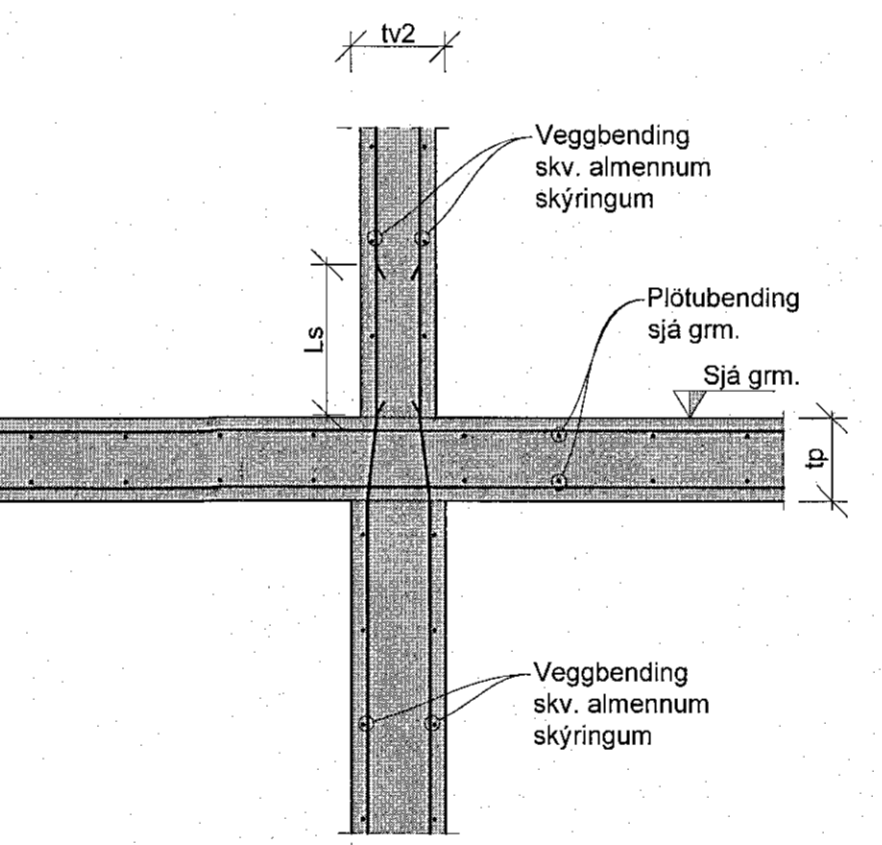
Skamstafanir:
tv - Þykkt veggjar (sýnt á grunnmynd)
tb - Þykkt bita (sýnt á grunnmynd)
tp - Þykkt plötu (sýnt á grunnmynd)
Ls - Skeytilengd (skilgreint á skýringarblaði)
bb - í baðum brúnum



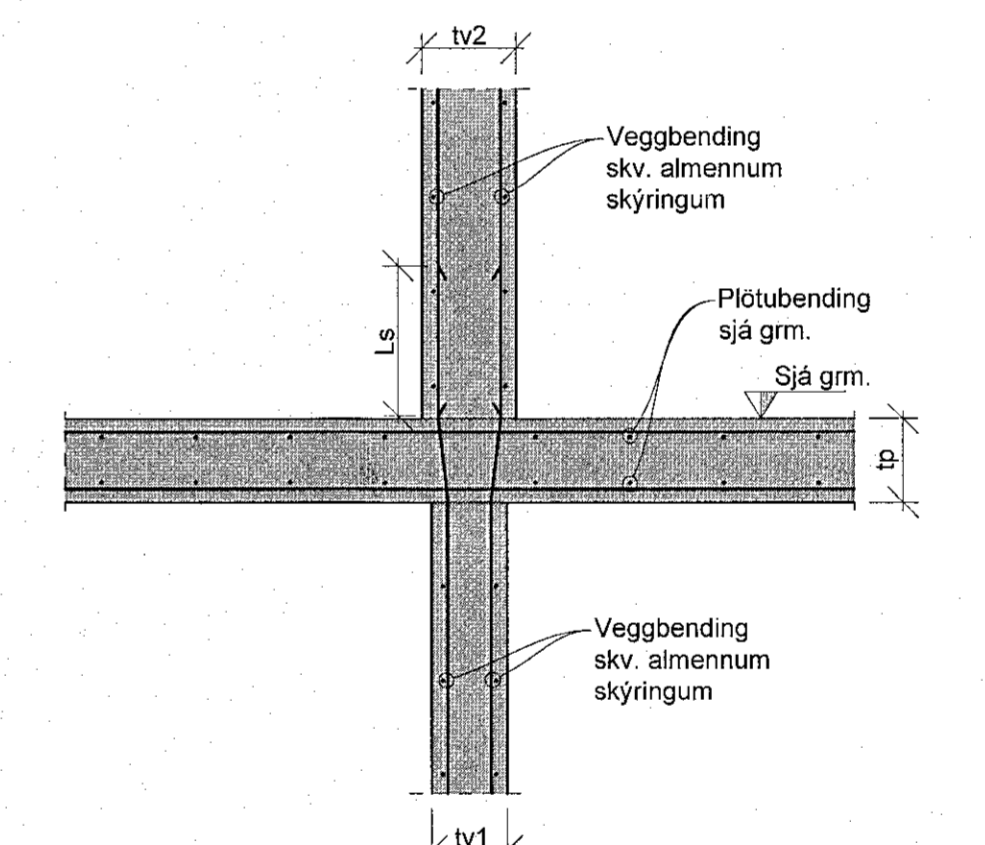
B209 Plata við innvegg
1:20



B210 Plata við innvegg
1:20

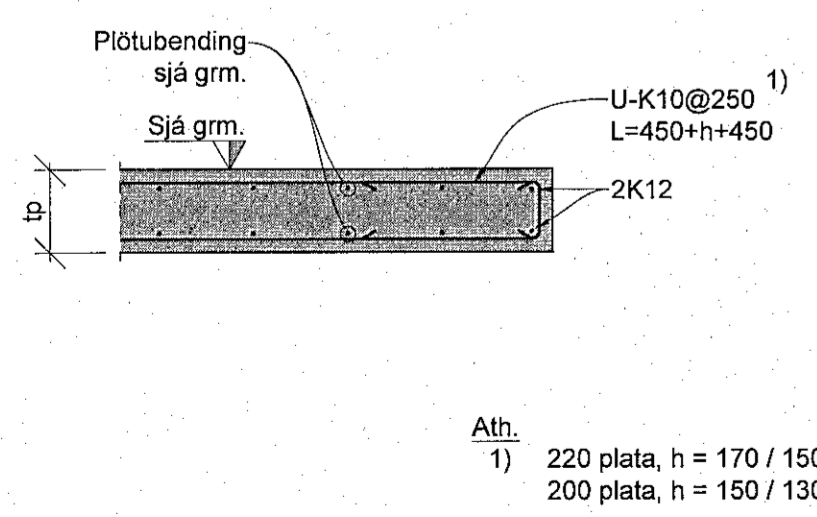


B211 Plata við innvegg
1:20



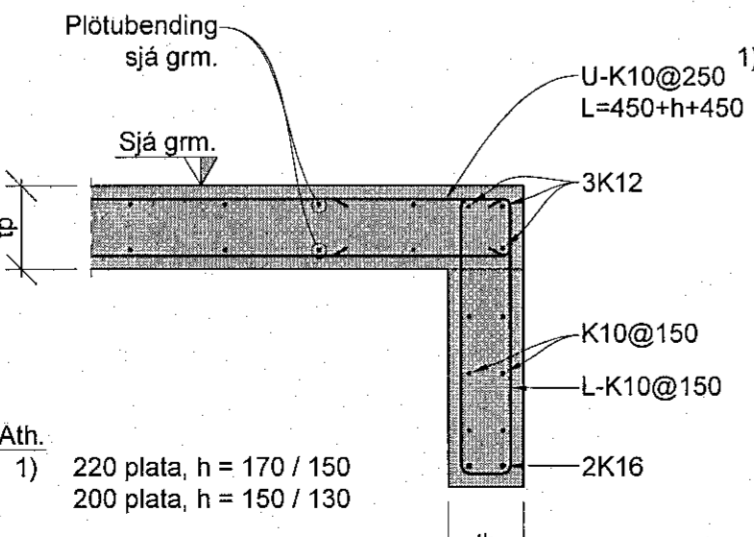
B212 Plata við innvegg
1:20

VERKTEIKNING GERD Á GRUNNI ADALUPPDRATTA SEM SAMÞYKKTIR VORU ÞANN
29 JUN 2022
Ásgrei Ásgeirsson • kt. 66016 / 5429



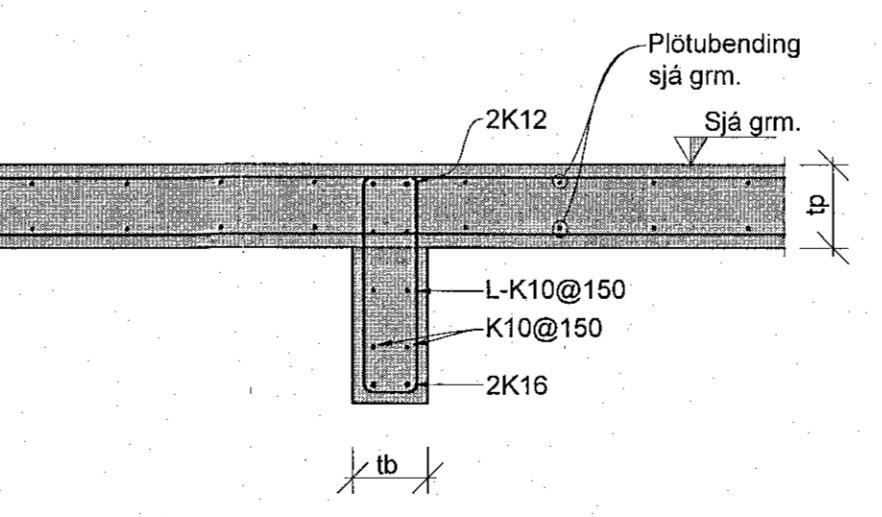
B213 Plata við frjá brún
1:20

Ath.
1) 220 plata, h = 170 / 150
200 plata, h = 150 / 130

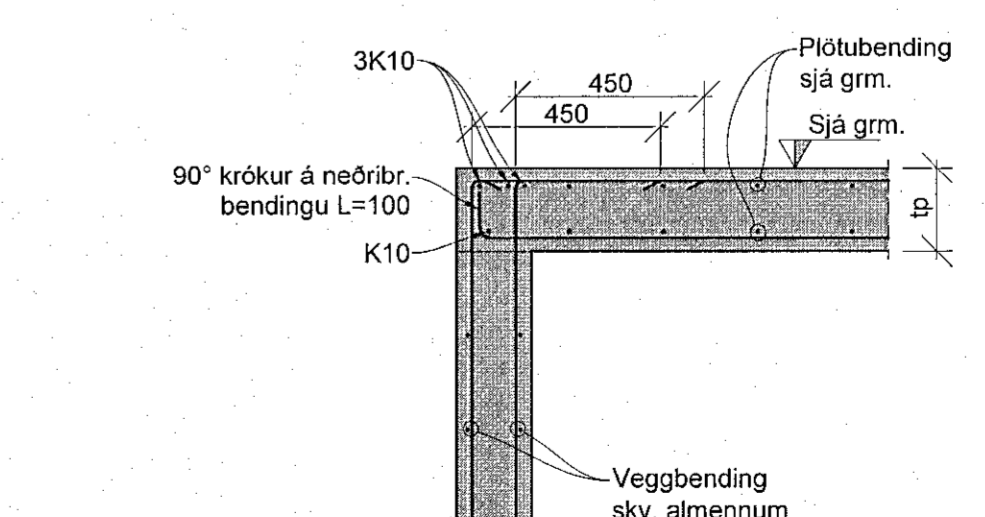


B214 Plata við bita í útbrún
1:20

Ath.
1) 220 plata, h = 170 / 150
200 plata, h = 150 / 130



B215 Plata við bita
1:20



B216 Plata við útvegg
1:20

90° krökur á neðri-
bendingu L=100