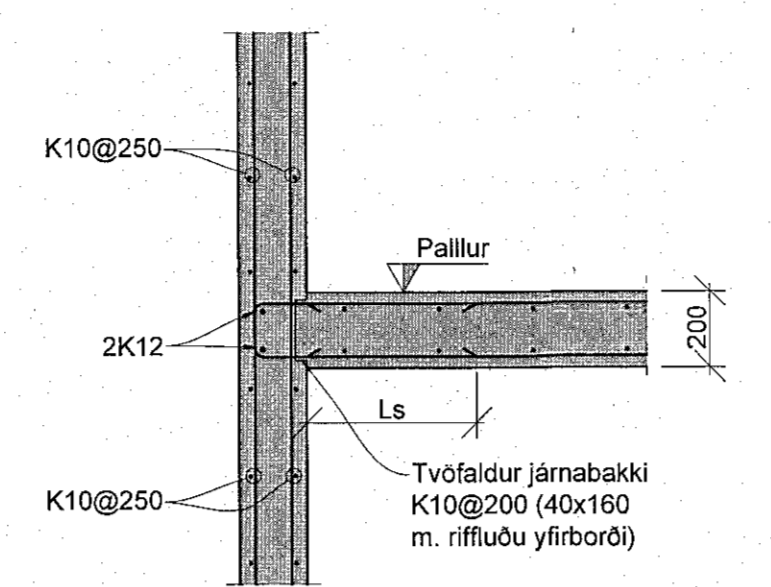
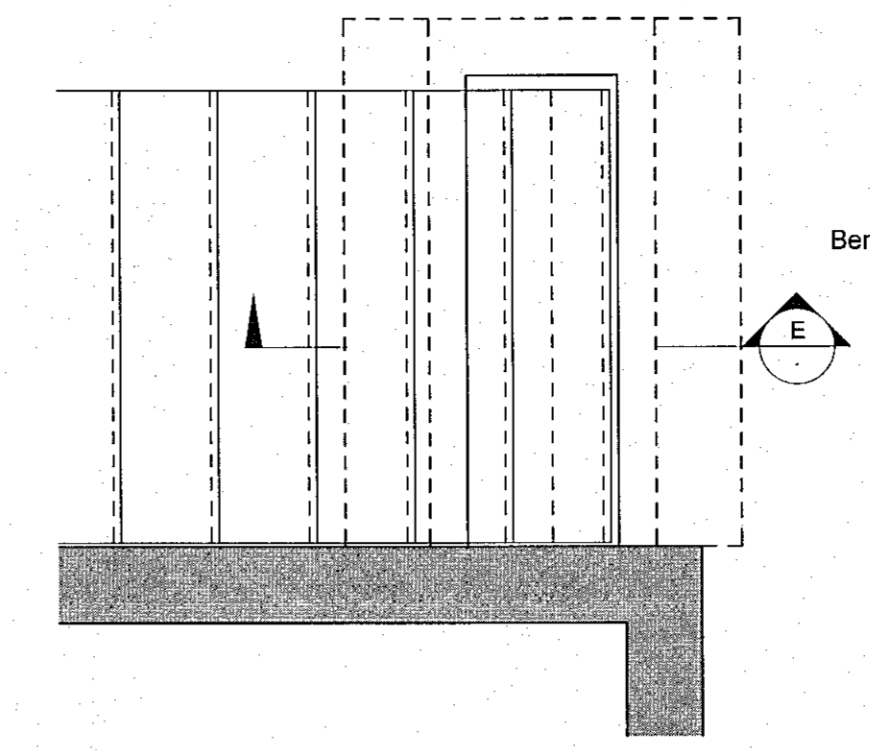


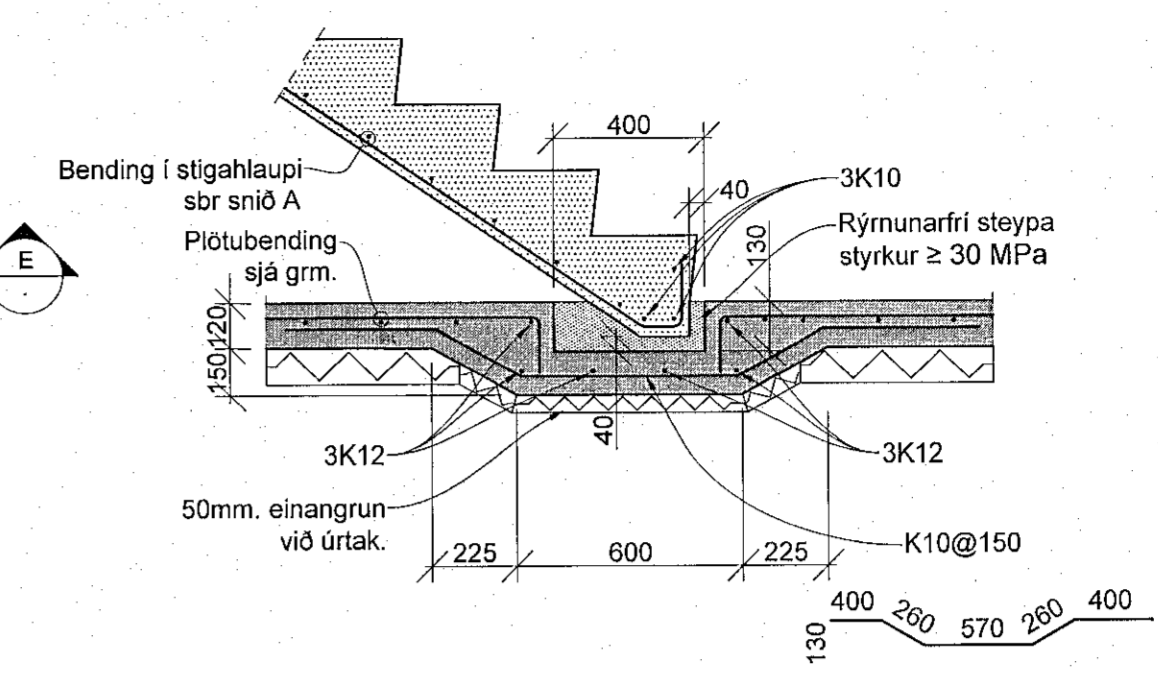
Stigagangur - Dæmigert
1:20



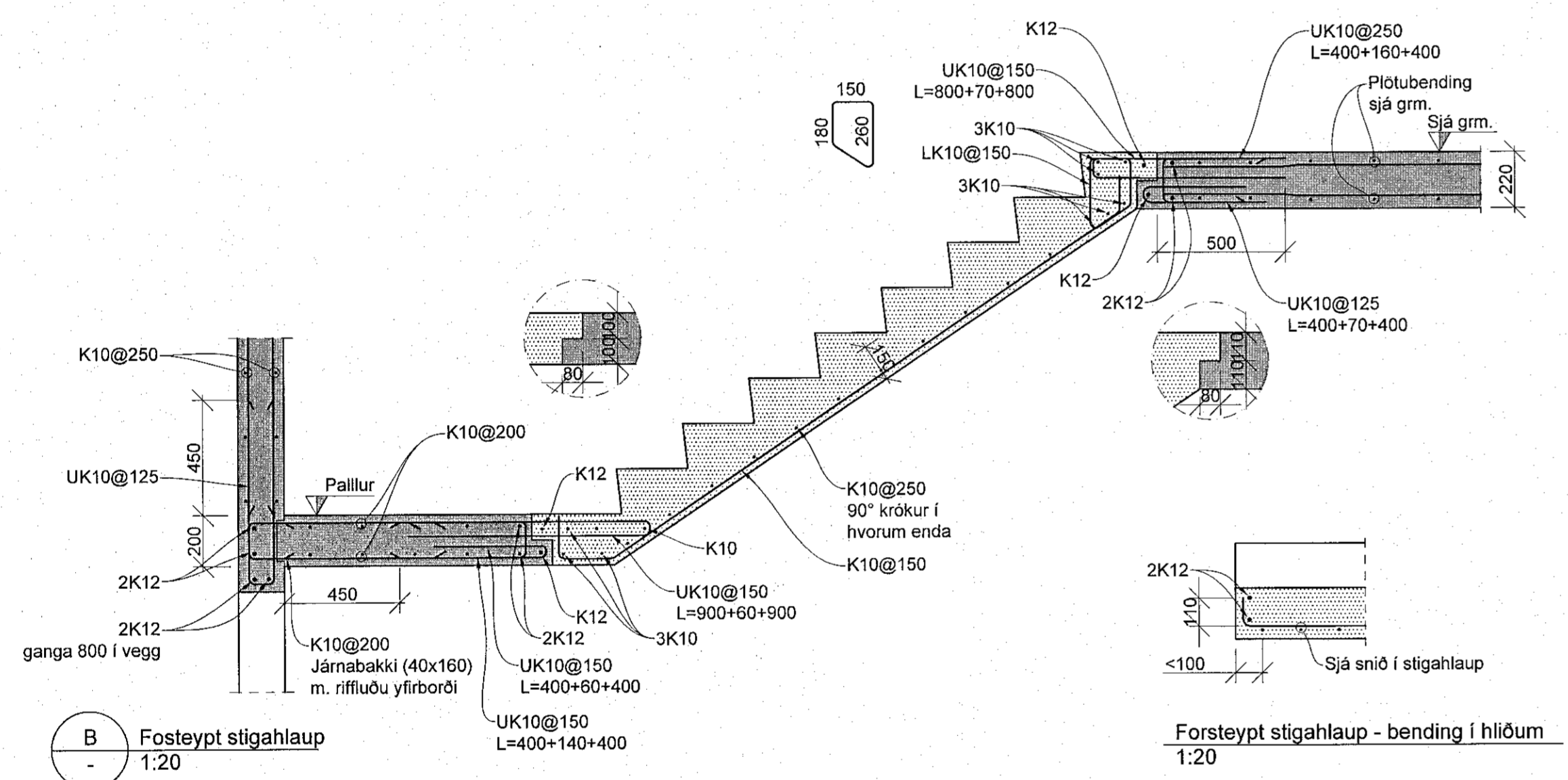
Snið í stigapall við útvegg
1:20



Stigahlaup á plötu á fyllingu
1:20

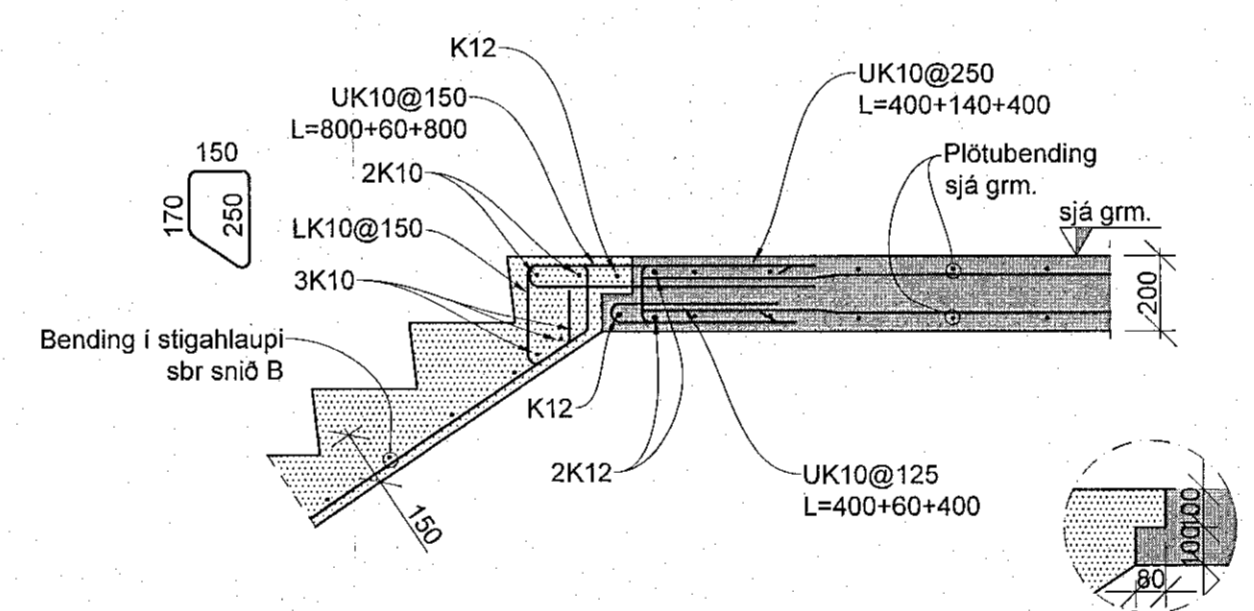


Stigahlaup við plötu á fyllingu
1:20

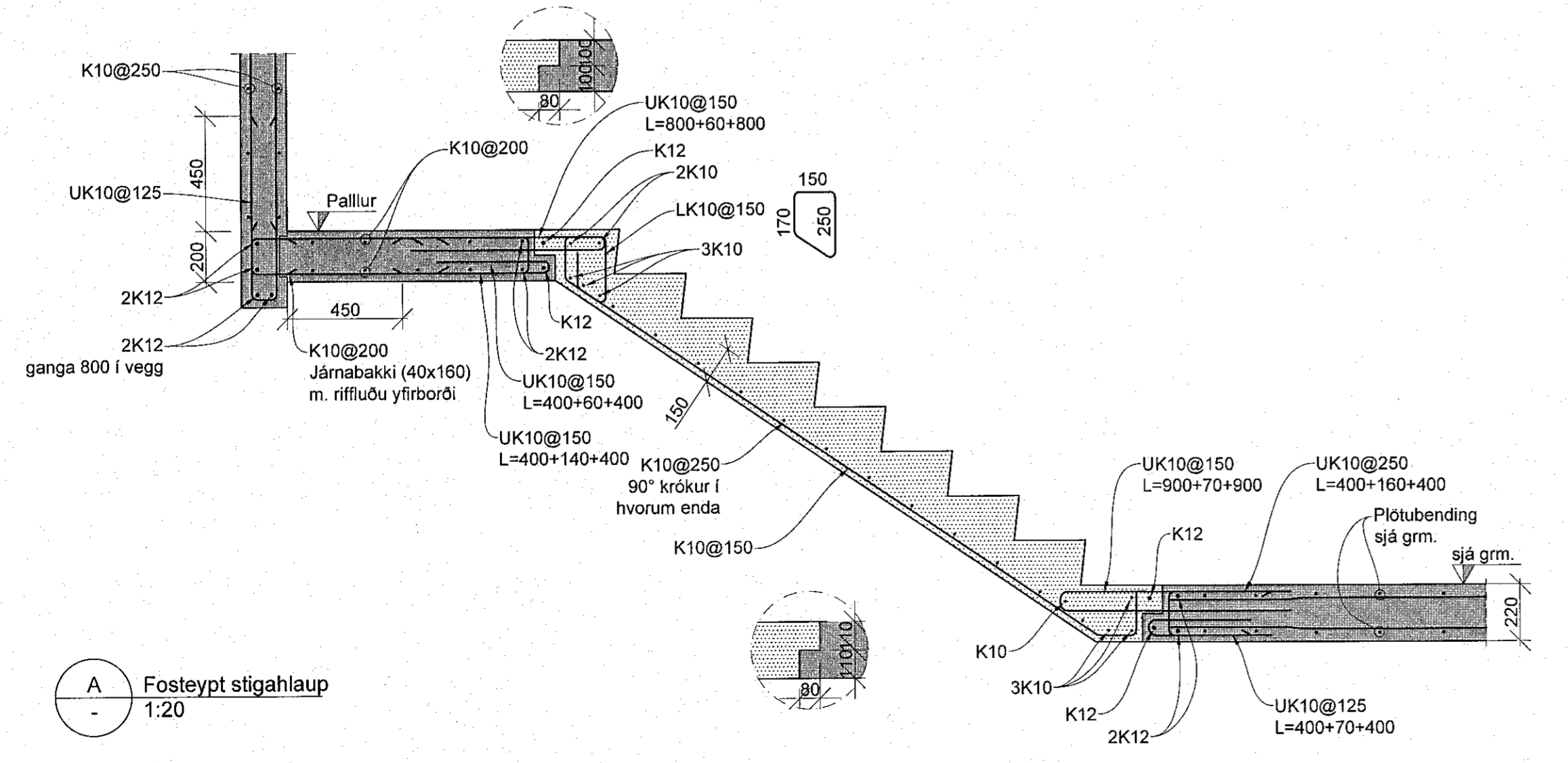


Fosteypt stigahlaup
1:20

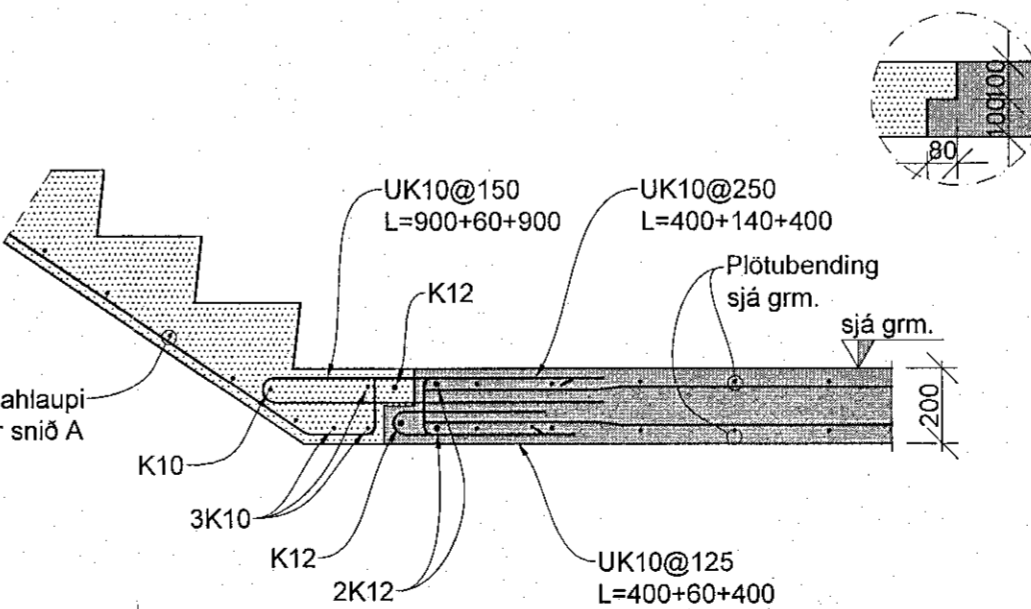
Forsteypt stigahlaup - bending í hlíðum
1:20



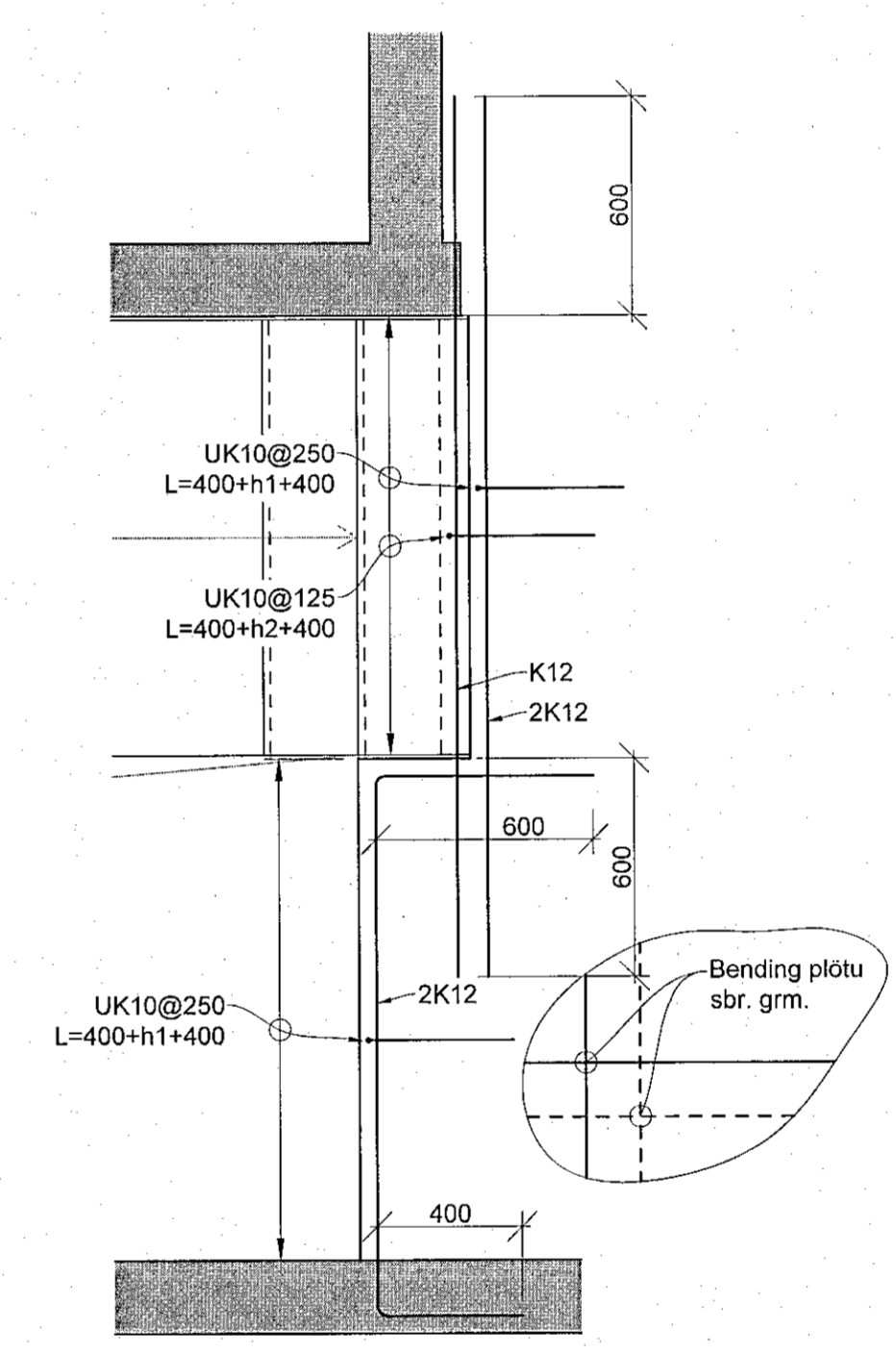
Fosteypt stigahlaup við 200 plötu, niður
1:20



Fosteypt stigahlaup
1:20



Fosteypt stigahlaup við 200 plötu, upp
1:20



Stigagangur við 5. hæð - Dæmigert
1:20

Skýringar
Sjá skýringar á grunnmyndum
Sjá teikningar arkitekta fyrir mál stiga.
Sjá teikningar arkitekta fyrir frágang handröða.
Kröfur til steinsteypu og steypugerð byggingahluta koma fram á almennu skýgingarblaði, B_A_01_02
Steinsteypa í forsteyptum stígum skal vera af gerð St.7 (C35/45 XF3 D16)

VERKTEIKNING GERD Á GRUNNI ADALUPPDRATTA SEM SAMPYKKTIR VÖRU ÞANN:
29 JUN 2022
Asgar Asgarsson • KI 060101-5429



Áshamar 12-26
Fjölbýlishús
221 Hafnarfjörður
Burðarvirki
Stigagangur
Snið og deili - mhl. 01-07

| | | | |
|-------------|-----------|------------|-----|
| TEIKNUNUMÉR | BLAÐSTÆRÐ | HANNAÐ: | KSG |
| 21-133 | A1 | TEIKNAD: | KSG |
| B_S_23_30 | | YFIRFARID: | JF |
| DAGS: | MELURVARI | ÚTGÁFA | |
| 21.10.2022 | 1:20 | A | |

Dagpening aðilapóðistar:
Höfundur: Jóhann Frikússon kt. 160777-4439 55
Hönnunarspór: