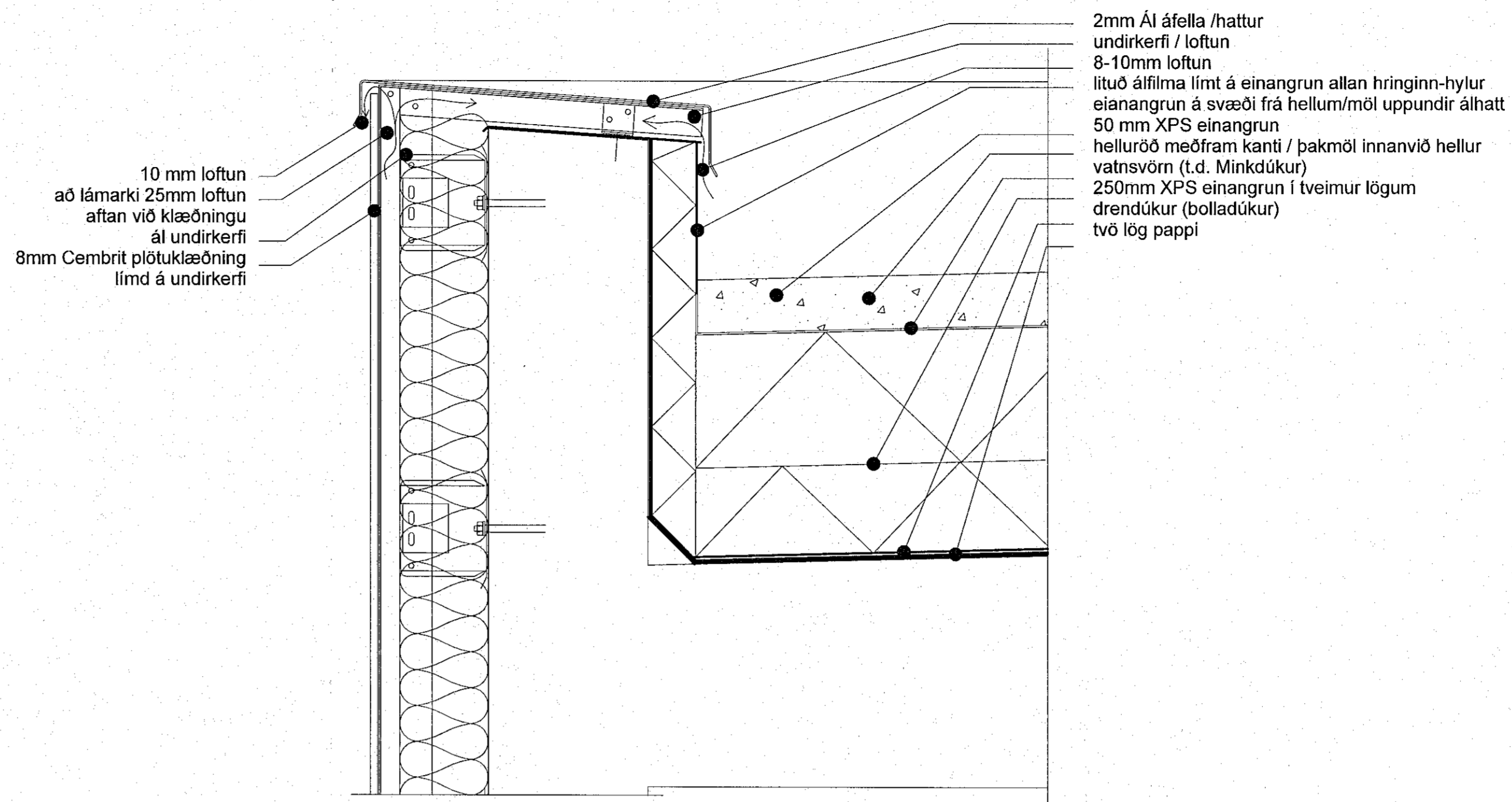


D-1 Trefjasteypuklæðning við jörðu - kennideili

mkv: 1 : 5

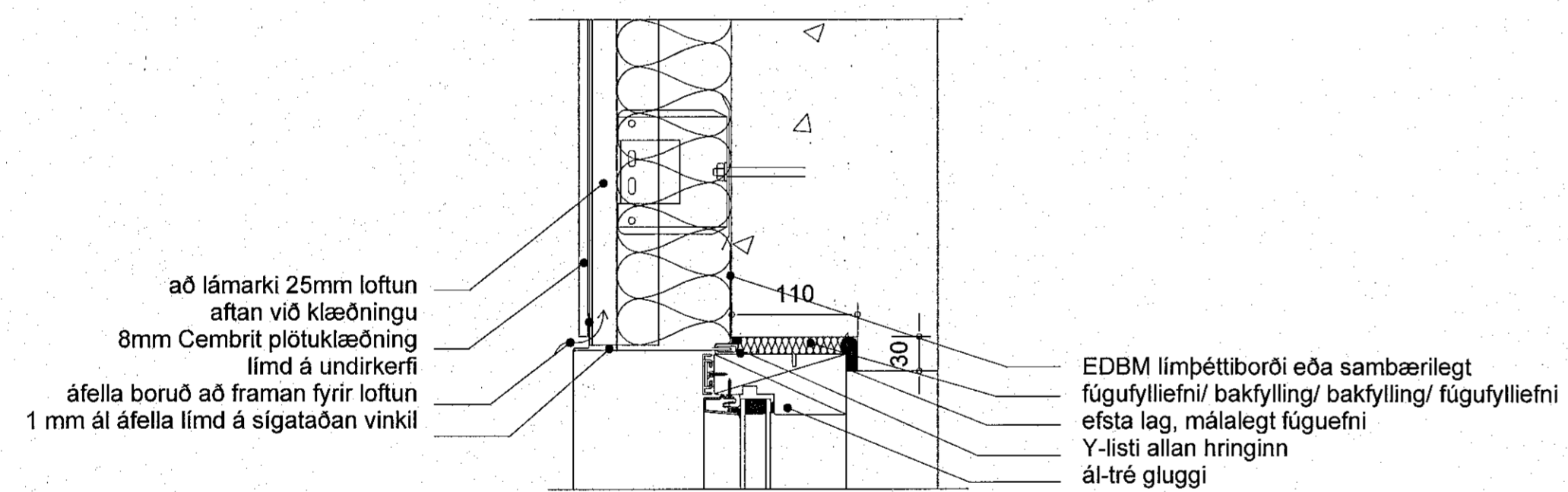


D-5 þakkantur trefjasteypa með efribrún glugga - kennideili

mkv: 1 : 5

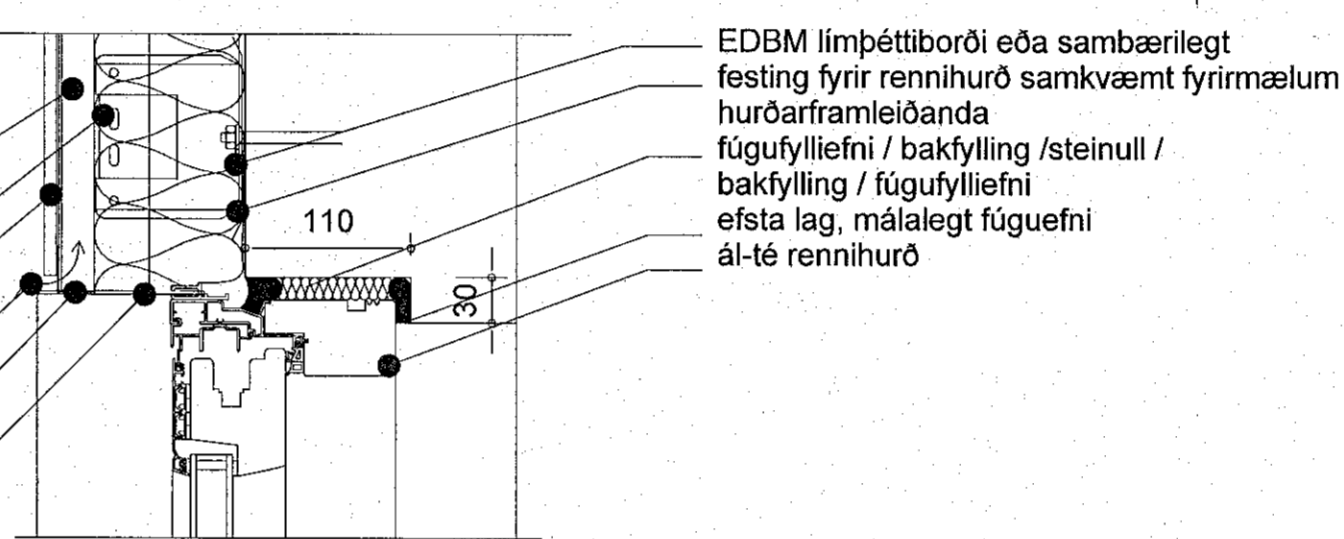
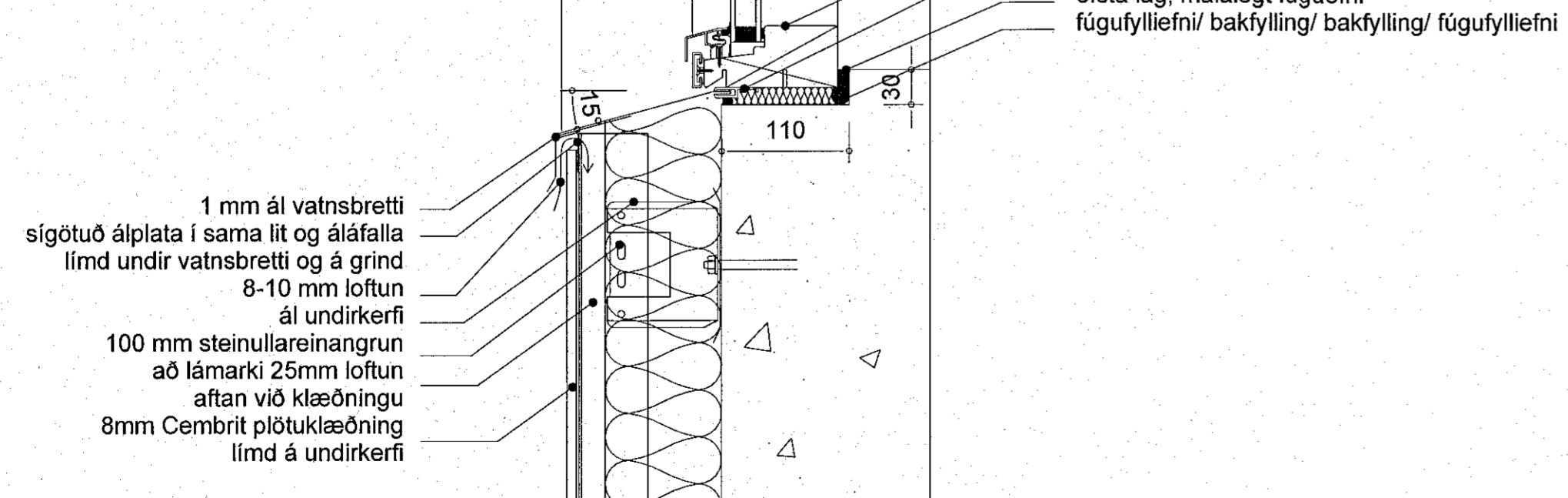
D-3 - efribrún glugga og klæðning - kennideili

mkv: 1 : 5



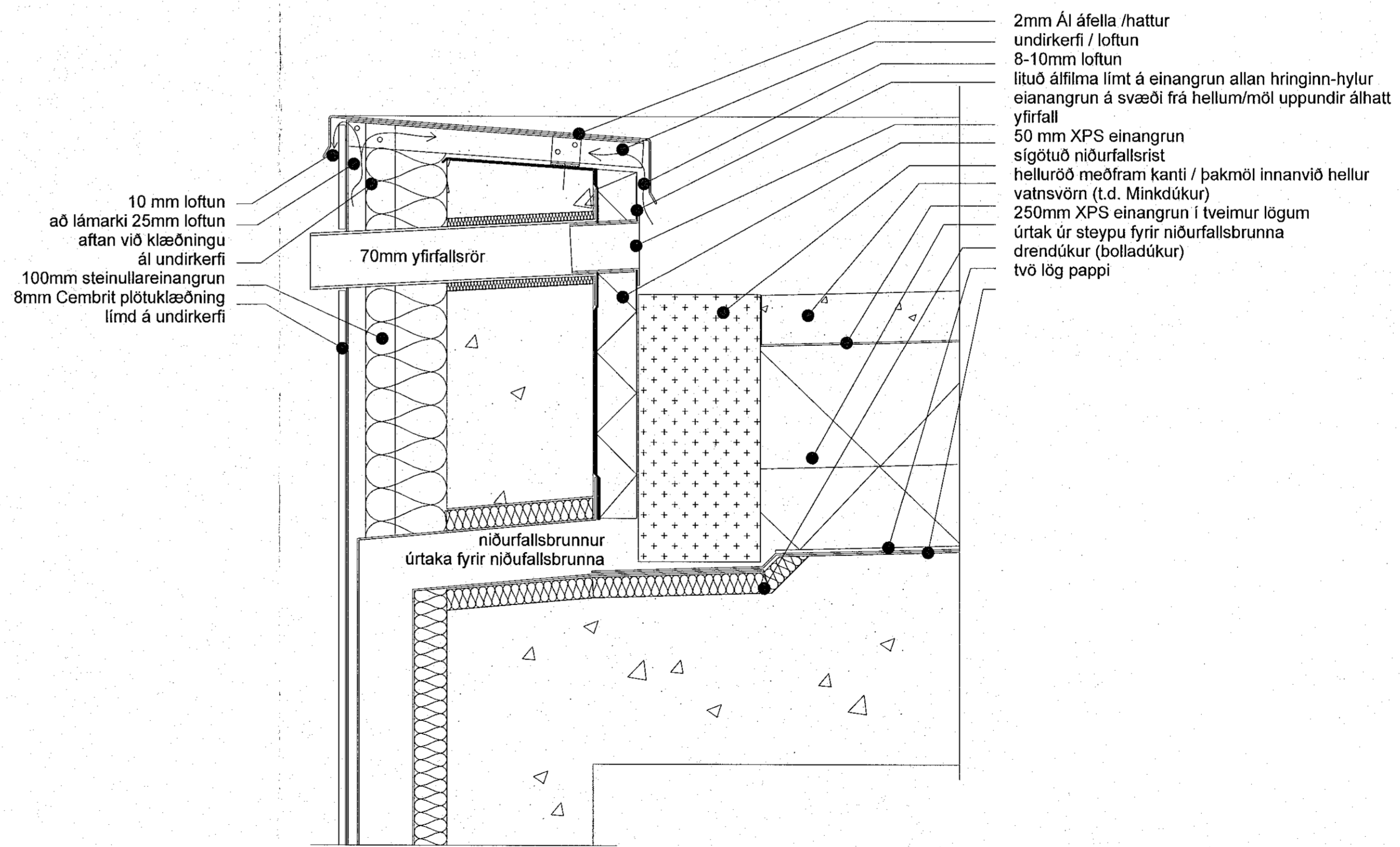
D-2 neðribrún glugga og klæðning - kennideili

mkv: 1 : 5

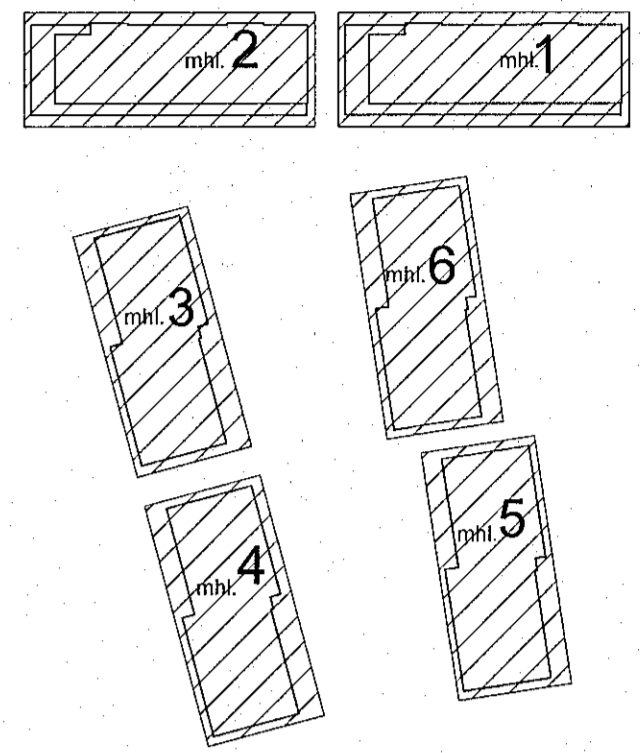


D-6 þakkantur niðurfall trefjasteypa - kennideili

mkv: 1 : 5



Samþykkt þann
11. jan. 2023
Róbert A. Róbertsson



VERKEIÐNINGAR SKV. SAMÞYKKTUM
ADALUPPDRATTUM ÞANN: 29.06.2022

VERKTEIÐNINGAR SKV. SAMÞYKKTUM
ADALUPPDRATTUM ÞANN: 29.06.2022

T.ark
ARKITEKTAR
HÁÚNI 2b - 105 REYKJAVÍK
Símt: 540 5700
tark@tark.is - www.tark.is

VERKTEIÐNINGAR SKV. SAMÞYKKTUM
ADALUPPDRATTUM ÞANN: 29.06.2022

VERKTEIÐNINGAR SKV. SAMÞYKKTUM
ADALUPPDRATTUM ÞANN: 29.06.2022

VERKTEIÐNINGAR SKV. SAMÞYKKTUM
ADALUPPDRATTUM ÞANN: 29.06.2022

MÁL: 1 : 5 / A1
HÖSNAÐ: AA
YFIRFARIÐ: ISC
VERKNGMÉR: 753-261

ÞÁÐS: 10.11.2022
TEIKNAD: GE
TEIKNINGANÖMÉR: 04 2.06-01

Ásgeir Ásgeirsson
ARKITEKTAR SAMMÁK KÍ/060161-0429

Öll rétt og efit tekið. Að hluta eða heild, er hald samþykki höfundar, skv. ákvæðum höfundslaga.