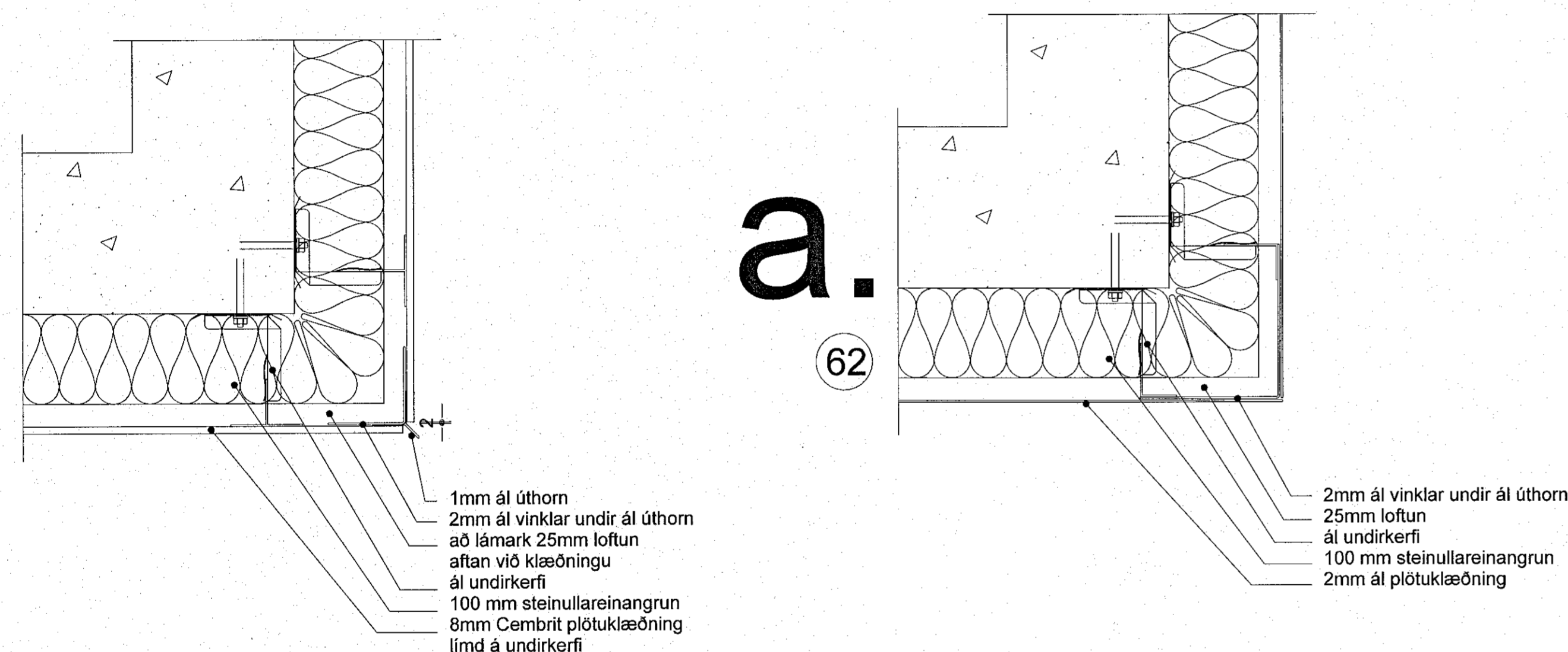


D-51 gluggar trefjasteypuklæðning - kennideili

mkv: 1 : 5

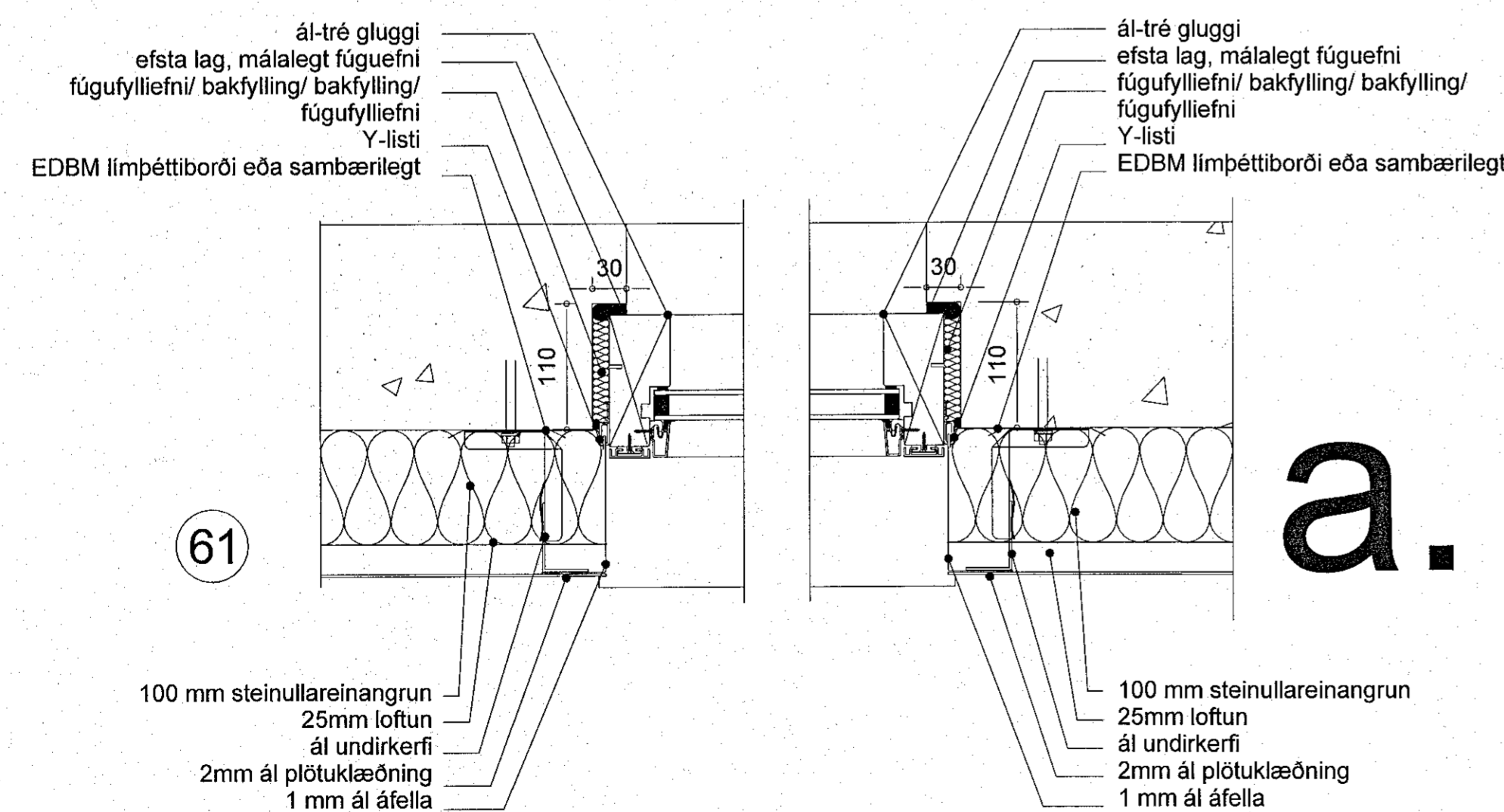


D-52 trefjaplötuklæðning horn - kennideili

mkv: 1 : 5

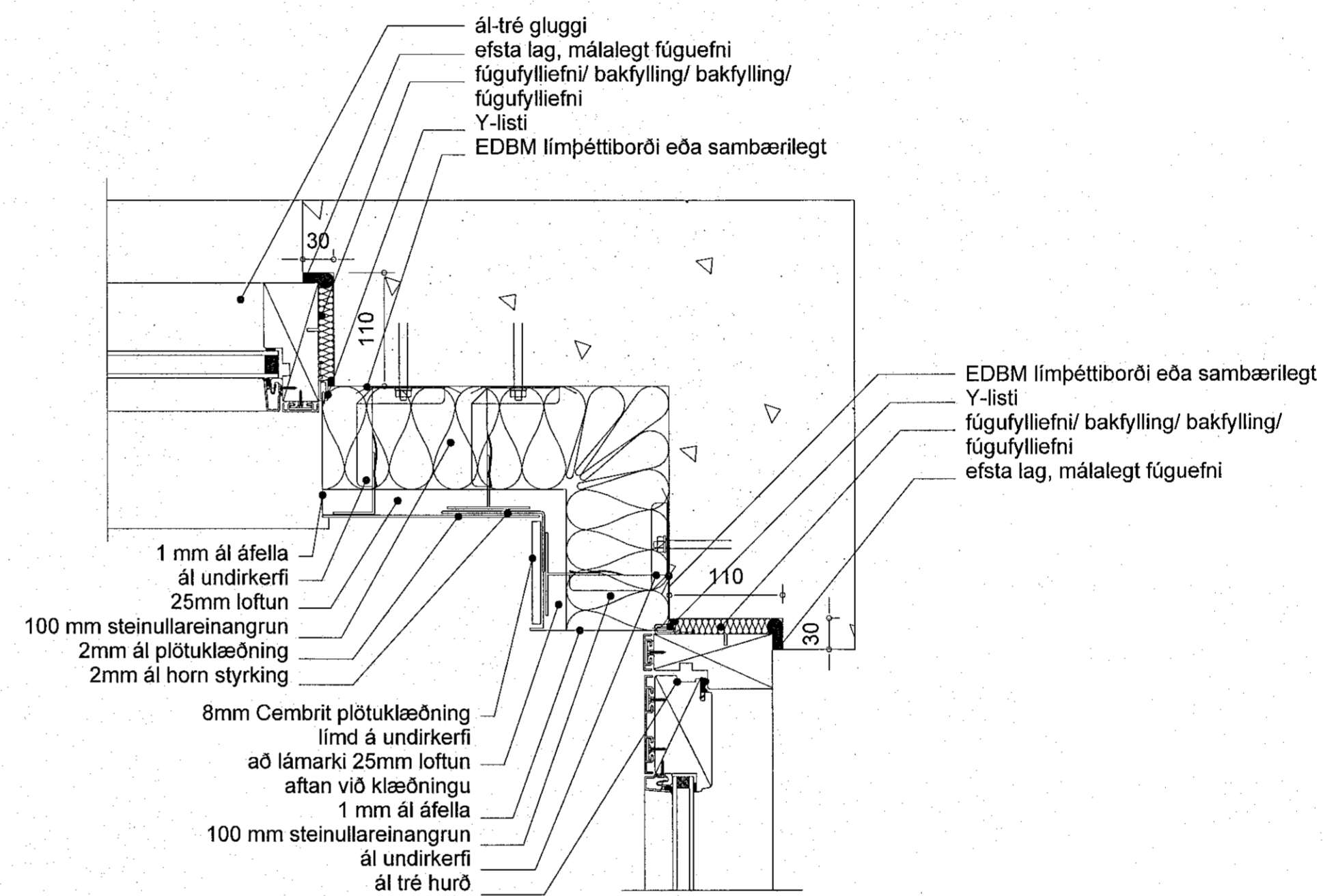
D-62 áklæðning horn - kennideili

mkv: 1 : 5



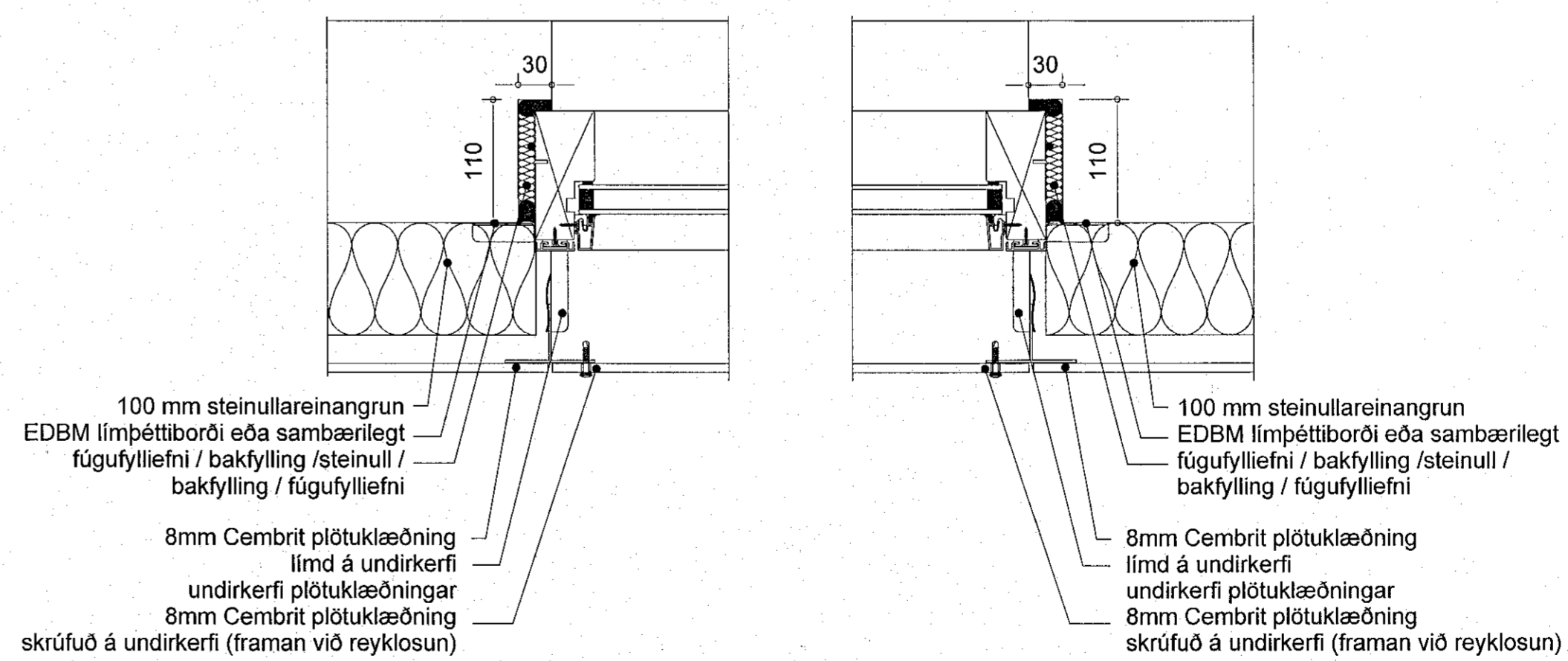
D-61 gluggar áklæðning - kennideili

mkv: 1 : 5



D-63 cembit - ál mæting í horni - kennideili

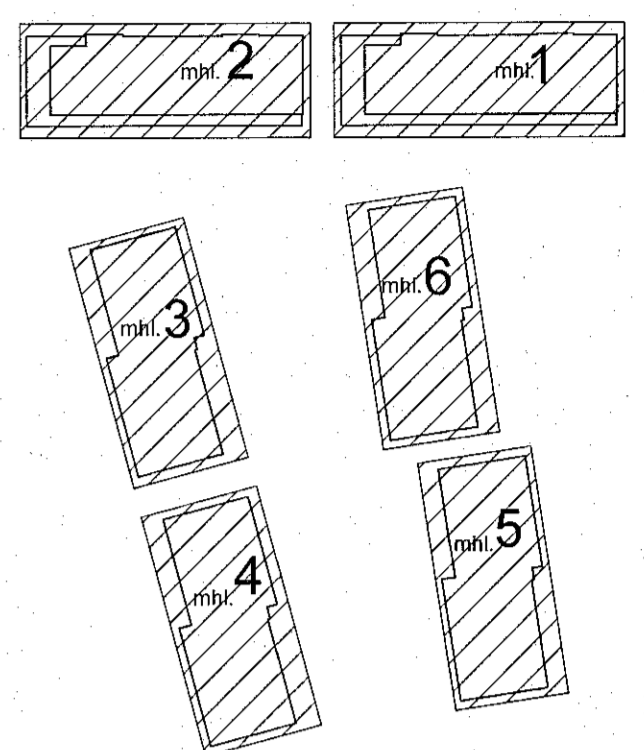
mkv: 1 : 5



ATH. Cembit plötuklæðningu framan við reyklosun
skal skrúfa á undirkerfi samkvæmt fyrirætlum
framleiðanda, ekki limd

D-64 deili í RL - kennideili

mkv: 1 : 5



BREYTINGAR

T.ark
ARKITEKTAR
HÁTÚNI 2b - 105 REYKJAVÍK
Sími: 540 5700
tark@tark.is - www.tark.is

VERKHEITI
Ashamar 12-26
Fjölbýlishús
Verkeikningar

VERK
Deili utanhús D-51,52,61,62,63,64

MÁL:
1 : 5
HÁNNAD:
AA
YFIRFARID:
ISC
VERKINGMGR

DAGS:
10.11.2022
TEIKNAD:
GE

FL. TEIKNINGANÖMUR
04 2.06-05

753-261

Áskrifir Áskrifirsson Áskrifir MAA SAMARK KL 050161-5429

Öll áttor og áritir tekið á sig af höfundaðum. Öll réttindi eru hluta af höfundaðum. Öll réttindi eru hluta af höfundaðum.