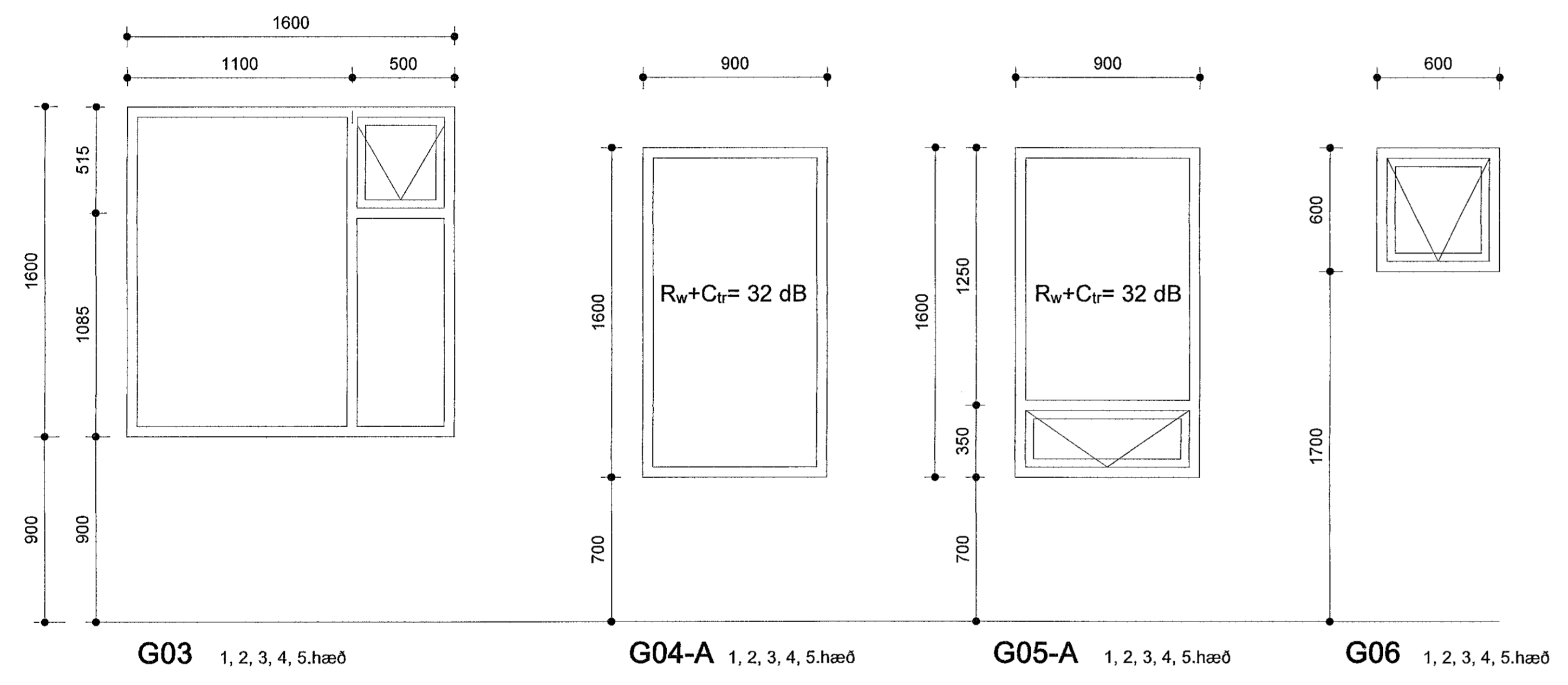


ATHUGIÐ !
ATHUGIÐ AÐ MÁLSETNING GLUGGA OG HURÐA ER MIÐUÐ VIÐ MÚRMÁL. VIÐ SMÍÐI GLUGGA OG HURÐA ÞARF AÐ DRAGA FRÁ HEILDARMÁL UM HÆFILEGT BIL TIL ISETNINGAR.

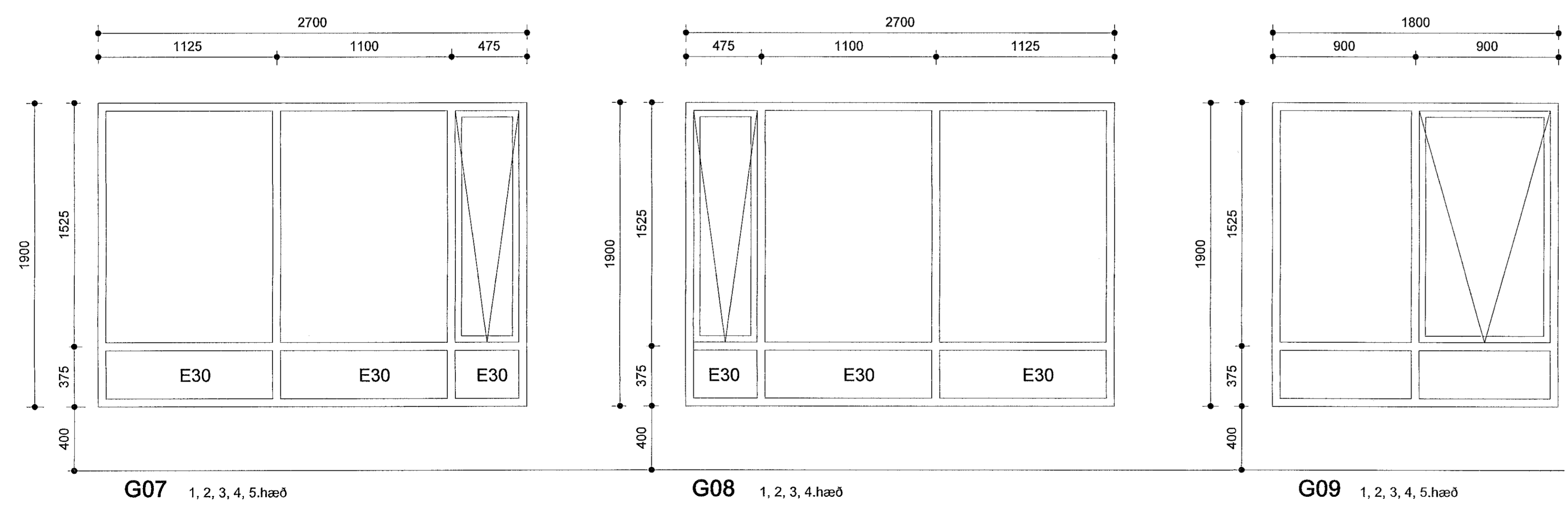
ÁÆTLAÐ ER AÐ FÚGA SÉ 15 MM Á HVERJA HLIÐ KRINGUM GLUGGA.

GLER MUN UPPFYLLA KRÖFUR RB(31). 121.3 UM VAL GLERGERÐA FYRIR HÚSNÆÐI OG SEM ALMENNINGUR HEFUR AÐGENGI AÐ.



Áshamar gluggar mhl.01			
Matshluti	Númer	Fjöldi	Hljóðkröfa
mhl.01	G01-A	10	32 dB
mhl.01	G01-B	16	35 dB
mhl.01	G01-C	12	38 dB
mhl.01	G02-A	4	38 dB
mhl.01	G02-B	6	35 dB
mhl.01	G03	10	
mhl.01	G04-A	9	32 dB
mhl.01	G05-A	9	32 dB
mhl.01	G06	19	
mhl.01	G07	9	
mhl.01	G08	7	
mhl.01	G09	20	
mhl.01	G10	9	
mhl.01	G11	10	
mhl.01	G12-A	1	32 dB
mhl.01	G13	1	32 dB
mhl.01	G14	1	
mhl.01	G15	1	
mhl.01	G16	2	
mhl.01	G25	4	32 dB
mhl.01	G26	6	32 dB

VERKTEIKNINGAR SKV. SAMPFYKKTUM AÐALUPPDRATTUM ÞANN: 29.06.2022



Minni svalahurðir og inngangshurðir mhl.01		
Matshluti	Númer	Fjöldi
mhl. 01	IH-05	1
mhl. 01	IH-06	1
mhl. 01	ÚH-01	8
mhl. 01	ÚH-02	8

mhl.01: 18		
Matshluti	Númer	Fjöldi
mhl. 01	IH-05	1
mhl. 01	IH-06	1
mhl. 01	ÚH-01	8
mhl. 01	ÚH-02	8

BREYTINGAR



VERKEFNI
Áshamar 12-26
Fjölbýlishús
Verkteikningar

VERK
Gluggar G01-G09 mhl.01

MÁL: 1 : 20 / A1
HANNAB: ÁÁ
YFIRARND: ISC
VERKNUMÉR: 753-261

DAÐSÍ: 08.08.2022
TEIKNAR: GE,KS
FL. TEIKNINGANÖMVER: 04
ÓTG: 2.04-01

753-261 04 2.04-01

SÁÐAR: Ásgar Ásgeirsson, Áskel Madsen, Áskel Madsen KL:050161-5429

Gluggateikning 1 mhl.01
mkv: 1 : 20