

Vísad er til teikninga arkitekta varðandi nákvæma staðsetningu á öllum rafbúnaði.

Allir uppdættir eru táknrænir og sýna í aðalatriðum hvers óskað er. Verktaki skal kynna sér alla uppdætti og verklýsingar. Ef verklýsing og uppdættum ber ekki saman skal verkkaupi/hönnunarstjóri skera úr um eftir hverju skuli fara. Samþykki verkkaupa eða eftirlitsmanns hans er nauðsynlegt fyrir öllum frávikum frá uppdættum.

Hæð rafmagns-, og smáspennutengla er 20cm
 Hæð rafmagnstengla eldhúsi, baði, þvottahúsi, geymslu og bilageymslu er 110cm
 Hæð rofa er 110cm
 Hæð útítengla er 150cm
 Hæð veggjósna við rúm er 130cm
 Hæð veggjósna er 180cm
 Hæð dyrasíma er 140cm
 Aðrar hæðir koma fram á teikningum.
 Dósir við hurðir skulu vera 12cm +/- 3cm frá dyrafalsi

Öll mál eru gefin upp í cm miðast við fullfrágengin gólf og í miðju tengistaðar, ef annars er ekki getið á teikningu.

Rör fyrir almennar lagnir eru 16mm PVC plaströr
 Rör fyrir TV-, síma- og hátalaralagnir eru 20mm PVC plaströr

Almennt fyrir lágspennur er notað 1,5q ídráttarvír PVC einangraður, aðrar stærðir koma fram á einlínunmyndum.
 Nota skal cat6 kapal fyrir síma- og netlagnir, PVC einangraðan.
 Coax skal vera með kjarna 1,15mm fyrir TV lagnir, PVC einangraður
 Utanliggjandi kapplar til og með 2,5q skulu vera með 300/500V PVC einangrun.
 Strengir frá 4q skulu vera með 1000V XLPE einangrun.
 Allir strengir eru kopar gerðar (Cu), nema heimitaug er ál strengur (Al).

Greinar eru ekki sýndar í öllum tilfellum að töflu, en eru þá merktar viðkomandi töflu.
 Málstraumur rofa og tengla skal vera minnst 10A.
 Skammhlaupsgeta töflubúnaðar skal minnst vera 10kA
 Málhluta lagna, strengstiga, lampa og rafbúnaðar skal jarðbinda vandlega.
 Varnarbúnaðurinn, ásamt spennuhafa taugum/leiðurum fyrir framan varnarbúnaðinn skal vera með tvöfaldr einangrun eða með aukinni (styrktri) einangrun.

Innlagnarefni skal standa IEG 60309-2, tenglar af Schuko gerð með fiktvrörn og allur búnaður CE merktur.
 Í blautrymun skal varnarbúnaður raffanga minnst vera IP44.
 Loft-, rofa-, tengi- og veggdósir skulu vera plastdósir af vandaðri gerð.

Húsið staðsteypt steinsteypa, einangrað að utan.
 Sökkklar og plata eru steinsteypa, einangrað með plasteinangrun.

Á þeim stöðum þar sem raflagnarkerfi fer í gegnum hluta byggingar eins og gólf, vegg, þök, loft, skilveggi eða hola veggi skal þetta opin sem gerð voru, þegar lögninni hefur verið komið fyrir. Gerð þéttingar skal miðast við eldvarnarstig (ef við á) byggingarhlutans sem farið er í gegnum (sjá ISO 834).

Athugasemdir:

- Meðan á uppsetningu raflagnarkerfis stendur getur verið þörf á bráðabirgðabéttingum.
- Við breytingu á raflögn skulu þéttingar endurgerðar eins fjótt og unnt er.

Samantekt brunahönnunar (birtist á fyrsta blaði aðaluppdráttu með byggingalýsingu).

Brunaþol burðarvirkis:

Brunaþol burðarvirkja er að minnsta kosti það sama og brunanól þeirra brunahólfa sem burðarvirkið þarf að halda uppi.

Brunahólf:

Brunahólfun er sýnd á uppdættum.

Brunaþol klæðninga:

Loft- og veggfletir innanhúss verða í flokki 1. Upphengd loft ásamt tilheyrandi upphengjum verða úr A-efnum. Gólfefni uppfylla flokk G og þakklæðningar flokk T. Utanhúsklæðning verður í flokki 1 og festingar verða úr A-efnum. Einangrun veggja og þaka er óbrennanleg.

Rýming og flóttaleiðir:

Flóttaleiðir verða í samræmi við kafla 9.5 í byggingarreglugerð. Flóttaleiðir eru sýndar á aðaluppdráttum.

Brunaviðvörðunarkerfi:

Fjöldi reykskynjarar eru samkvæmt reglum.
 Vaktað brunakerfi verður í bílajakallara og sameign.

Reyklosun:

Reyklosun hússin verður í samræmi við gr. 9.4.8. í byggingarreglugerð.

Brunaþéttingar:

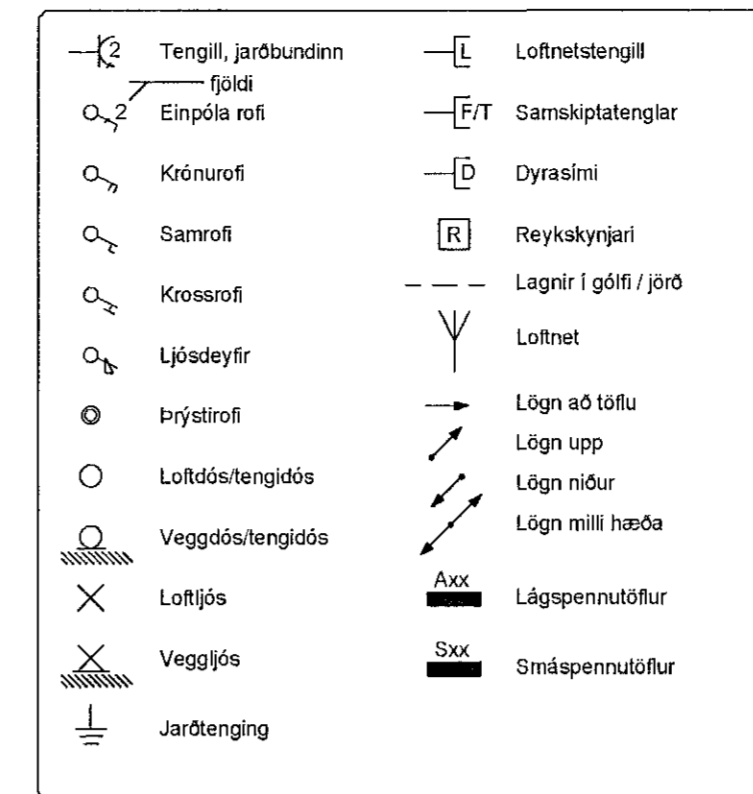
Lagnagöt og önnur göt á milli brunahólfa verða þétt með sérstökum brunapöttiefnum á viðurkenndan hátt. Þöttiefni sem notuð verða til verksins skulu vera notuð í samræmi við leiðbeiningar framleiðand efnanna og vera viðurkennd af Mannvirkjastofnun til fyrirhugaðra notkunar. Starfsmenn sem vinna að þéttingum skulu hafa setið námskeið Mannvirkjastofnunar um brunapéttingar. Eins skal nota brunanólvar rafmagnsdósir í brunahólfandi veggi með sömu brunanótstöðu og tilheyrandi veggur. Skal passað uppá að dósir liggja ekki bak í bak til að halda brunanóli.

Viðhald og eftirlit:

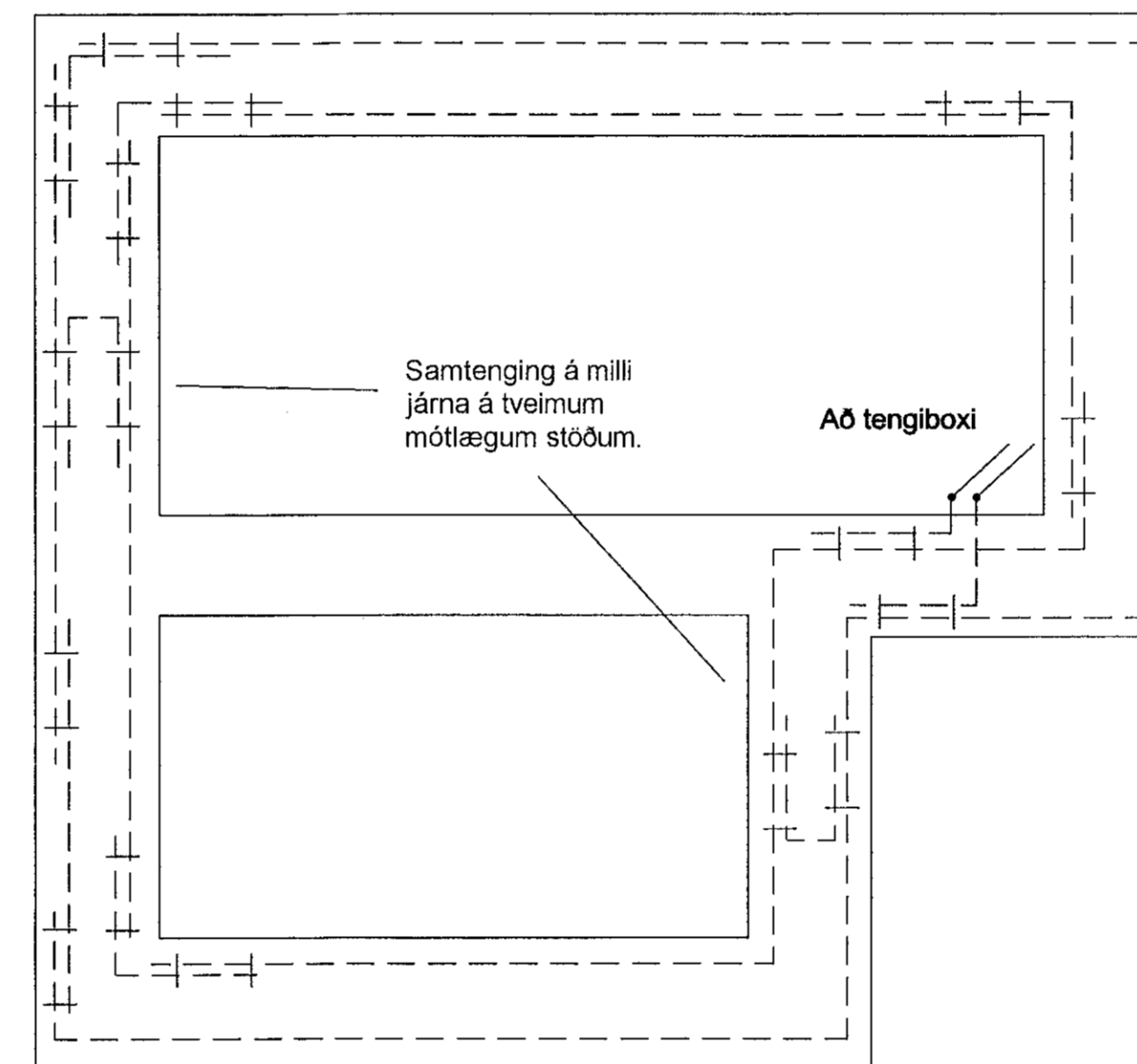
Um eigið eftirlit eigenda og forráðamanna með brunavörnum í húsinu gildir reglugerð nr. 200/1994. Eftirlitið skal vera í samræmi við ákvæði í 4. kafla í NFPA-850. 4.3.1 Greinargerð um brunavarnir aðaluppdráttu samkvæmt lið a.

Til fyllingar ofangreindum texta er bætt við eftirfarandi, skv. 4.030 Skoðunarlista MVS:

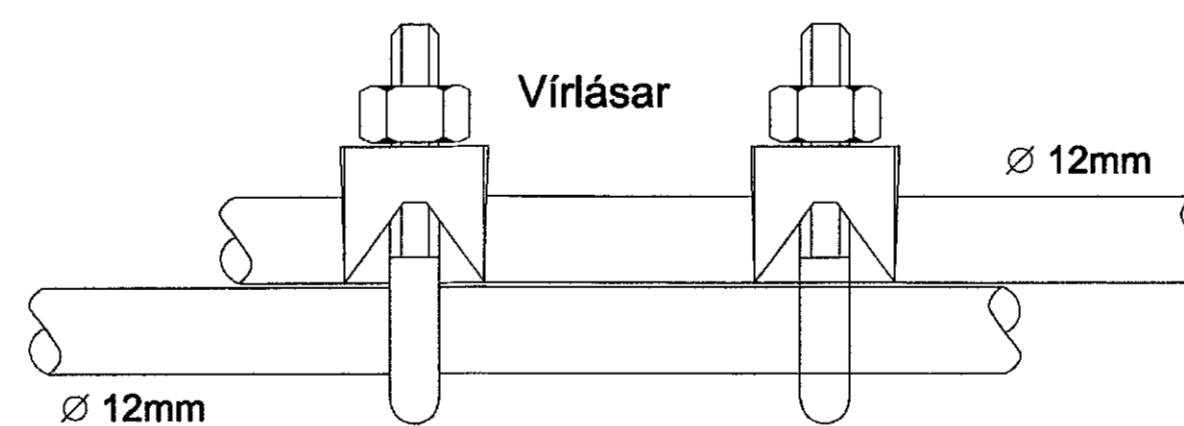
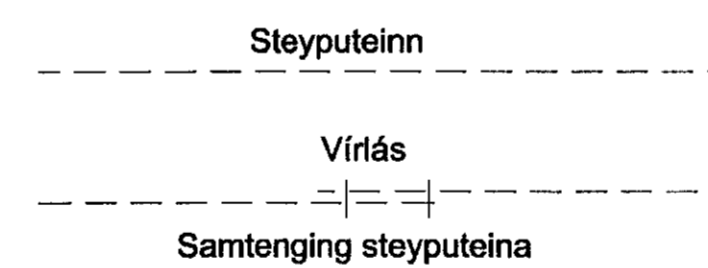
Brunavarnir eru ákvarðaðar á grundvelli ákvæða byggingareglugerðar (a), því fylgja ekki með útreikningar eða önnur fylgiskjöl tengd brunahönnun, því fylgir heldur ekki efnisyfirlit. Gæðakerfi hönnuðar fylgir byggingaleyfisumsókninni sem sér skjal, en í stuttu máli fer hönnunarstjóri verksins (eða framkvæmdastjóri, hafi hönnunarstjóri unnið gögnin) yfir umsóknargögn m.t.t. skoðunarlista MVS og gátista byggingafulltrúa, þegar það á við áður en gögnum er skilað inn.



Sökkulskaut



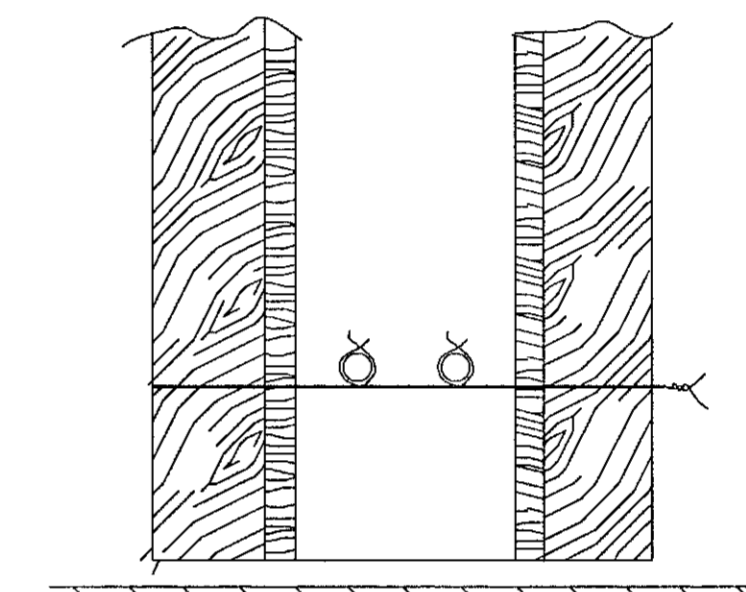
Grundmynd sökkulvegga



Samtenging steyputeina

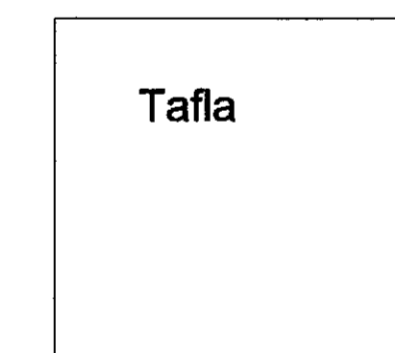
Setja skal tvo virlása á hver samskeyti

Tengja skal saman tvö neðstu járnin í sökkulveggjum allan úthringinn og að upptaki í tengibox.
 Í raðhús, parhús og hlíðstæð hús er leiflegt að tengja sameigilegan úthring en tengibox og tenging verði við hverja heimtaug.



Snið í sökkulvegg

Sýnd eru 2 neðstu steypu-styrktarjárn í steypumóti ofan á neðstu mólavirum.



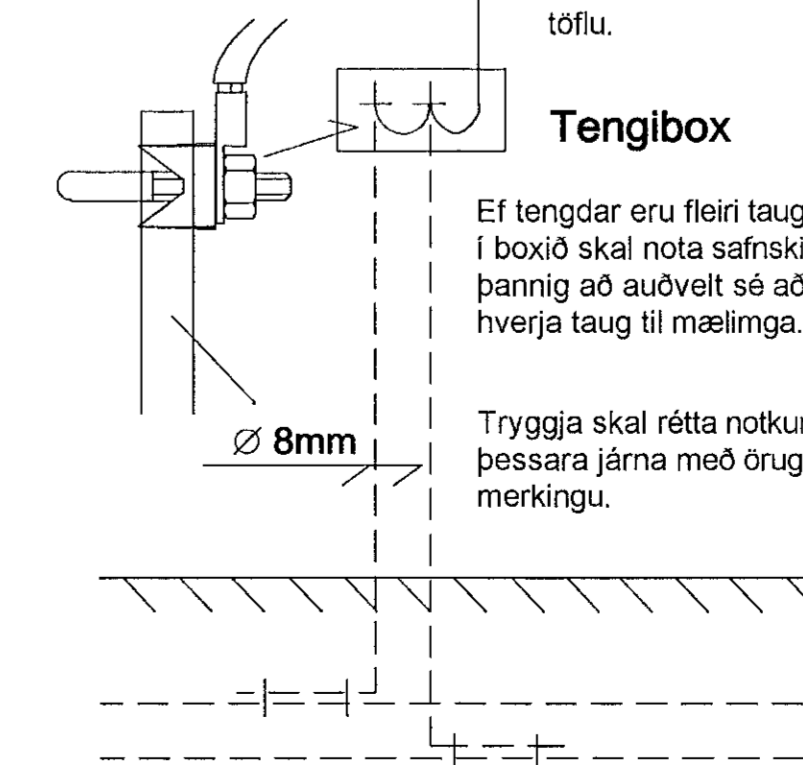
Tafla

koparvír í pípu tengist eftir atvikum á PE- eða PEN- skinnu í töflu

Tengibox fyrir sökkulskaut skal ávallt vera sýnilegt og aðgengilegt. Staðsett við vatnsinntök eða undir töflu.

Tengibox

Ef tengdar eru fleiri taugar í boxið skal nota safnskinnu þannig að auðvelt sé að losa hverja taug til mælinga.
 Tryggja skal rétta notkun þessara járna með önggri merkingu.



Snið í töfluvegg

Móttekið
 31. jan. 2022
 Innbyggjngarfulltrúans í Hafnarfirði
 Róbert A. Róbertsson

Breytingar	Dags
1	
2	
3	
4	
5	
6	

Dagsetning vinnugrunna
 02.12.2022
 Dagssetning aðaluppdráttu.

Undirskrift hönnunarstjóra

Kt: Þórarinn Malmquist
 kt. 031071-5269

Voltorka ehf
 kt. 410606-1860
 voltorka@voltorka.is

Helgi Pálsson S:898-4476 helgi@voltorka.is
 Baldvín Ó. Gunnarsson S:855-3155 baldvin@voltorka.is

Verkefni
Áshamar 42

Staður
221 Hafnarfjörður

Skýring
Skýringar

Hönnun, Baldvín Ó. Gunnarsson
 Kt. 261069-4589

Mkv 1:50

Teikningarnúmer 100-00-01

Teiknað, Baldvín Ó. Gunnarsson

Útgáfudagsetning, 15.01.2023

Land nr. 231975 Blaðasterð A1

Verknúmer 2022-067 Útgáfa A