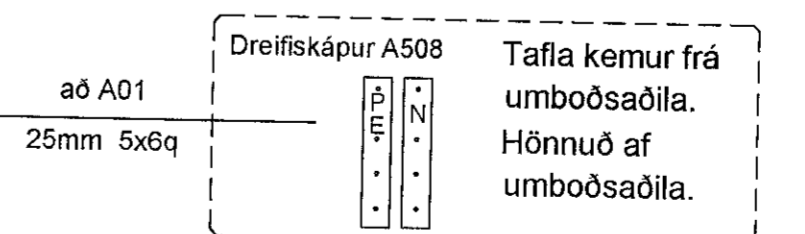
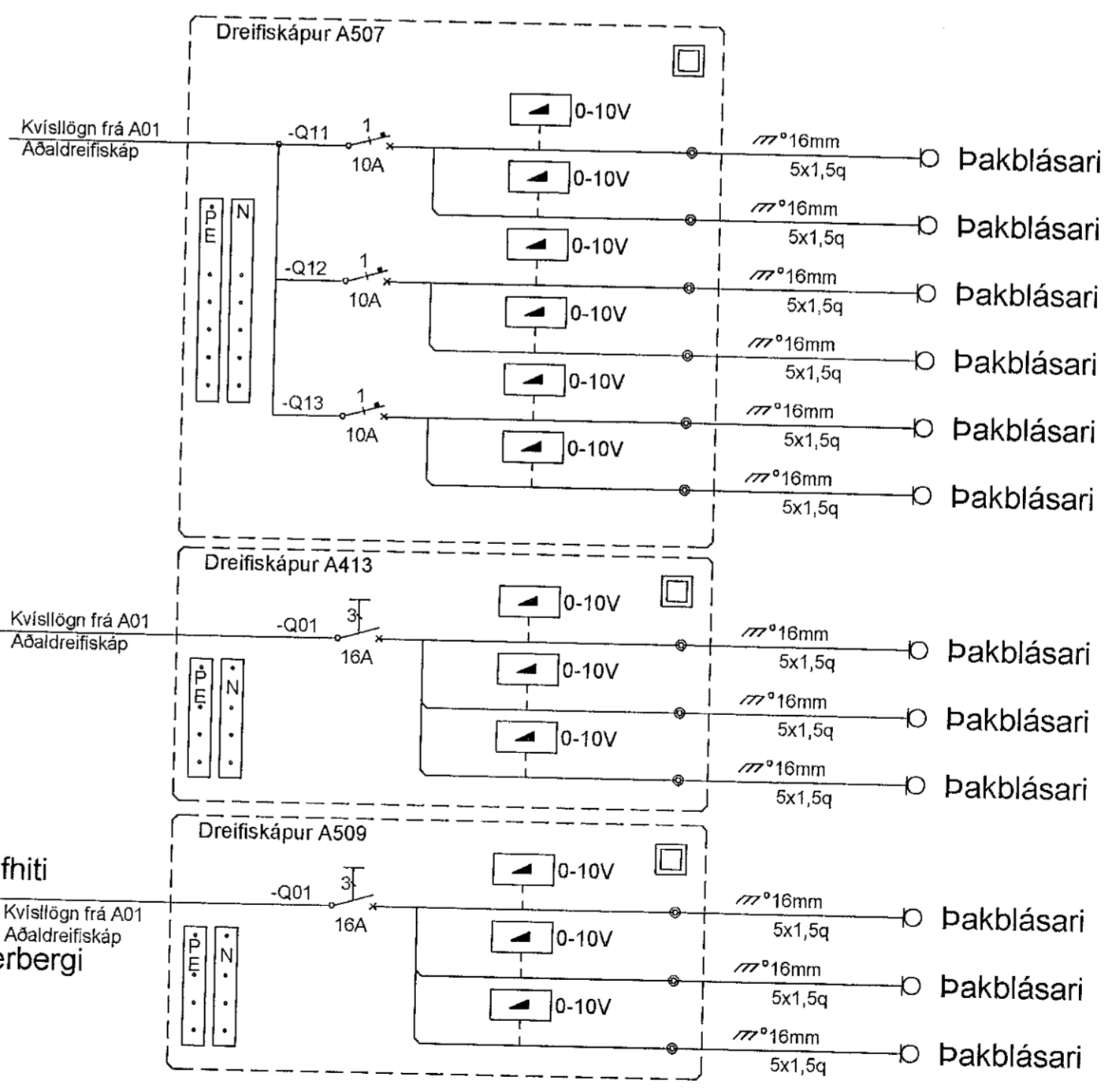
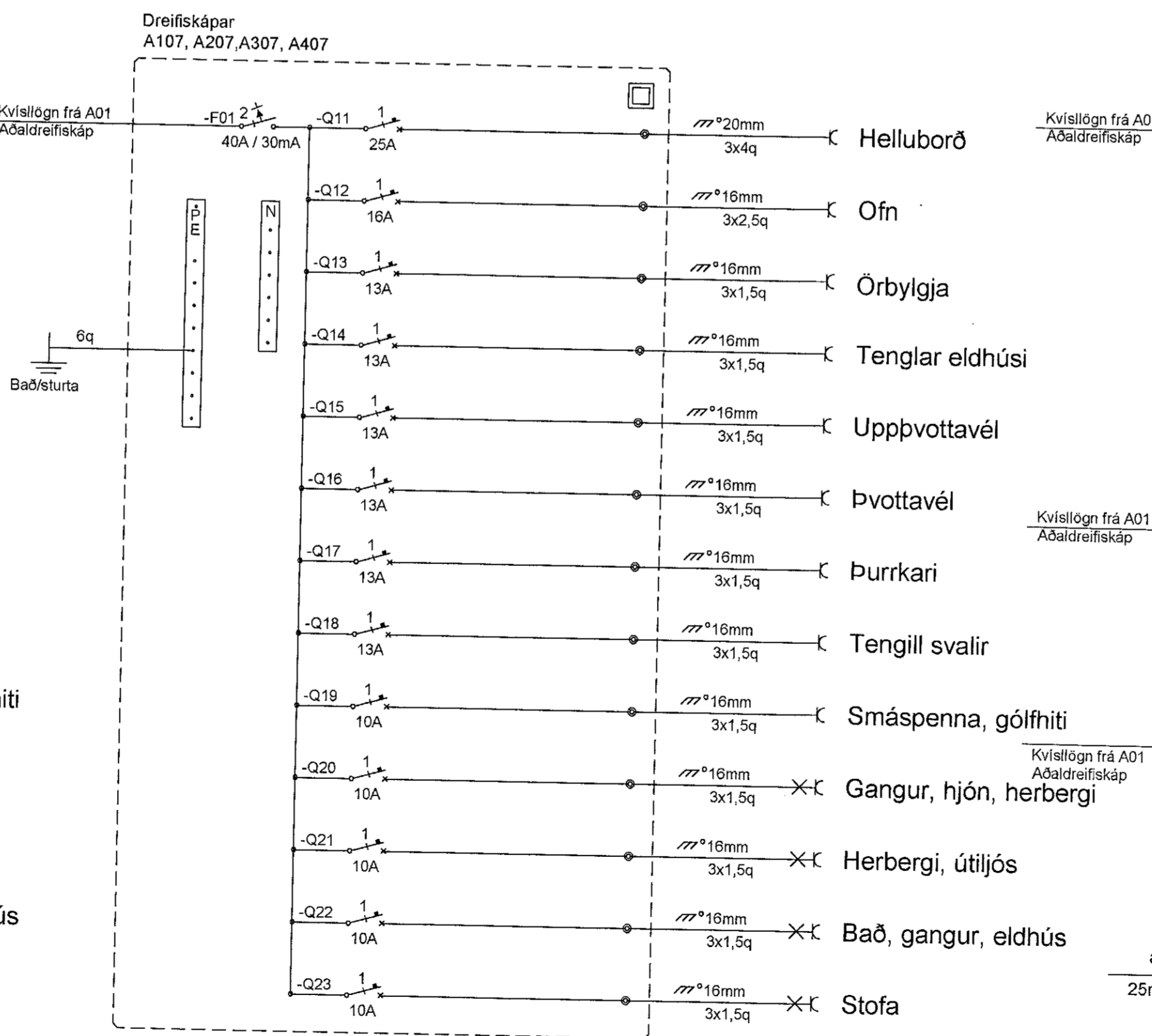
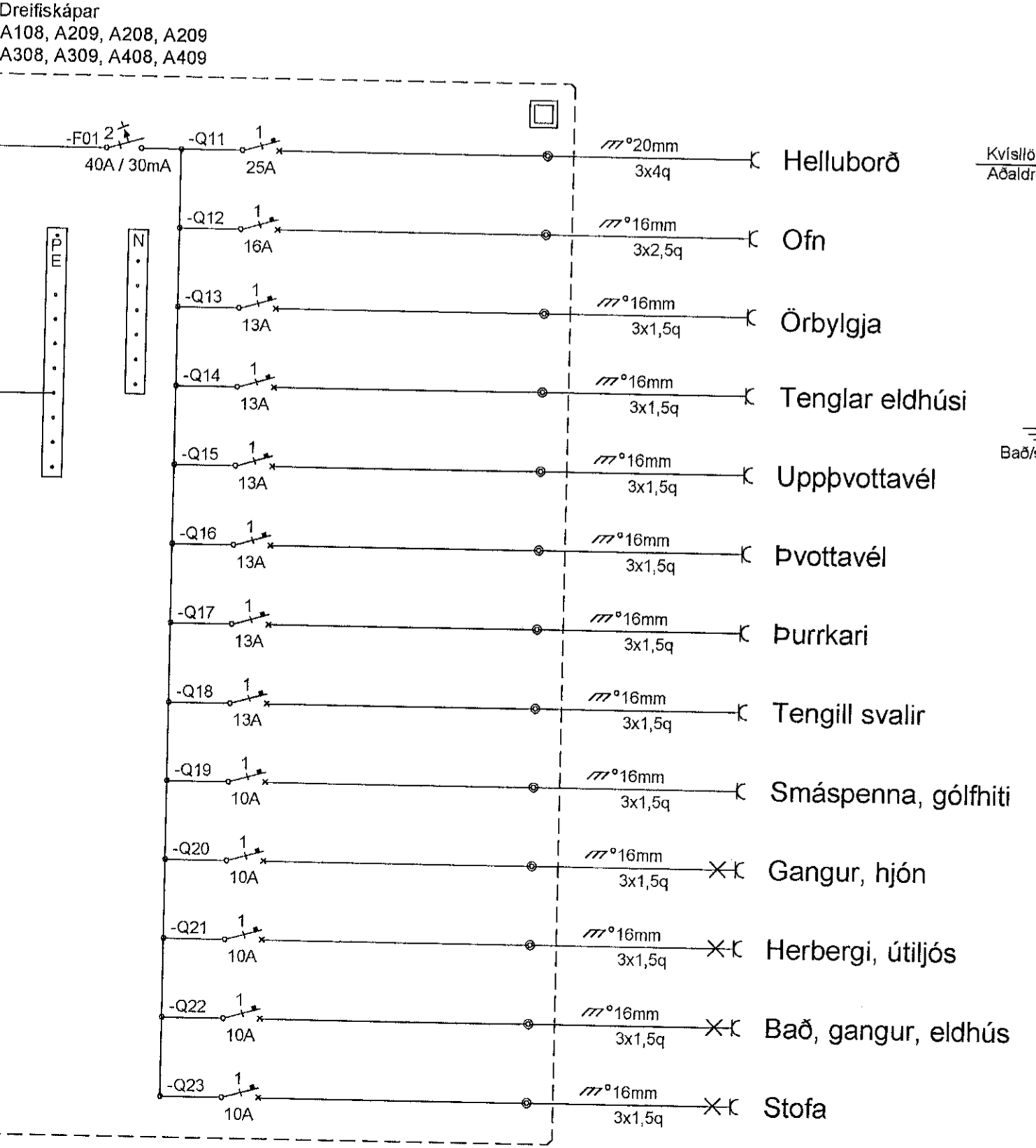
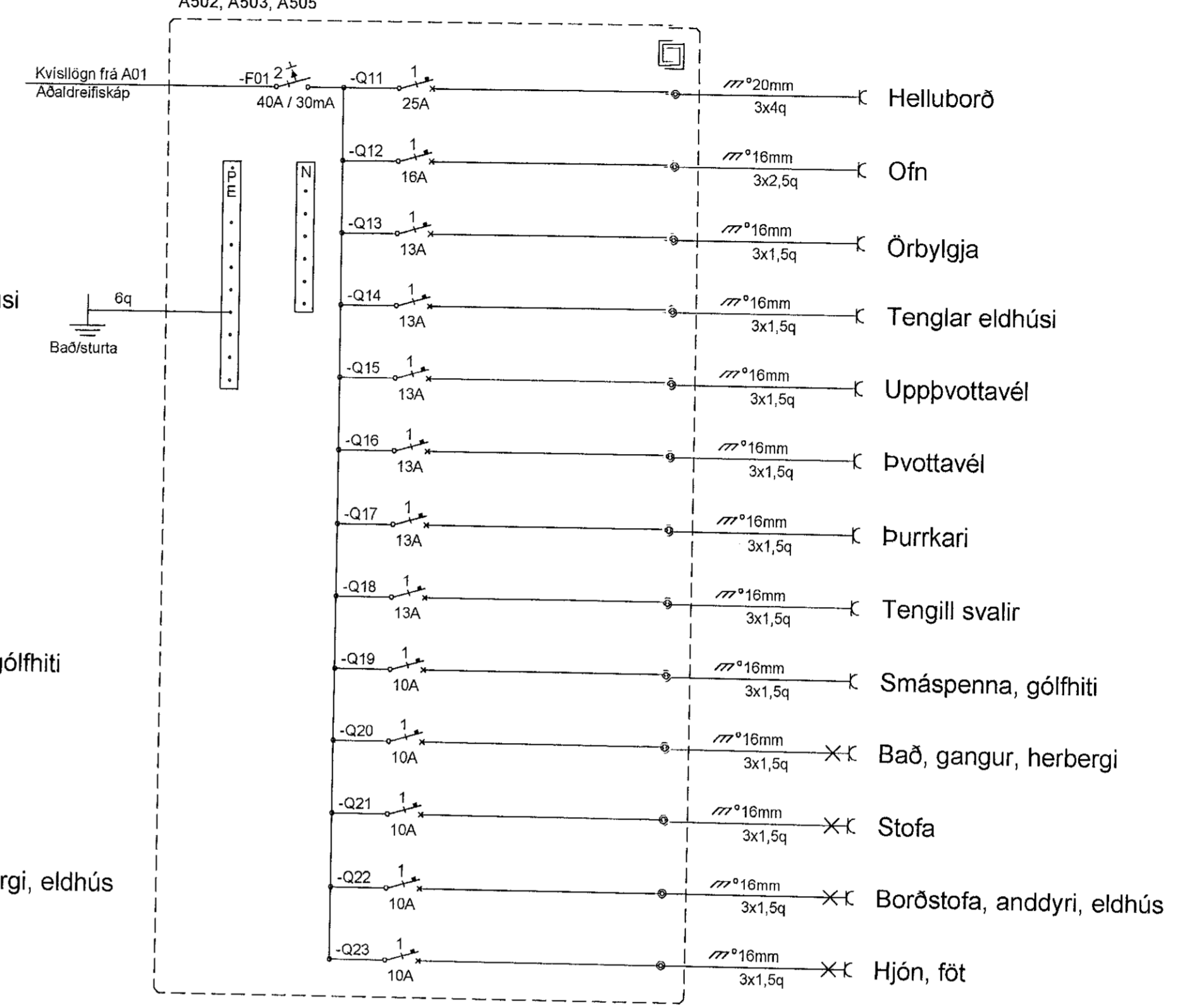
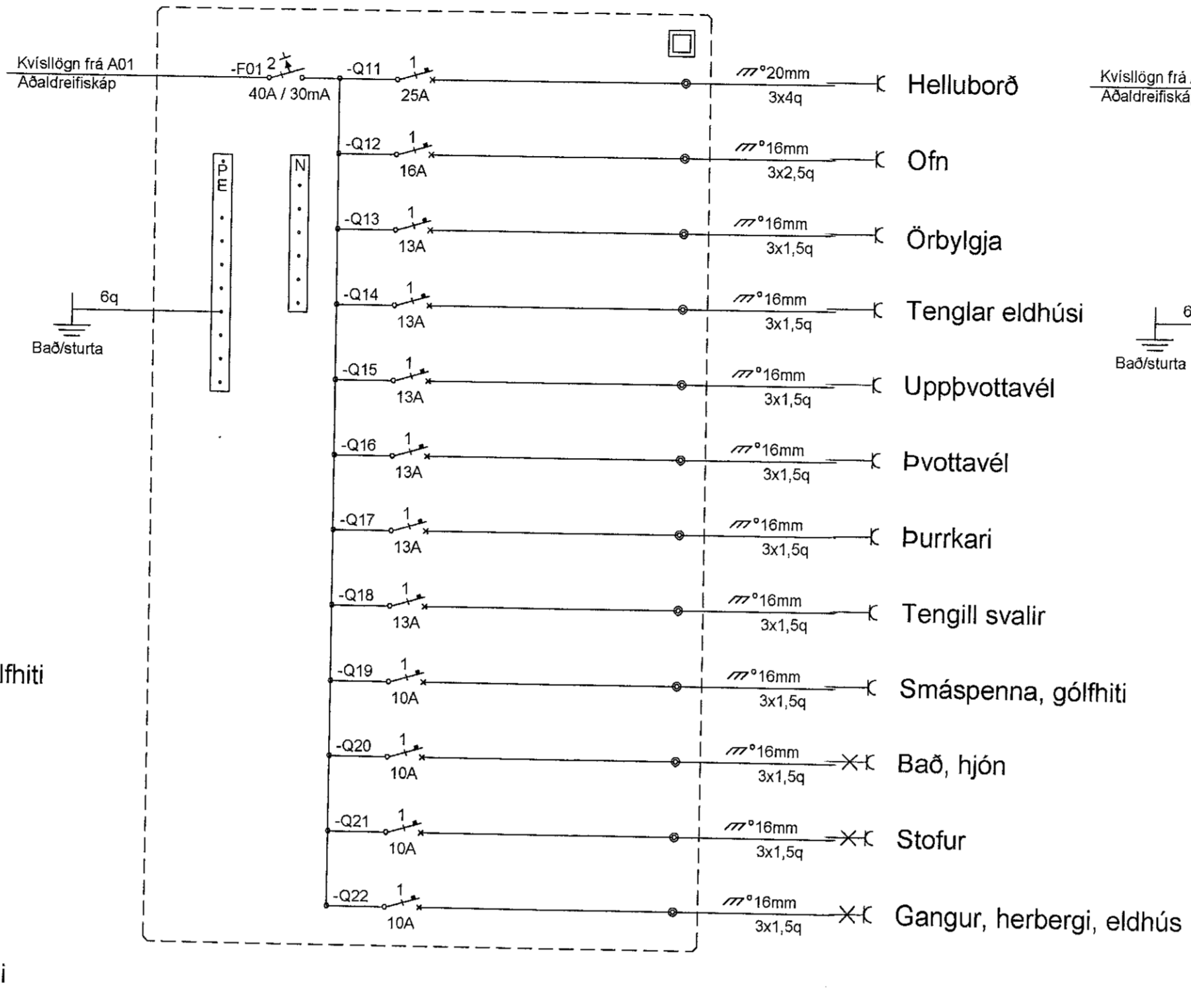
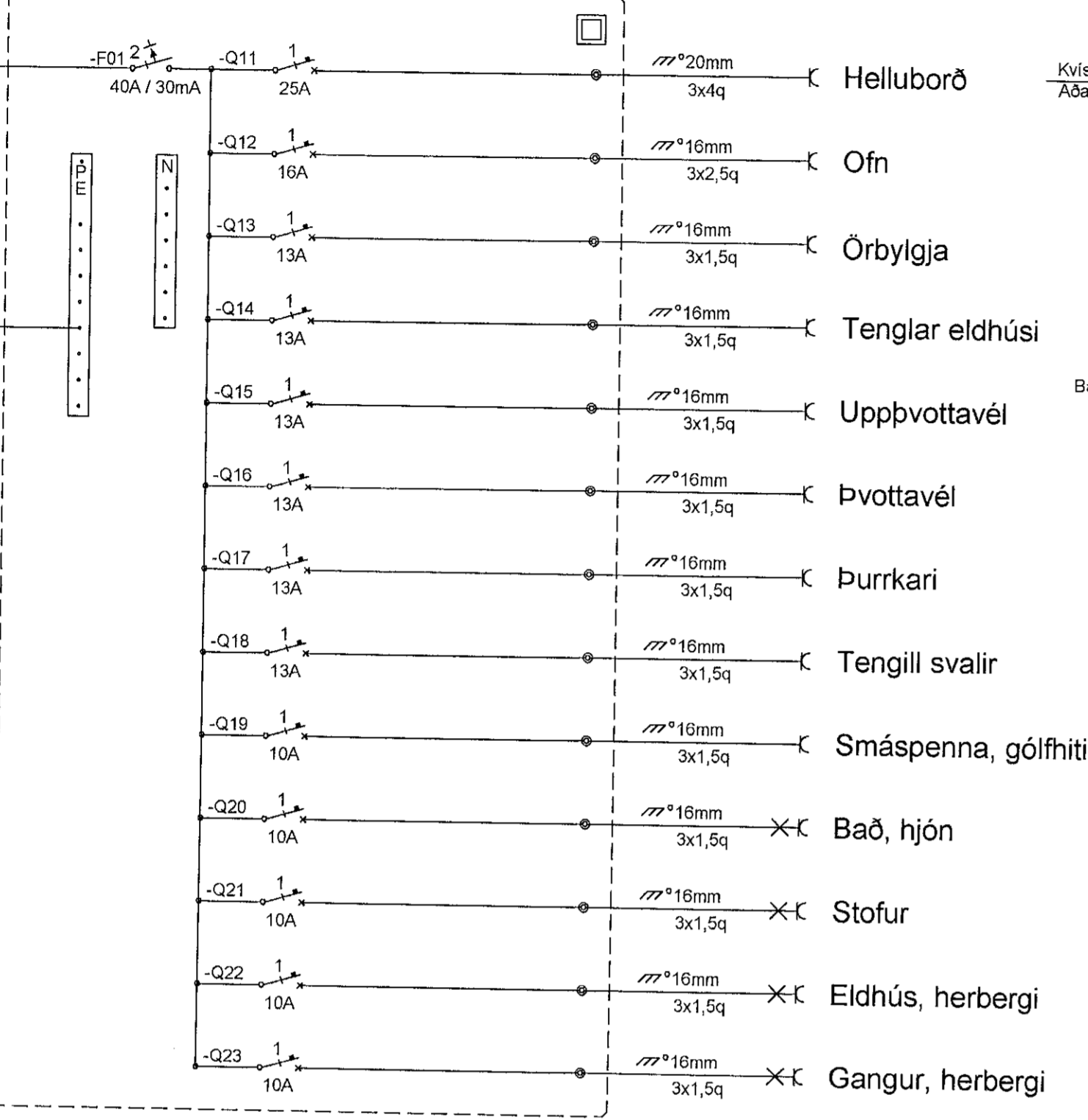


Móttekið  
31. jan. 2022  
Fh. byggingarfulltrúans / Hafnarfróð  
Robert A. Róbertsson

Dreifiskápar  
A101, A103, A104, A106, A110, A112  
A201, A203, A204, A206, A210, A212  
A301, A303, A304, A306, A310, A312  
A401, A403, A404, A406, A410, A412  
A501, A504, A506

Dreifiskápar  
A102, A105, A111  
A202, A205, A211  
A302, A305, A311  
A402, A405, A411

Dreifiskápar  
A502, A503, A505



| Breytingar | Dags |
|------------|------|
| 1          |      |
| 2          |      |
| 3          |      |
| 4          |      |
| 5          |      |
| 6          |      |

Dagsetning vinnugrunna  
12.05.2022  
Dagsetning aðaluppdráttu.

Undirskrift hönnunarstjóra  
Kt: 291246-4519

**Voltorka ehf**  
Kt: 410606-1860  
voltorka@voltorka.is

Helgi Pálsson S:898-4476 helgi@voltorka.is  
Baldvin Ó. Gunnarsson S:855-3155 baldvin@voltorka.is

Baldvín Ó. Gunnarsson

Verkefni  
**Áshamar 56**

Staður  
**221 Hafnarfjörður**

Skýring  
**Greinatöflur**

Hönnun, Baldvin Ó. Gunnarsson  
Kt. 261069-4589

Mkv  
Teikningarnúmer Á56-800-00-26

Teiknað, Baldvin Ó. Gunnarsson

Útgáfudagsetning, 10.11.2022  
Land nr.231976 Blaðastærð A1  
Verknúmer 2022-112 Útgáfa A