

Móttekið
08. feb. 2022
fh. byggingarfulltrúans í Hafnarfirði
Róbert A. Róbertsson

VERKTEIKNING GERÐ Á
GRUNNI AÐALUPPDRATTA
SEM SAMÞYKKTIR VORU ÞANN:
14 DEC 2022
Róbert A. Róbertsson Kt. 0801615429

Breytingar	Dags
1 Aðaltafla uppfærð	16.01.2023
2	
3	
4	
5	
6	

Dagsetning vinnugrunna
12.01.2023
Dagsetning aðaluppdráttar.

Undirskrift hönnunarstjóra
Kt:

 **Voltorka ehf**
Kt: 410606-1860
voltorka@voltorka.is

Helgi Pálsson S: 898-4476 helgi@voltorka.is
Baldvin Ó. Gunnarsson S: 855-3155 baldvin@voltorka.is

Baldvin Ó. Gunnarsson

Verkefni
Áshamar 12-26 Mhl-03

Staður
221 Hafnarfjörður

Skýring
Aðaldreifiskápur

Hönnun, Baldvin Ó. Gunnarsson

Kt. 261069-4589

Mkv

Teikningarnúmer 800-00-13

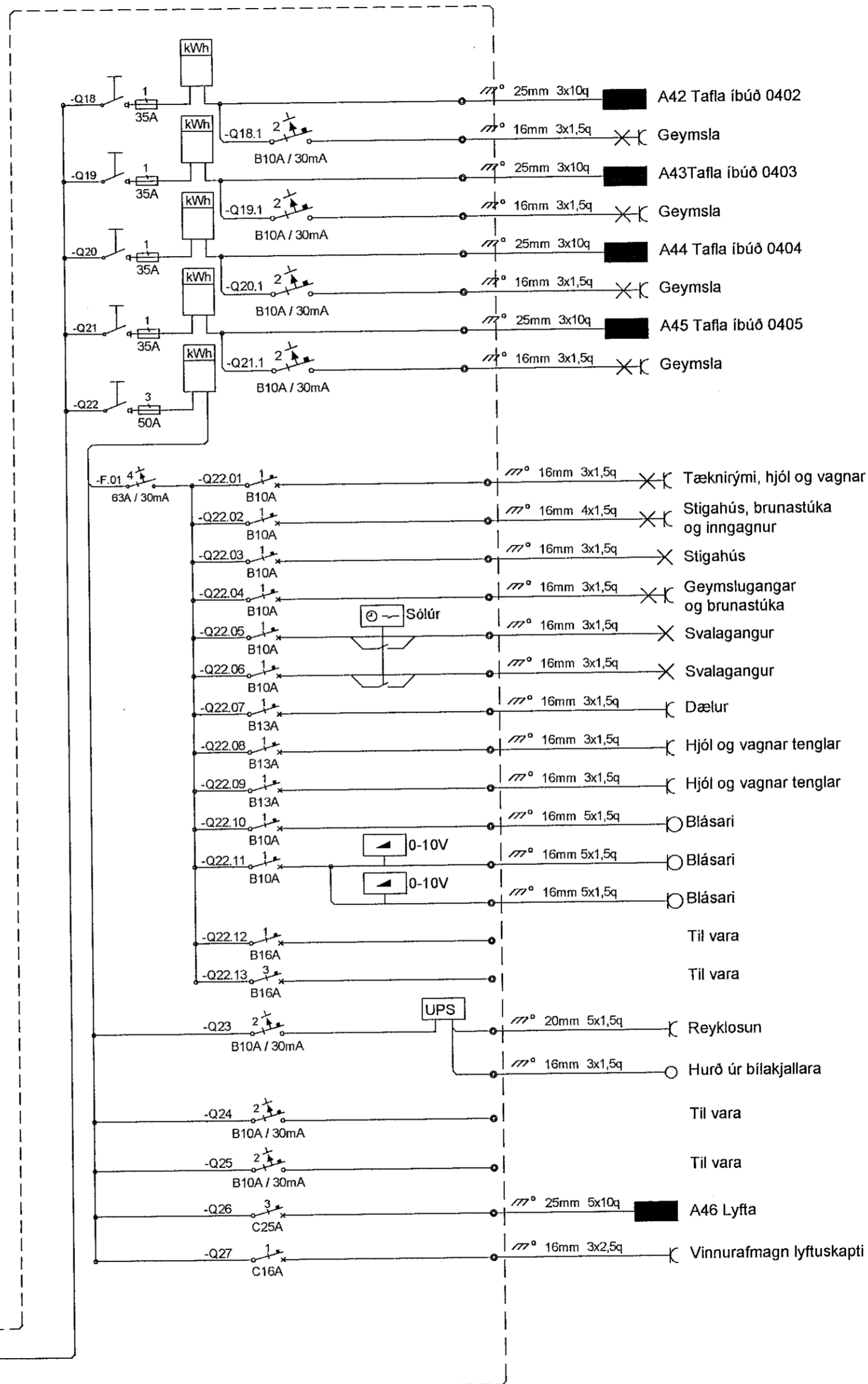
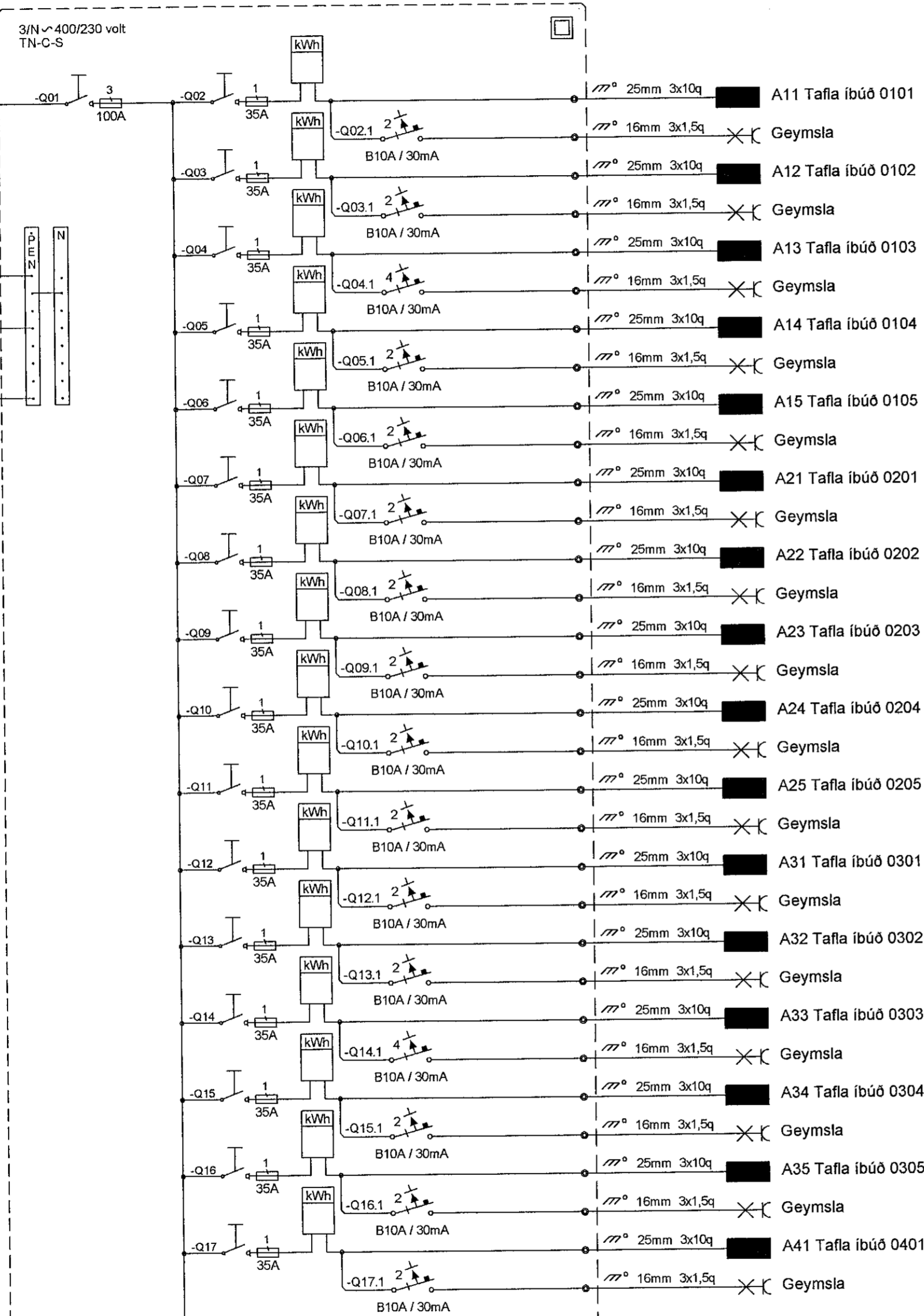
Teiknað, Hlynur Haraldsson

Útgáfudagsetning, 16.01.2023

Land nr. 231970 Bláðasterð A2

Verknúmer 2023-006 Útgáfa B

Aðaldreifiskápur A01



1 2 3 4 5 6 7 8
A B C D E F G H