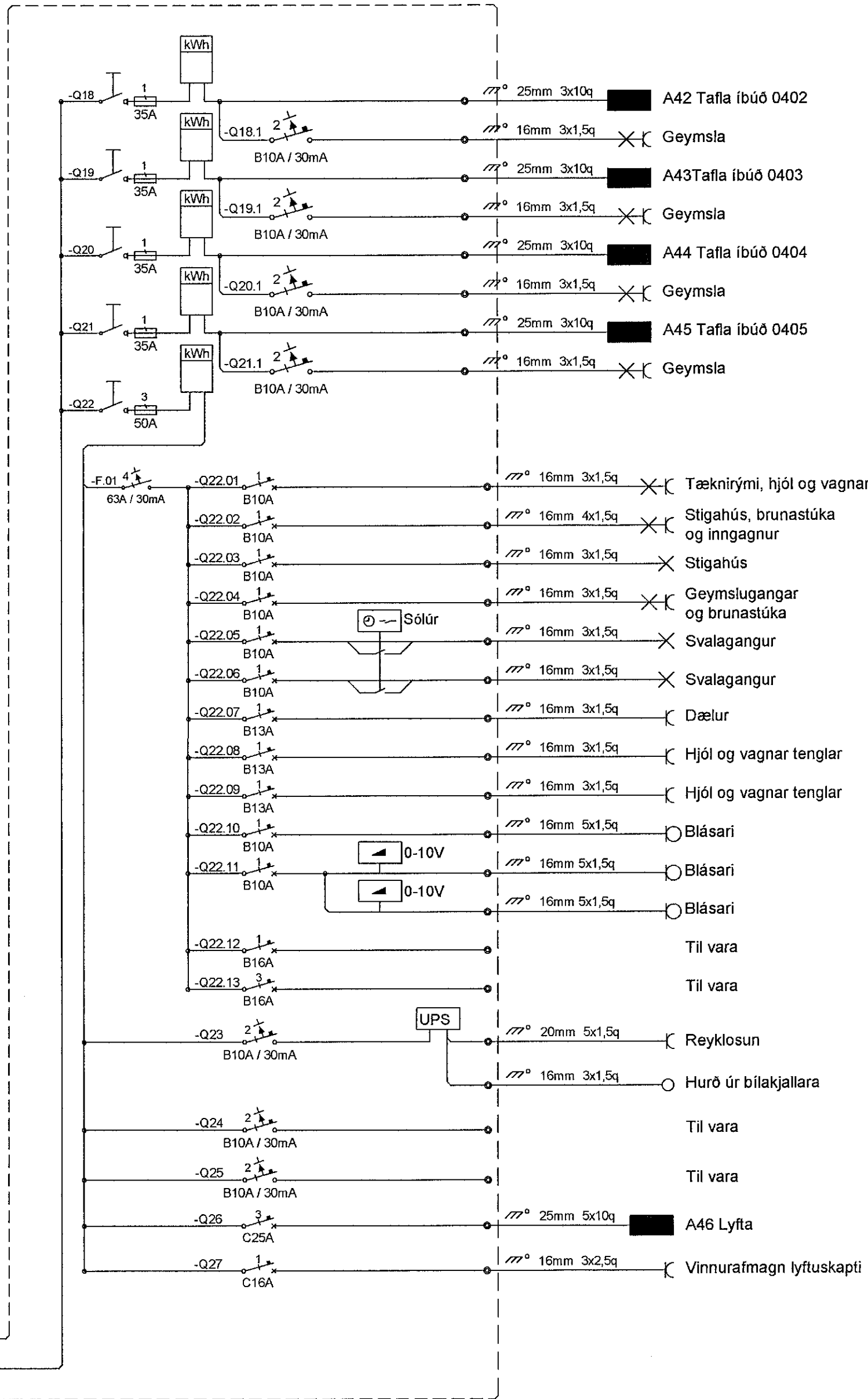
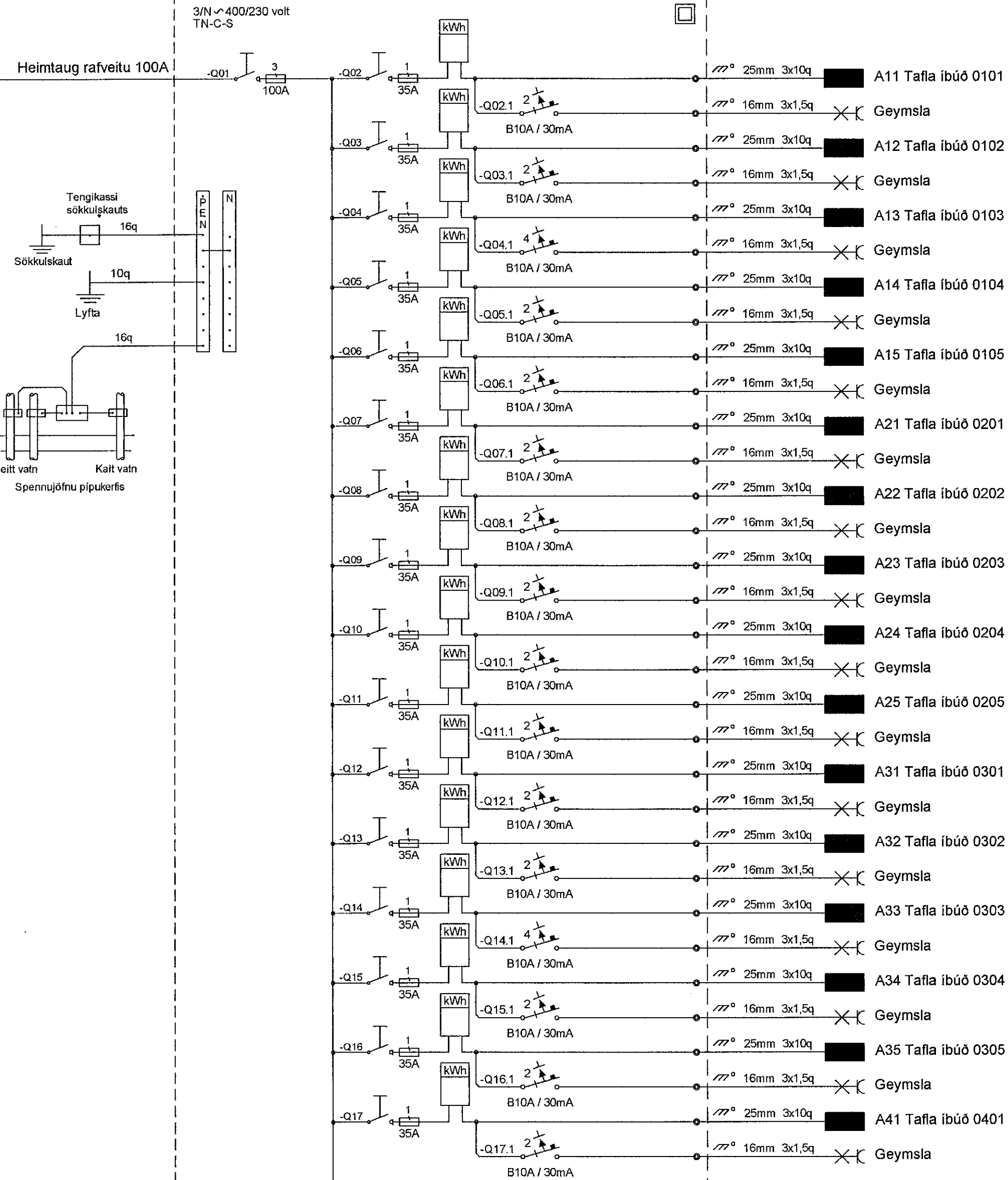


Aðaldreifiskápur A01



VERKTEIKNING GERÐ Á
GRUNNI AÐALUPPDRATTA
SEM SAMÞYKKTIR VORU ÞANN:
4 DEC 2022
Asgeir Asgeirsson • kt. 060181-9429

Breytingar	Dags
1	
2	
3	
4	
5	
6	

Dagsetning vinnugrunna
22.12.2022
Dagsetning aðaluppdráttu.

Undirskrift hönnunarstjóra
Kt:

Voltorka ehf
kt: 410606-1860
voltorka@voltorka.is

Helgi Pálsson S: 898-4476 helgi@voltorka.is
Baldvin Ó. Gunnarsson S: 855-3155 baldvin@voltorka.is

Baldvin Ó. Gunnarsson

Verkefni
Áshamar 12-26 Mhl-04

Staður
221 Hafnarfjörður

Skýring
Aðaldreifiskápur

Hönnun, Baldvin Ó. Gunnarsson
Kt. 261069-4589
Mkv

Teikningarnúmer 800-00-13
Teiknað, Hlynur Haraldsson

Útgáfudagsetning, 10.01.2023

Land nr. 231970 Blaðastærð A2
Verknúmer 2022-093 Útgáfa A