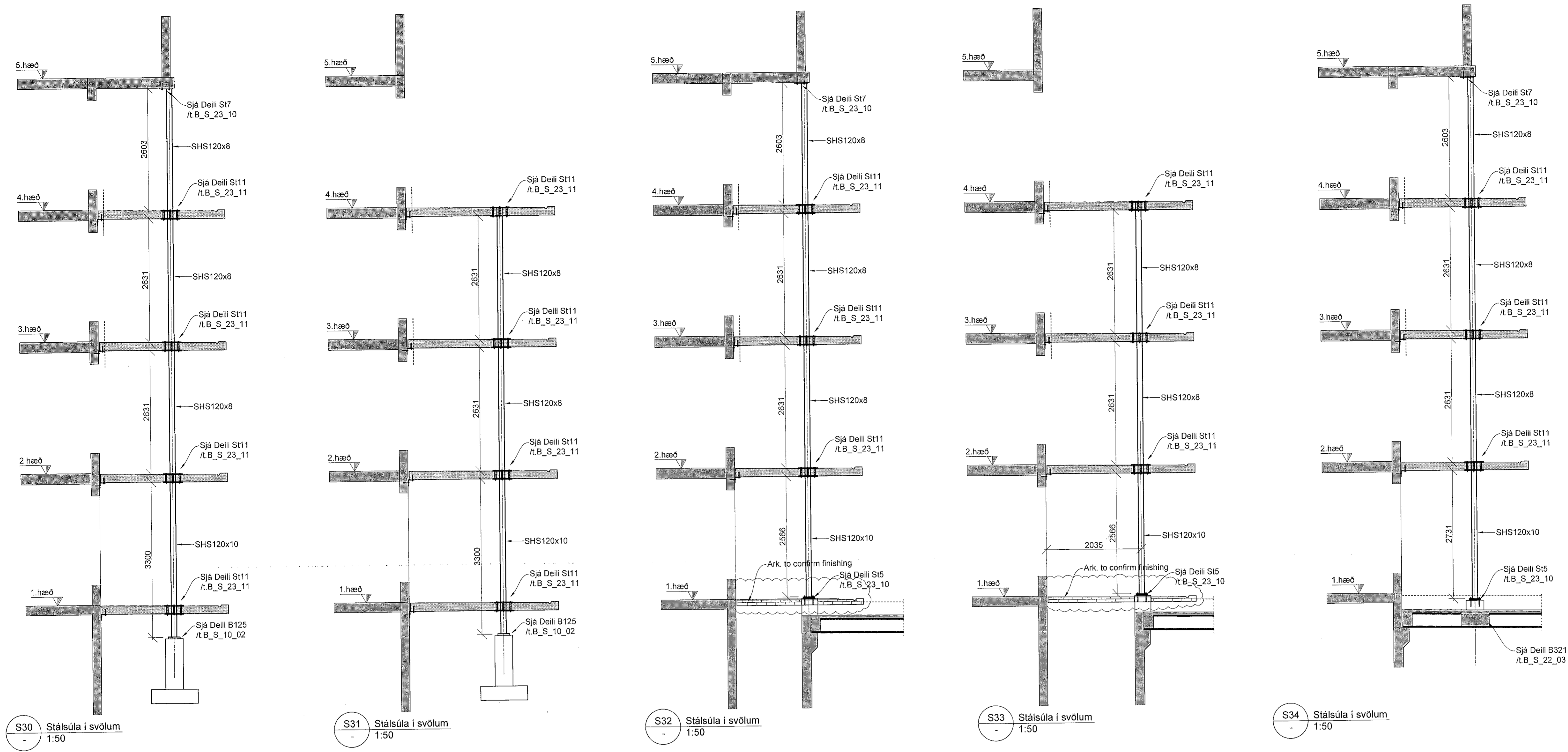
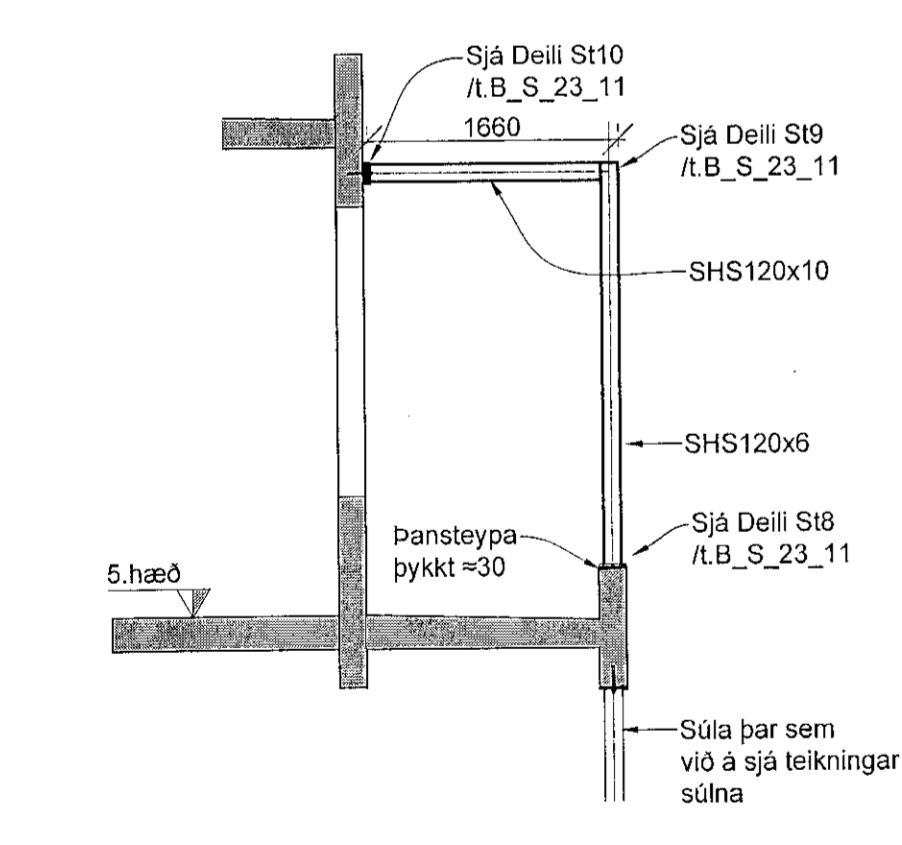


Sampykkt þann
27. feb. 2023
fr. byggingarfulltrúans (Hafnarfjörður)
Róbert A. Róbertsson

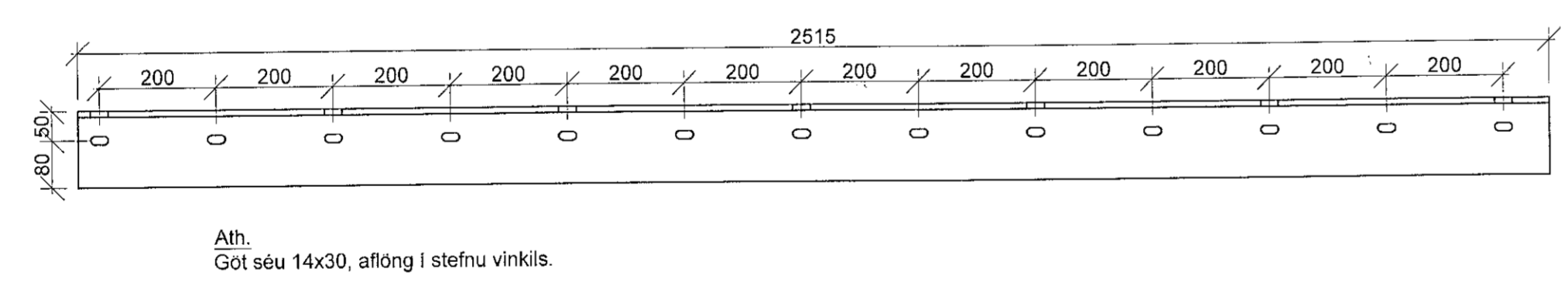
ÚTG. DAGS. ÚTGÁFUERILL. HANND. TEHN. YFRF.



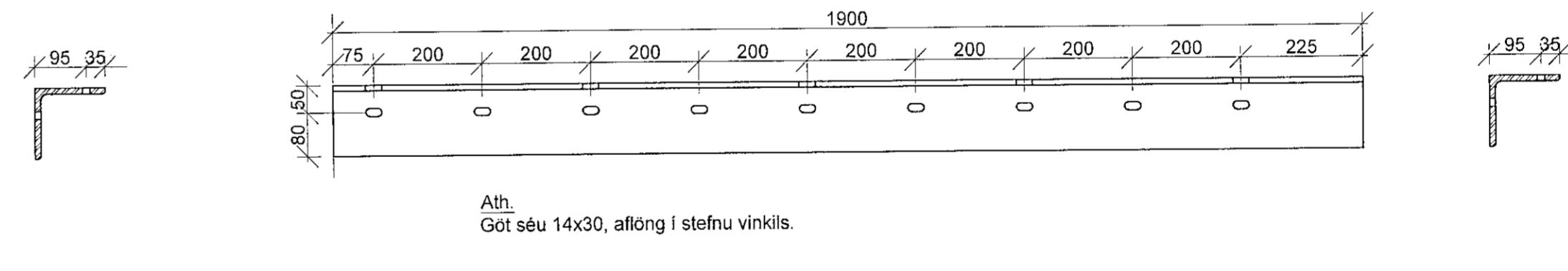
S30 Stálsúla í svölum 1:50
S31 Stálsúla í svölum 1:50
S32 Stálsúla í svölum 1:50
S33 Stálsúla í svölum 1:50
S34 Stálsúla í svölum 1:50



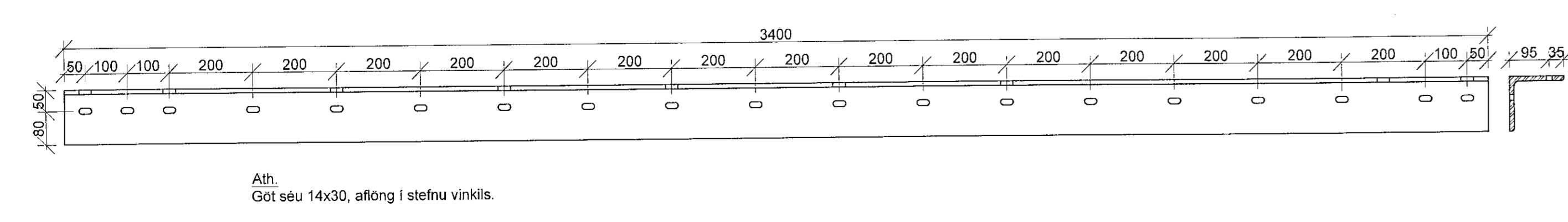
S30 Verönd 5. hæð - stál í skjólvegg 1:50



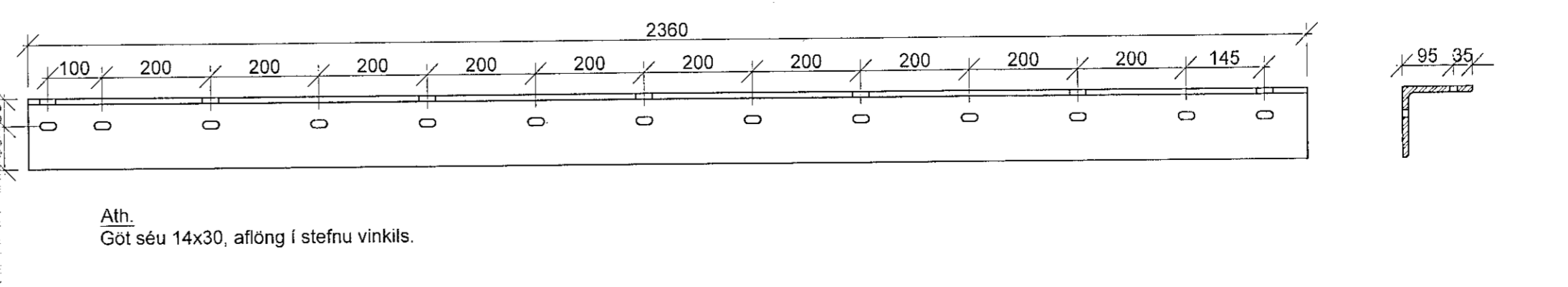
Vinkill 130x130x10 - Gerð 4 1:10



Vinkill 130x130x10 - Gerð 5 1:10



Vinkill 130x130x10 - Gerð 6 1:10



Vinkill 130x130x10 - Gerð 7 1:10

Skýringar

Sjá skýringar á grunnmynd
Mál og kótar koma fram á teikningum arkitekta og skal sannreyna málsetningar á burðarvirkiteikningum við þær.
Tilvísanir í teikningar:
B_A_01_01 Alm. skýringar - fors. og grundun
B_A_01_02 Alm. skýringar - Kröfur til steinsteypu
B_A_01_03 Alm. skýringar - Bendistál, alm. snió
Sjá teikningar arkitekta fyrir frágang handriða.
Sjá teikningar arkitekta fyrir yfirborðsmeðhöndlun steypu.
Steinsteypa í forsteyptum svölum skal vera af gerð St.6 (C35/45 XF3)
Á grunnmyndum eru járn í efri brún plötu táknúð með heillum línun. Járn í neðri brún plötu eru táknúð með brotnum línun.

Stálfestingar svara:

Stál í burðarkerfi svara sé af styrkleika S355JR.
Yfirborðsmeðhöndlun á öllu smíðastáli er heitsinkhöðun með boðun 115 micron = 115 µm að þykkt. Limboltar skulu vera í styrkleikaflokki 8.8 skv. EN ISO 898-1: 1999 Raer og skinnur af samsvarandi styrkleikaflokki. Boltar, snitteinar, múrboltar og limboltar, ásamt róm og skifum á þá, skulu heitsinkhöðaðir með a.m.k. 45 micron þykki sinkhöð skv. ÍST EN ISO 1461 Skifur skulu vera undir öllum róm og boltahausum.
Ef stálfestingu er komið fyrir eftir að svaltaeining hefur verið hífð á sinn stað skal stöða undir svalir nálægt þeim stað sem festingar koma og ekki slakað á stöðum fyrr en táfesting er komin á sinn stað þannig að svalir sitji með þunga á stáfestingu.

VERKTEIKNING GERÐ Á GRUNNI ADALUPPRÁTTA SEM SAMÞYKKTIR VORU ÞANN: 14 DEC 2022
Asgeir Ásgeirsson kt. 0911615429



Áshamar 12-26
Fjölbýlishús
221 Hafnarfjörður

Burðarvirki
Forsteyptar svalir stálvirki
Sníð og deili - mhl. 03-04

TEKNIÐMÉR	BLÁSTJÆRÐ	HANNAÐ	KSG
21-133	A1	TEKNAÐ	KSG
B_S_23_21		YFIRFARJAF	JF
DAGS	MELKVAREI	ÚTGÁFA	
06.02.2023	1:50/10		A

Dagsetning áskjalanna:
Höfundur: Jóhann Fróðriksson kt. 160777-4439
Hönnunarsjóni: *JF*