

SKÝRINGABLAÐ LAGNA

Samþykkt þann
24. feb. 2022
f.h. byggingarfulltrúans í Hafnarfirði
Hjálmar A. Jónsson

Útgáfa	Lýsing	Dags.

FRÁRENNSLISLAGNIR:

ÞVERMÁL OG GERÐ, ALLRA LAGNA, KEMUR FRAM Á TEIKNINGUM.

ALLAR FRÁRENNSLISLAGNIR Í GRUNNI SKULU VERA ÚR PVC-RÖRUM, NEMA ANNAD SÉ TEKID FRAM.

ALLAR FRÁRENNSLISLAGNIR OFAN BOTNPLÖTU SKULU VERA ÚR PP-RÖRUM, NEMA ANNAD SÉ TEKID FRAM. TENGISTYKKI SKULU VERA SÖMU GERÐAR OG LAGNIRNAR SJÁLFA. EFNID SKAL VERA VOTTAD.

LENGDAR-HALLI LAGNA MÁ ALDREI VERA MEIRI EN 300 %
KÓTAR Á LÖGNUM ERU MIÐAÐIR VID RÖR-BOTN.

MEÐ JARÐVATNSLÖGNUM SKAL SETJA HARPAGA MÖL, þ.e. MÖL nr. 1. UM FRÁGANG AD ÖÐRU LEYTI ER VÍSAÐ TIL RB-BLAÐA, LEIÐBEINGAR Í ÍST - 65 OG ANNARA STAÐLA OG REGLUGERÐA SEM Í GILDI ERU.

ÞAKNIDURFÖLL SKAL TENGJA VID JARÐVATNSLÖGN a.m.k. 10 CM FYRIR NEÐAN ENDANLEGT JARÐVEGSYFIRBORD.

ÚTLOFTUNARVENTLAR SKULU VERA AF VIDURKENNDRI GERÐ.

MESTA BIL Á MILLI UPPHENGJA FYRIR LÁRÉTTAR FRÁRENNSLISLAGNIR SKAL VERA 10 x ÞVERMÁL RÖRS

Á ALLA FALL-STAMMA KOMI FESTING VID PLÖTUSKIL OG a.m.k. EIN ÞAR Á MILLI.

ALLAR FRÁRENNSLISLAGNIR SEM ERU OFAN VID BOTNPLÖTU, SKULU VERA ÚR HLJÓÐEMPANDI ÞUNGU PP (RAUPIANO EÐA SAMSVARANDI) OG EINANGRADAR MED ÁDRAGI.

ALLT EFNID OG ÖLL VINNA SKAL VERA Í SAMRÆMI VID GILDANDI STAÐLA OG REGLUGERÐIR.

NEYSLUVATNSLAGNIR ÁL/PEX

ALLAR PÍPUR SKULU VERA ÁL/PEX RÖR. EFNID SKAL VERA VOTTAD.

TENGISTYKKI SKULU VERA ÚR AFZINKUNARFRÍU EFNID, FRAMLEITT SÉRSTAKLEGA FYRIR VIDKOMANDI RÖR.

PÍPUR INNAHÚSS SKAL EINANGRA MED 20 mm ÞYKKUM GLERULLARHÓLKUM OG VEFJA MED PLAST-DÚK, EÐA Á ANNAN SAMBÆRILEGAN HÁTT.

LAGNIR SKAL ÞRÝSTIPRÓFA VID ÞRÝSTING 1,5 x VINNUÞRÝSTINGUR MINNST 15 bar, AD ÖÐRU LEITI SJÁ LEIÐBEINGAR FRAMLEIÐANDA.

MESTA BIL MILLI UPPHENGJA ER 1,2 m UNDIR LOFTUM, OG 1,2 m Á VEGGJUM, AD ÖÐRU LEITI SJÁ LEIÐBEINGAR FRAMLEIÐANDA.

ALLT EFNID OG VINNA SKAL VERA Í SAMRÆMI VID GILDANDI STAÐLA OG REGLUGERÐIR.

NEYSLUVATNSLAGNIR RÖR Í RÖR

Þar sem neysluvatnslagnir eru rör í rör, skal innri pípan vera úr plasti með súrefniskápu, t.d. RAUTITAN - flex, eða sambærilegu efni. Efnið skal vera vottad.

Ídráttarrörið skal vera úr HD-polyeten eða öðru sambærilegu efni.

Þar sem tengistykki eru hluti af rör í rör kerfi skulu tengistykki vera úr afzinkunarfri efni, t.d. ametal frá TA sem sérstaklega er framleitt fyrir rör í rör kerfi.

Staðsetja skal alla stúta að tækjum með góðri nákvæmni. Stútarnir skulu festast tryggilega og ná mátulega langt frá endanlegum vegg. Þetta skal með stútum þannig að þétting verði vatnsheld. Yfir öll gót skal setja þar til gerðar rósettur.

Á deiliröri í rör í rör kerfi skal merkja slönguenda þannig að sjá megi hverju slangan tengist.

Þar sem pípur eru innsteyptar í plötu skal staðsetja þær ofaná neðri járnagrind á miðju plötuþafi en neðaná efri járnagrind við ásetur. Þar sem pípur eru innsteyptar í botnplötu skal staðsetja þær ofaná járnagrind. Festa skal pípur í járnagrind með þartilgerðum festingum með mest 1,5 m millibili.

Beygjuradíus skal ekki vera meiri en 8 · ytra þvermál pípu. Nota skal tilbúin beygjustykki þegar leggja þarf pípur upp úr plötu eða útúr vegg.

Allt efni og vinna skal vera í samræmi við gildandi reglugerðir og staðla.

HITALAGNIR RÖR Í RÖR

ÞAR SEM OFNALAGNIR ERU RÖR Í RÖR, SKAL INNRI PÍPAN VERA ÚR PLASTI MED SÚREFNISKÁPU, PEX-A EÐA SAMBÆRILEGU EFNID. EFNID SKAL VERA VOTTAD.

ÍDRÁTTARRÖRIÐ SKAL VERA ÚR HD-POLYETEN EÐA ÖÐRU SAMBÆRILEGU EFNID.

ÞAR SEM TENGISTYKKI ERU HLUTI AF RÖR Í RÖR KERFI SKULU TENGISTYKKI VERA ÚR AFZINKUNARFRÍU EFNID, T.D. AMETAL FRÁ TA SEM SÉRSTAKLEGA ER FRAMLEITT FYRIR RÖR Í RÖR KERFI.

STAÐSETJA SKAL ALLA STÚTA AD OFNUM MED GÓÐRI NÁKVÆMNI. STÚTARNIR SKULU FESTAST TRYGGILEGA OG NÁ MÁTULEGA LANGT FRÁ ENDANLEGUM VEGG. ÞETTA SKAL MED STÚTUM ÞANNIG AD ÞÉTUNG VERÐI VATNSHELD. YFIR ÖLL GÓT SKAL SETJA ÞAR TIL GERÐAR RÓSETTUR.

Á DEILIRÖRI Í RÖR Í RÖR KERFI SKAL MERKJA SLÖNGUENDA ÞANNIG AD SJÁ MEGI HVERJU SLANGAN TENGIST.

ÞAR SEM PÍPUR ERU INNSTEYPTAR Í PLÖTUR SKAL STAÐSETJA ÞÆR OFANÁ NEÐRI JÁRNAGRIND Á MIÐJU PLÖTUÞAFI EN NEÐANÁ EFRI JÁRNAGRIND VID ÁSETUR. ÞAR SEM PÍPUR ERU INNSTEYPTAR Í BOTNPLÖTU SKAL STAÐSETJA ÞÆR OFANÁ JÁRNAGRIND. FESTA SKAL PÍPUR Í JÁRNAGRIND MED ÞARTILGERÐUM FESTINGUM MED MEST 1,5 M MILLIBILI.

BEYGJURADÍUS SKAL EKKI VERA MEIRI EN 8 · YTRA ÞVERMÁL PÍPU. NOTA SKAL TILBÚIN BEYGJUSTYKKI ÞEGAR LEGGJA ÞARF PÍPUR UPP ÚR PLÖTU EÐA ÚTÚR VEGG.

ALLT EFNID OG VINNA SKAL VERA Í SAMRÆMI VID GILDANDI REGLUGERÐIR OG STAÐLA.

OFNAR SKULU FRAMLEIDDIR Í SAMRÆMI VID KRÖFUR ÍST 69.

Á HVERN OFN KOMI STILLITÉ, LOFTSKRÚFA OG OFNLOKI, UM STAÐSETNINGU OG GERÐ SJÁ OFNATÖFLU.

ÞRÝSTIPRÓFA SKAL KERFIÐ Á EFTIRFARANDI HÁTT:
TAPPA SKAL AF KERFINU OG ÞRÝSTING SKAL STILLA Á 1,5 · VINNUÞRÝSTING. ÞRÝSTINGUR ÞESSI SKAL HALDAST Í A.M.K. 30 MÍNÚTUR. ÞESSU NÆST SKAL TAPPAD AF KERFINU ÞAR TIL ÞRÝSTINGUR HEFUR FALLIÐ Í ÞAD AD VERA 0,5 · VINNUÞRÝSTINGUR. EF ÞRÝSTINGURINN STIGUR NÚ AFTUR, ÞÁ ER KERFIÐ ÞÉTT OG SKAL ÞRÝSTINGURINN HALDAST Í A.M.K. 90 MÍNÚTUR.

HITALAGNIR STÁLPÍPUR

ALLAR PÍPUR SKULU VERA ÚR SVÖRTUM JÁRN-RÖRUM, SAMKV/EMT DS-540, DIN-2440, EÐA ÖÐRUM SAMBÆRILEGUM STÖÐLUM.

PÍPUR INNAHÚSS SKAL EINANGRA MED 20mm ÞYKKUM GLERULLARHÓLKUM OG VEFJA SIDAN MED PLASTDÚK, EÐA ÖÐRU SAMBÆRILEGU.

HITALAGNIR SKAL ÞRÝSTIPRÓFA VID ÞRÝSTING = 8 bar, Í 24 KLST.

Á HVERN OFN KOMI STILLITÉ, LOFTSKRÚFA OG OFNLOKI. UM STAÐSETNINGU OG GERÐ, SJÁ OFNATÖFLU.

ΔT = 40°C.

MESTA BIL Á MILLI UPPHENGJA ER 2,0 m UNDIR LOFTUM OG 1,0 m Á VEGGJUM.

OFNAR SKULU FRAMLEIDDIR Í SAMRÆMI VID KRÖFUR ÍST-69.

ALLT EFNID OG VINNA SKAL VERA Í SAMRÆMI VID GILDANDI REGLUGERÐIR OG STAÐLA.

- Framrás hitalagna
- Bakrás hitalagna
- Heitt neysluvatn
- Kalt neysluvatn
- Frárennslislagdir
- Jarðvatnslagnir
- Regnvatnslagnir
- Regn- og jarðvatnslagnir

Hæð upp í tæki:

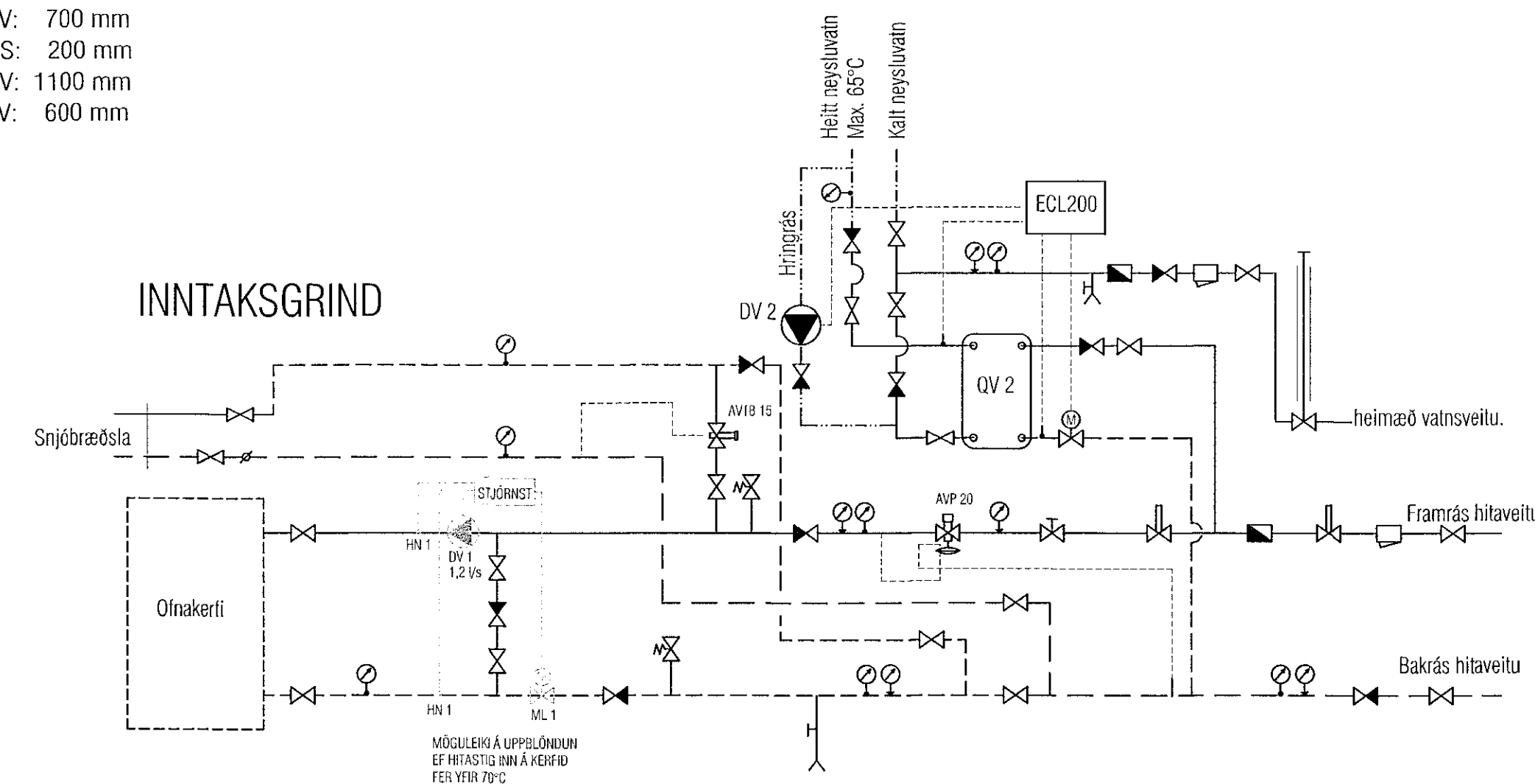
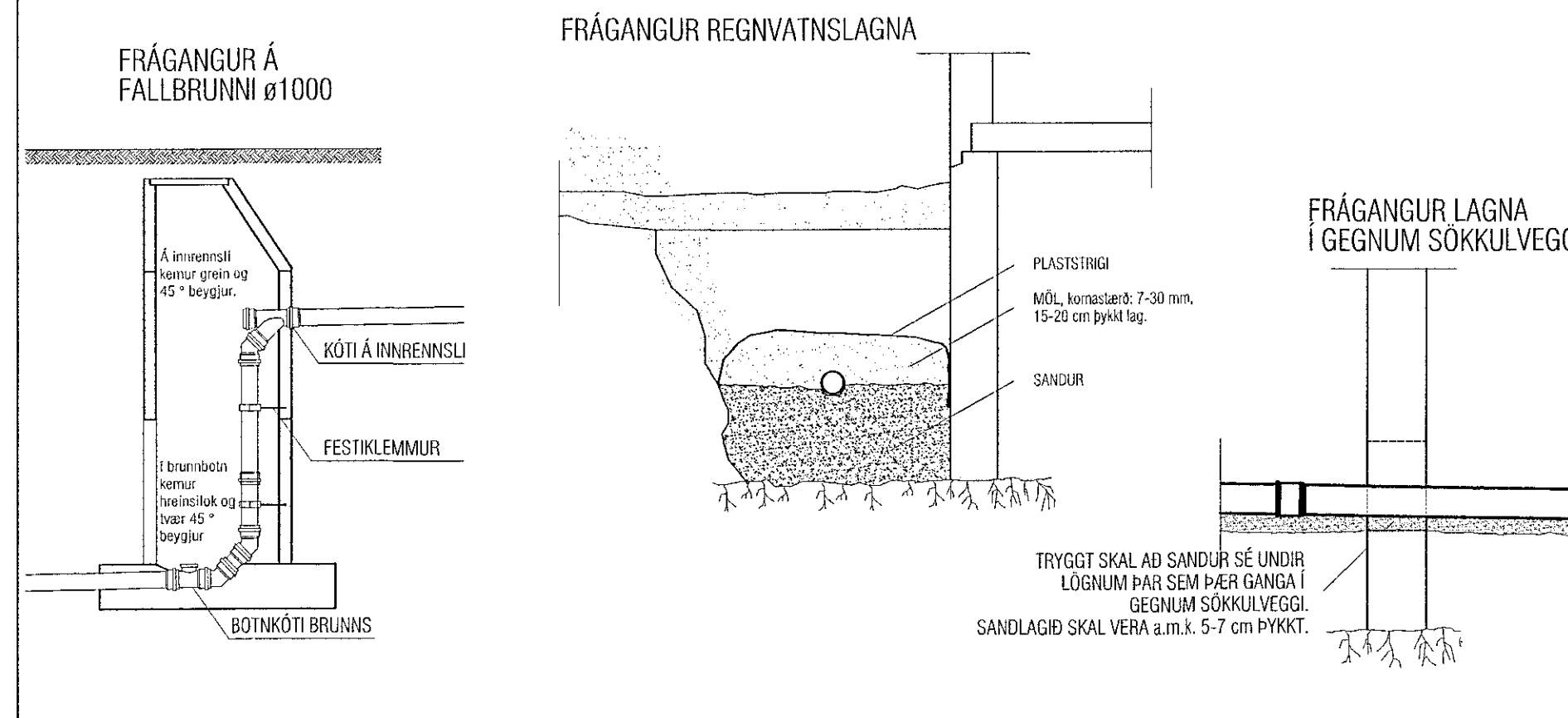
BK: 700 mm
HL: 600 mm
SB: 1100 mm
ÞV: 700 mm
VS: 200 mm
SV: 1100 mm
EV: 600 mm

TÁKN OG SKAMMSTAFANIR:

EV : ELDHÚSVASKUR
HL : HANDLAUG
ÞV : ÞVOTTAVÉL
BK : BAKKAR
RV : RÆSTIVASKUR
SV : SKOLVASKUR
SB : STEYPIBÁÐ
VS : VATNSSALERNI
BRS : BRUNASLANGA
SK : SLÖNGUKRANI
ÚK : ÚTIKRANI
GN : GÖLFNIDURFALL
GNG : GÖLFNIDURFALL m/ gegnumstreymi
GNE : GÖLFNIDURFALL m/ einstreymisloka
PN : ÞAKNIDURFALL
NF : NIDURFALL
BR : BRUNNUR
DBR : DÆLUBRUNNUR
HBR : HREINSIBRUNNUR
SN : SVALANIDURFALL
SL : ÚTLOFTUNARVENTILL, (sogventill)
PVC : FRÁRENNSLISRÖR ÚR POLYVINYLKLÓRÍÐ
PP : FRÁRENNSLISRÖR ÚR POLYPROPYLEN
PEH : PLASTRÖR ÚR POLYETHYLEN
ST : FRÁRENNSLISRÖR ÚR STEINSTEYPU
20% : HALLI Á LÖGN ER 2 cm/ lengdarmeter
ø100 : ÞVERMÁL RÖRS ER 100 mm
PN : PÍPA FER NIDUR
PU : PÍPA FER UPP
ÍG : PÍPA ER Í GÖLFRAUF
ÍE : PÍPA LIGGUR Í EINANGRUN
ÍV : PÍPA LIGGUR Í VEGG
ÁV : PÍPA LIGGUR UTAN Á VEGG
ÍS : PÍPA LIGGUR Í SÖKKLI INNRÉTTINGAR
YD : PÍPA LIGGUR YFIR DYRUM
UPL : PÍPA LIGGUR UPP UNDIR LOFTPLÖTU

TÁKN		
■	Vatnsveilir	
□	Hemill	
□	Sla	
□	Stíllöki	
□	Renndúfufloki	
□	Einstreymilöki	
□	Þrýstiminnkari	
□	Öryggislöki	
□	Segulöki	T.d. Danfoss EVI
□	Misrunaþrýstingal.	T.d. Danfoss AVP
□	Móþrýsilöki	T.d. Danfoss AVDA
□	Hlást.loki í neyslv.	T.d. Danfoss AVTD
□	Hlást.loki í neyslv.	40-60, DN 20
□	Loftskíja	T.d. Flamcovent
□	Sjáv. rennstíshemill	
□	Sjálhvirk aftallun	T.d. Flovent
□	Tæmilöki	Stöngulöki
□	Þrýstingameir	0-6 bar/0-2,5 bar
□	Hlámætur	0-100° C/0-50° C

TÆKMALISTI	
UNNAKAPPI	QV2 Afköst, 460 kW Hitabreyting hitaveitu 75°C til 25°C. Hitabreyting vöxva 5°C til 65°C. Þrýstitali á vökvahlið undir 30 kPa.
VÖXVARELA	DV2 Afköst 0,1 l/s gegn 70 kPa Afköst skulu mást á miðræða.



VEKTOR
- hönnun og ráðgjöf -
Síðumúla 3, 108 Pvk, sí: 554 6650 / 897-5363

Áshamar 52, Hafnarfjörður

LAGNIR
SKÝRINGABLAÐ

Formað	Teknað	Tekin nr.
SH/EPK		L-01
Dagsetning	Msc.	
22.02.2022		

Sigurður Hafsteinsson kt. 030659-7749
Byggingutechnísktönging
Netfang: sigur@vektor.is
Samþykkt aðskilnaðs / samræmingarbrúna: