

BURÐARVIRKI, ALMENNAR REGLUR

1. STAÐLAR OG ÁLAG

ÍST EN 1990 EUROCODE 0 : GRUNÐVALLARATRIDI VIÐ HÖNNUN BERANDI MANNVIRKJA
 ÍST EN 1991 EUROCODE 1 : ÁLAGSFORSENDUR Á MANNVIRKI
 ÍST EN 1992 EUROCODE 2 : HÖNNUN STEINSTEYPTA MANNVIRKJA
 ÍST EN 1993 EUROCODE 3 : HÖNNUNARSTAÐALL STÁLVIKIS
 ÍST EN 1993 EUROCODE 4 : HÖNNUNARSTAÐALL UM SAMVERKUN STÁLS OG STEYPU
 ÍST EN 1995 EUROCODE 5 : HÖNNUNARSTAÐALL TIMBURVIKIS
 ÍST EN 1995 EUROCODE 6 : HÖNNUNARSTAÐALL MÚRLAUSNA
 ÍST EN 1997 EUROCODE 7 : JARÐTÆKNI OG GRUNÐUNARSTÁLL
 ÍST EN 1998 EUROCODE 8 : JARÐSKJÁLFTAR, ÁLAG OG HÖNNUNARREGLUR
 ÍSLENSKIR ÞJÓÐARVIÐAUKAR VIÐ EVRÓPSKA ÞOLHÖNNUNARSTAÐLA, EUROCODES.

GRUNNGILDI SNIÓÁLAGS : 2,1 KN/m²
 GRUNNGILDI VINDÁLAGS : 2,1 KN/m²
 JARÐSKJÁLFTAHÖÐUN : 0,20g
 NOTÁLAG FYRIR GÓLF : 2,0 KN/m² / FLÓTTALEIÐIR 3,0 KN/m²
 NOTÁLAG FYRIR STIGA : 3,0 KN/m²
 NOTÁLAG FYRIR SVALIR : 4,0 KN/m²
 NOTÁLAG FYRIR ÞAKPLÖTU : 1,0 KN/m²
 LETTIR SKILVEGGIR : 1,5 KN/m²

2. STEINSTEYPA

UM EIGNLEIKA, FRAMLEIÐSU OG NIÐURLÖGN STEINSTEYPU GILDA ÁKVÆÐI BYGGINGARREGLUGERÐAR, ÍST EN 2006/2013 OG ÍST EN 13670/2009.

2.1 SAMSETNING

FYLLIENI Í PLÖTUM OG BITUM SKULU EKKI VERA ÁBERANDI OPIN ÞANNIG AD FJÁÐURSTUBULL STEYPU VERDI 0,9*E_{cm} SKV. ÍST EN 1992-1-1:2004.

STEYPA SKAL UPPFYLLA ÁKVÆÐI BYGGINGAREGLUGERÐAR VARDANDI ALKALIVIRKNI.

NOTKUN ÍBLÖNDUNAREFNA ERU HÁÐ SAMÞYKKI HÖNNUNDA. ALLA STEYPU SKAL TITRA, EINNIG STEYPU SEM HEFUR VERIÐ GERÐ FLÓTANDI VARDANDI SJÁLFTÖLLEGGJANDI STEYPU SKAL FARA EFTIR LEIÐBEININGUM FRAMLEIÐANDA.

EF EKKI ER GETIÐ UM EIGNLEIKA STEINSTEYPU Á TEIKNINGUM GILDIR EFTIRFARANDI TAFLA:

	BRÖT-PÓL	ÁREITISFL.	D _{max}	SEMENTS.M.	V/S TALA	LOFTMAGN
ÞRIFALÖG	C-16/20	X0	25 mm	≥300 kg ³	≤ 0,55	5,5% ± 0,5%
UNDIRSTÖÐUR	C-25/30	XC2	25 mm	≥300 kg ³	≤ 0,55	5,5% ± 0,5%
BOTNPLÖTUR, INNI	C-25/30	XC1	25 mm	≥300 kg ³	≤ 0,55	3,5% ± 0,5%
BOTNPL. ÚTI, BÍLAG.	C-30/37	XC4 / XD3 / XF4	25 mm	≥350 kg ³	≤ 0,45	5,5% ± 0,5%
VEGGIR, PLÖTUR OG SÚLUR INNI	C-25/30	XC1	25 mm	≥300 kg ³	≤ 0,55	3,5% ± 0,5%
VEGGIR, PLÖTUR OG SÚLUR ÚTI	C-25/30	XC3 / XF1	25 mm	≥300 kg ³	≤ 0,55	5,5% ± 0,5%
KLÆDDIR ÚTVEGGIR	C-25/30	XC3	25 mm	≥300 kg ³	≤ 0,55	5,5% ± 0,5%
SVALIR	C-30/37	XC4 / XF3	25 mm	≥350 kg ³	≤ 0,45	5,5% ± 0,5%
BITAR OG SÚLUR Í BÍLAGEMSLUM	C-35/45	XC3 / XF2	25 mm	≥375 kg ³	≤ 0,45	5,5% ± 0,5%
ÁSTEYPU. Á HOLPL.	C-30/37	XC4 / XD3 / XF4	16 mm	≥350 kg ³	≤ 0,45	5,5% ± 0,5%

2.2 STEYPUHULA FYRIR JÁRNUM

STEYPUHULA FYRIR JÁRNUM SKAL VERA EFTIRFARANDI NEMA ANNAD SÉ TEKID FRAM Á TEIKNINGUM:

UNDIRSTÖÐUR, LÖBRETTR FLETIR 30 mm
 LÁRETTIR FLETIR 50 mm
 INNISTEYPA, VEGGIR OG PLÖTUR 20 mm
 KLÆDDIR ÚTVEGGIR 25 mm
 ÚTISTEYPA, VEGGIR OG PLÖTUR 30 mm
 EFRIR BRÚN PLATNA Á AKSTURSVÆÐUM 35 mm
 LEYFILEG FRÁVIK ERU ± 5 mm

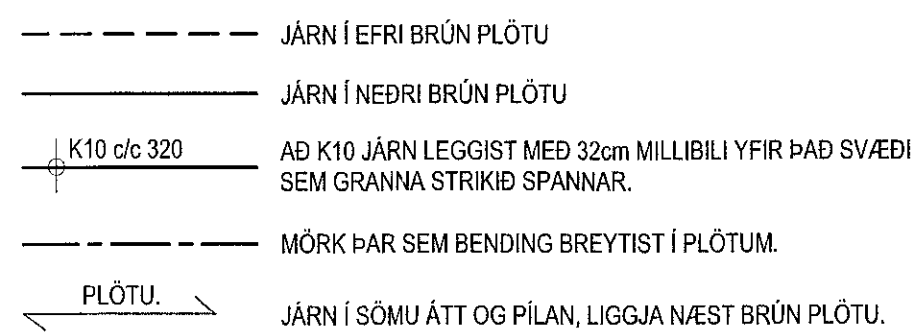
3. BENDISTÁL

ÖLL VINNA OG EFTIRFARANDI ÍST EN 16 OG BYGGINGARREGLUGERÐ.

3.1 SKILGREININGAR OG TÁKN

BENDISTÁL SKAL VERA KAMBSTÁL MED FLOTMÖRK ≥ 500 N/mm² OG Í SEGULFLOKKI C. BENDISTÁL ER TÁKNAD Á EFTIRFARANDI HÁTT: K8, K10, O.S.FRV. TÖLURNAR TÁKNA ÞVERMÁL JÁRNA Í mm.

Á TEIKNINGUM FYRIR PLÖTUR TÁKNAR:



SKEYTI OG FESTILENGDIR JÁRNA SKULU VERA SKV. EFTIRFARANDI TÖFLU NEMA ANNAD SÉ SÝNT Á TEIKNINGU.

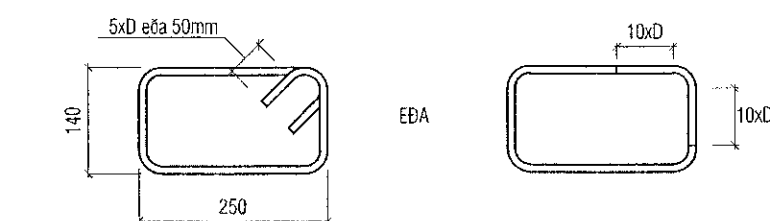
	LÁGMARKS SKEYTI- OG FESTILENGDIR Í mm					
	K8	K10	K12	K16	K20	K25
ÞEGAR SKEYTINGAR ERU < 25% Í SNIÐI ⁽¹⁾	350	450	500	700	850	1050
ÞEGAR SKEYTINGAR ERU < 33% Í SNIÐI	400	500	600	800	1000	1200
ÞEGAR SKEYTINGAR ERU < 50% Í SNIÐI	450	600	700	900	1150	1400
ÞEGAR SKEYTINGAR ERU > 50% Í SNIÐI	500	650	800	1000	1250	1500

⁽¹⁾ Á VIÐ UM FESTILENGDIR. SKEYTUM SKAL DREYFA EINS OG KOSTUR ER.

BEYGJUSKÍFA FYRIR LYKKJUR, KRÓKA OG VINKLA SKAL HAFNA ÞVERMÁL SKV. EFTIRFARANDI TÖFLU:

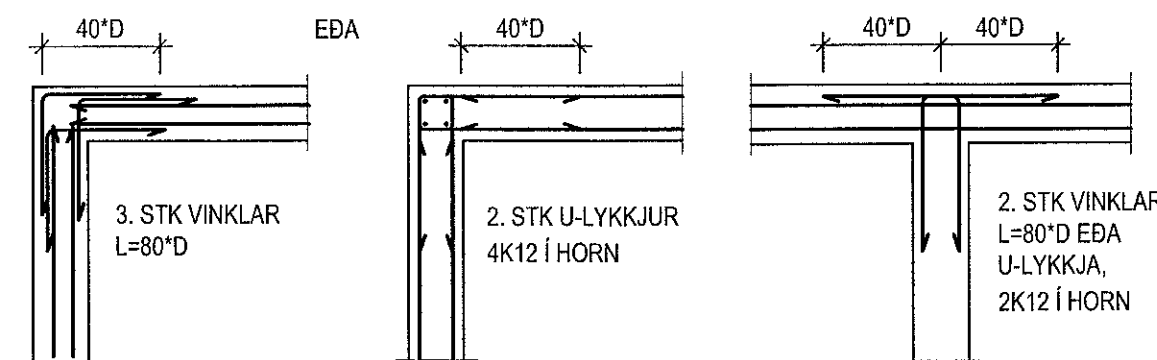
	Ø _{min} (mm)
K8	32
K10	40
K12	48
K16	64
K20	140
K25	175

UPPGEFNI MÁL Á LYKKJUM OG VINKLUM ERU ALLTAF YTRI MÁL. LENGDIR KRÓKA Í LYKKJUM SKULU VERA 5xD EDA 50mm ÞEGAR KRÓKAR ERU BEYGDIR INN Í LYKKJUNA ANNARS 10xD D ER ÞVERMÁL JÁRNS.

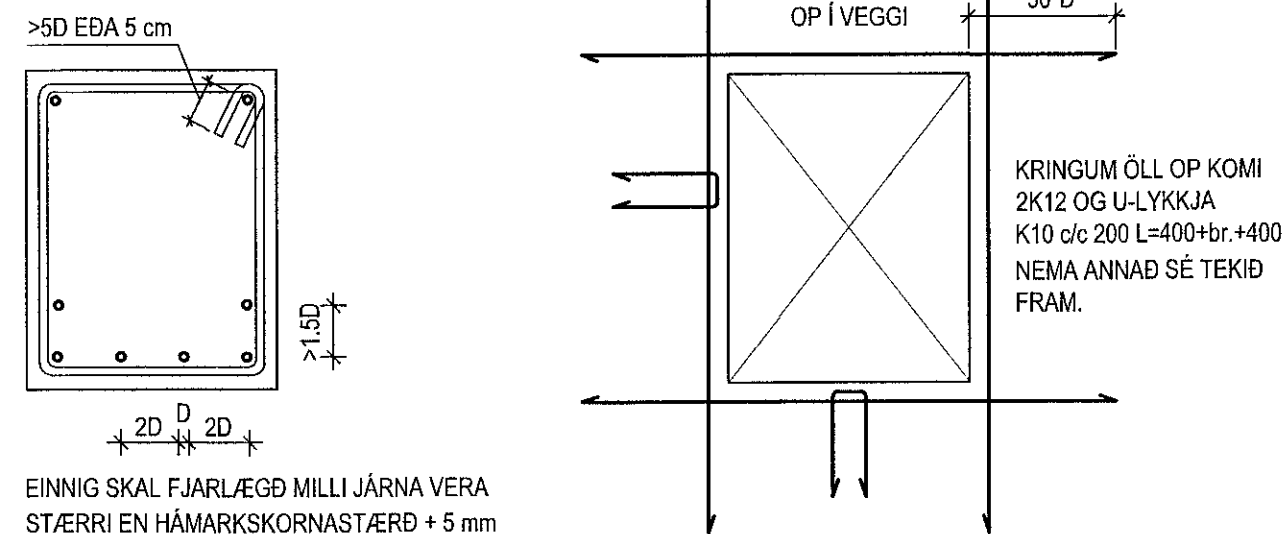


3.2 DEILI

FRÁGANGUR JÁRNA ÞAR SEM VEGGIR METAST:



LÁGMARKS FJARLÆGD MILLI BURÐARJÁRNA Í BITUM >5D EDA 5 cm



STEYPUBRÚNIR OG OP Í PLÖTUM: MED ÖPUM Í PLÖTUM SKAL SETJA SAMAN MAGN OG KLIPPT ER Í BURTU. U-LYKKJA K10 c/c 200 MED ÖLLUM BRÚNUM ÞAD ER AD SEGJA VEGGENDUM, DYRAÖPUM OG ÞAKBRÚNUM SKAL SETJA 2 K12 OG U-LYKKJU K-10 c/c 200. ÖLL JÁRN GANGI ÁFRAM Í GEGNUM STEYPUKIL A.M.K. JAFN LANGT OG 50 ° D. BITASÆTI SKULU VERA 50 MM OG PLÖTUSÆTI SKULU VERA 35 mm. ÞETTA GILDIR NEMA ANNAD SÉ TEKID FRAM Á TEIKNINGU.

4. SÉRST. SKÝRINGAR

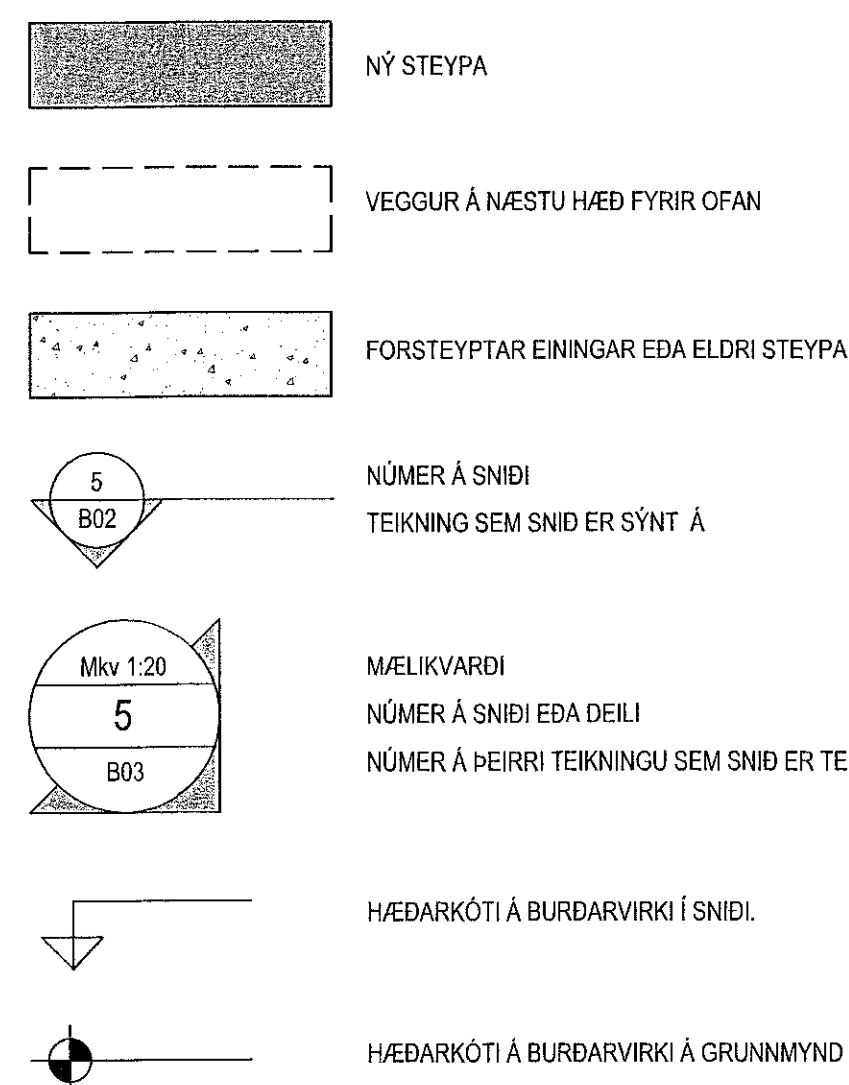
4.1 STEINSTEYPUMÓT

HÁRVENNISGRÖÐUR:
 - UNDIRSTÖÐUR, STÆRD OG STAÐSETNING ± 15 mm
 - AÐRIR STEYPTIR HLUTAR, STÆRD ± 5 mm
 - STAÐSETNING ± 10 mm
 - KÓTAR ± 10 mm
 - HORNSKEKJA Í ÞVERSNIDI ± 5 mm
 - ÖÐFNR OG MISLANDANIR SLÉTTA FLATA ± 3 mm
 - STAÐSETNING ÍSTEYPTIR HLUTA ± 5 mm

FRÁVIK FRÁ 3 m RÉTTSKEID SEM LÖGD ER Á SLÉTTAN FLÓT:
 - BITAR, SÁUR ± 4 mm
 - VEGGIR ± 3 mm
 - PLÖTUR UNDR FLÖT ± 5 mm
 - VÉLSLIPADAR PLÖTUR ± 3 mm

YFIRHÆÐ:
 BITA OG PLÖTUMÓT SKULU HAFNA YFIRHÆÐ L/300 AF FJARLÆGD Á MILLI FASTRA PUNKTA.

4.2 TÁKN



5. STÁLVIKRI

5.1 STÁL

ALLT BURÐARVIRKI ÚR STÁLI SKAL A.M.K. UPPFYLLA S355, SKV. ÍST EN 1993 NEMA ANNAD SÉ TEKID FRAM. ALLT STÁL INNHÖSS SKAL GRUNNA MED RYÐVARNARMÁLNINGU. ALLT STÁL ÚTANHÖSS SKAL HEITGALVANHÚDA, LÁGMARKS ÞYKKT 115µm NEMA ANNAD KOMI FRAM Á TEIKNINGUM.

5.2 FESTINGAR

ALLT STÁL Í FESTINGUM SKAL A.M.K. UPPFYLLA S235 OG ALLIR BOLTAR STYRKLEIKAFLOKK 8.8 SKV. ÍST EN 1993 NEMA ANNAD SÉ TEKID FRAM.

BIL MILLI FESTIPUNKTA Í FESTINGUM SJÁ TÖFLU HÉR AD NEDAN.

ALLA VINNU VIÐ MÚRBOLTA SKAL VANDA SÉRSTAKLEGA. BORDÝPT SKAL VERA 20 mm DÝPRI EN LENGD BOLTANS Í STEYPUNNI. HOLUNA SKAL BLÁSA OG HREINSA ÁÐUR EN BOLTINN ER SETTUR Í.

LÁGMARKS BIL MILLI BOLTA Í FESTINGA

	INNBYRDIS	ENDI UNDR ÁLAGI	ENDI ÁN ÁLAGS	KANTUR UNDR ÁLAGI	KANTUR ÁN ÁLAGS
BOLTAR	3 d	3 d	2 d	3 d	1,5 d

6. GRUNÐUN

6.1 GRUNÐUN UNDR SÖKKLA

MESTA ÁLAG Á FYLLINGU ER < 0,6 MN/m². GRUNNUR FYLLIST MED FROSTFRÍRI GRÚS EDA ÖÐRU VIÐURKENNDU EFTIRFARANDI SEM ÞJAFPAST SKV. TÖFLU.

Tæki	lagþykkt (m)	fjöldi yfirleða
10 tonna vibróvalari	0,80	6
5 tonna vibróvalari	0,40	6
0,5 tonna vibróplata	0,30	4
0,1 tonna vibróplata	0,20	4

KRÖFUR UM FYLLINGU ERU AD E2>100 MPa OG HLUTFALLID E2/E1<2,3. FYLLINGAREFNIÐ SKAL EKKI HAFNA MEIRA EN 3% (míðað við þyngd alls efnisins) AF KORNUM SEM ERU MINNI EN 0,02 mm. ENGINN STEINN Í FYLLINGAREFNINU MÁ VERA STÆRRI EN 1/3 AF LAGÞYKKT VIÐ ÞJÖPPUN.

6.2 FYLLING INN Í SÖKKLA OG UTAN MED SÖKKLUM

FYLLINGIN SKAL VERA FROSTFRÍ GRÚS EDA SAMBÆRILEGT EFTIRFARANDI. ÞJAFPA SKAL FYLLINGUNA MED 100 KG VIBRÓPLÖTU Í 20 cm LÖGUM 4 UMFERÐIR HVERT LAG. VIÐ ÞJÖPPUN MÁ HÆÐARMUNUR FYLLINGAR SITTI HVORU MEGIN VIÐ VEGGI EKKI VERA MEIRI EN 500 MM. UNDR EINANGRUN SKAL SETJA 50 mm JÖFNUNARLAG.

7. TRÉVIRKI

7.1 TIMBUR

ALLUR BURÐARVIRBUR SKAL A.M.K. UPPFYLLA TIMBURFLOKK C18 OG LÍMTRÉ GL30c. (GL28c EF b ≤ 65 mm) NEMA ANNAD SÉ TEKID FRAM.

AD JAFNAÐI MÁ EKKI RÝRA ENDA ÞVERSNIS MEIRA EN SEM NEMUR 1/3 AF HEILDINI. ÞAR SEM TIMBUR OG STEYPA KOMA SAMAN SKAL SETJA TJÖRUPAPPA Á MILLI.

7.2 FESTINGAR

BIL MILLI FESTIPUNKTA Í FESTINGUM SJÁ TÖFLU HÉR AD NEDAN.

ALLA VINNU VIÐ MÚRBOLTA SKAL VANDA SÉRSTAKLEGA. BORDÝPT SKAL VERA 20 mm DÝPRI EN LENGD BOLTANS Í STEYPUNNI. HOLUNA SKAL BLÁSA OG HREINSA ÁÐUR EN BOLTINN ER SETTUR Í.

LÁGMARKS BIL MILLI FESTIPUNKTA Í FESTINGA

	Í VAXTASTEFNU			HORNRETT Á VAXTASTEFNU		
	INNBYRDIS	ENDI UNDR ÁLAGI	ENDI ÁN ÁLAGS	INNBYRDIS	KANTUR UNDR ÁLAGI	KANTUR ÁN ÁLAGS
NAGLAR	10 d	15 d	10 d	5 d	7 d 10 d fyrir nagla ≥5mm	5 d
BOLTAR	5 d	7 d (≥80mm)	4 d	4 d	4 d	3 d

FYRIR SKRÖFUR ≤ 6 MM GILDA TÖLUR FYRIR NAGLA FYRIR SKRÖFUR > 6 MM GILDA TÖLUR FYRIR BOLTA

7.3 ÞAKVIRKI

HEILKLÆÐA SKAL ÞÖK MED 25x150 mm BORDAKLÆÐNINGU OG NEGLA HANA MED 3x3° GALV. NÖGLUM PR. SPERRU. ÞAKJÁRNID NEGLIST Í AÐRA HVERJA HÁBÁRU MED SNÚNUM SAUM 55°66 MED ÞÉTTIRING EDA KAMBSAUM 37°61 MED ÞÉTTIRING. NEGLA SKAL MED c/c 750 Á MEGINHLUTA ÞAK. Á ÚTBRÚN ÞAKS SKULU NEGLDAR 2 NAGLARADIR MED c/c 150 Í AÐRA HVERJA HÁBÁRU. AD ÖÐRU LEITI SKAL GANGA FRÁ ÞAKJÁRNÍ SAMKVÆMT Rb-blöðum nr. (47) 102 og 103.

Samþykkt þann
 24. feb. 2022
 F.h. byggingarfulltrúans í Hafnarfjörð
 Hjálmar A. Jónsson
 HVAJ

Útgáta	Lýsing	Dags.

VEKTOR
 - hönnun og ráðgjöf -
 Síðumála 3, 108 FvK, s: 554-6650 / 897-5363

Áshamar 52 - Hafnarfjörður

Burðarvirki		Skýringar	
Höfundur	SH	Tekniáð	SH
Dagsetning	20.01.2022	Mkv.	
Sigurður Halsteinnsson hl. 030859-7749			B-01
Byggingarfulltrúastofnun Hafnarfjörður / vektor.is			
Samþykkt áskilningaframtak / samsetningaframtak:			