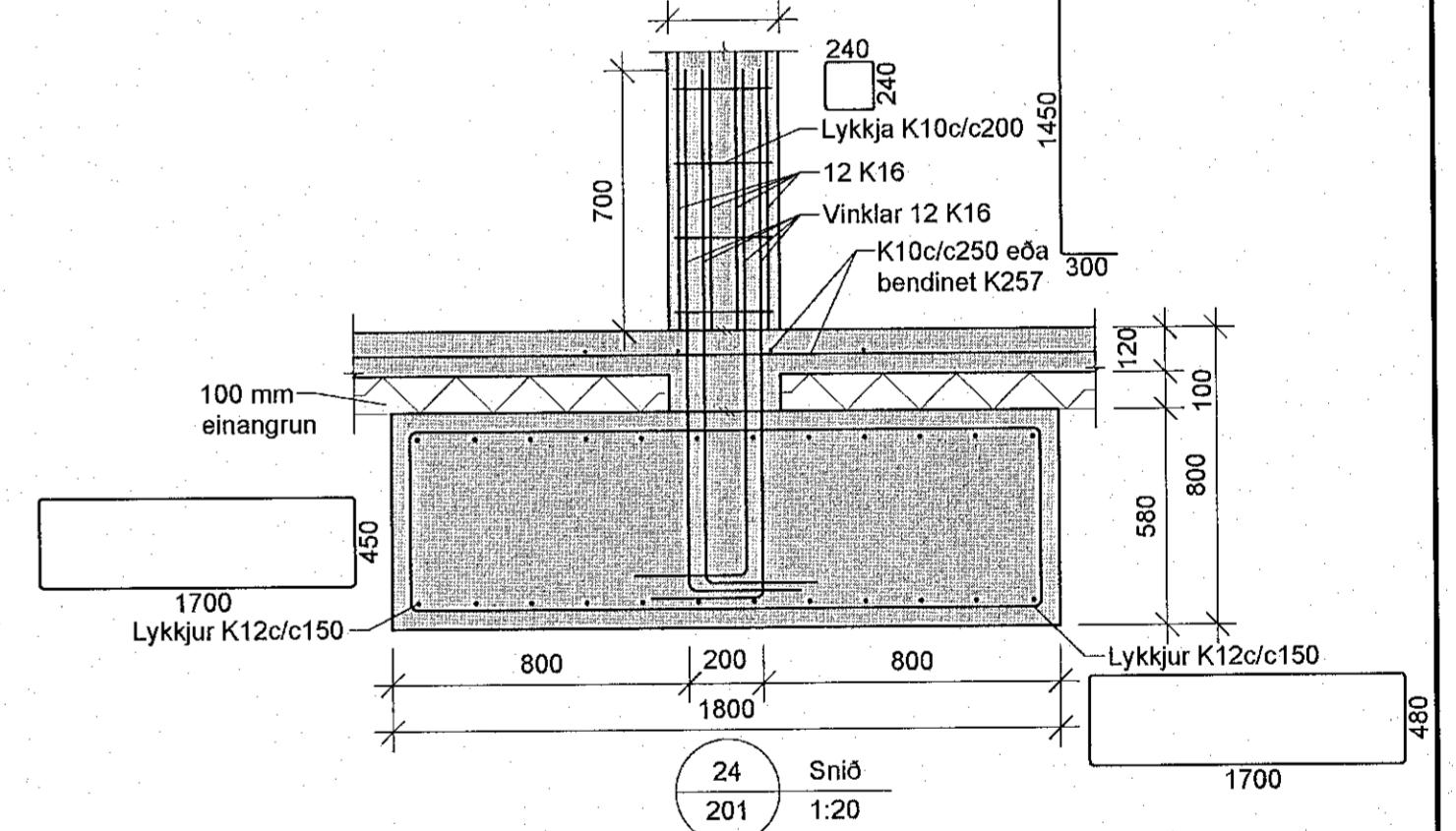
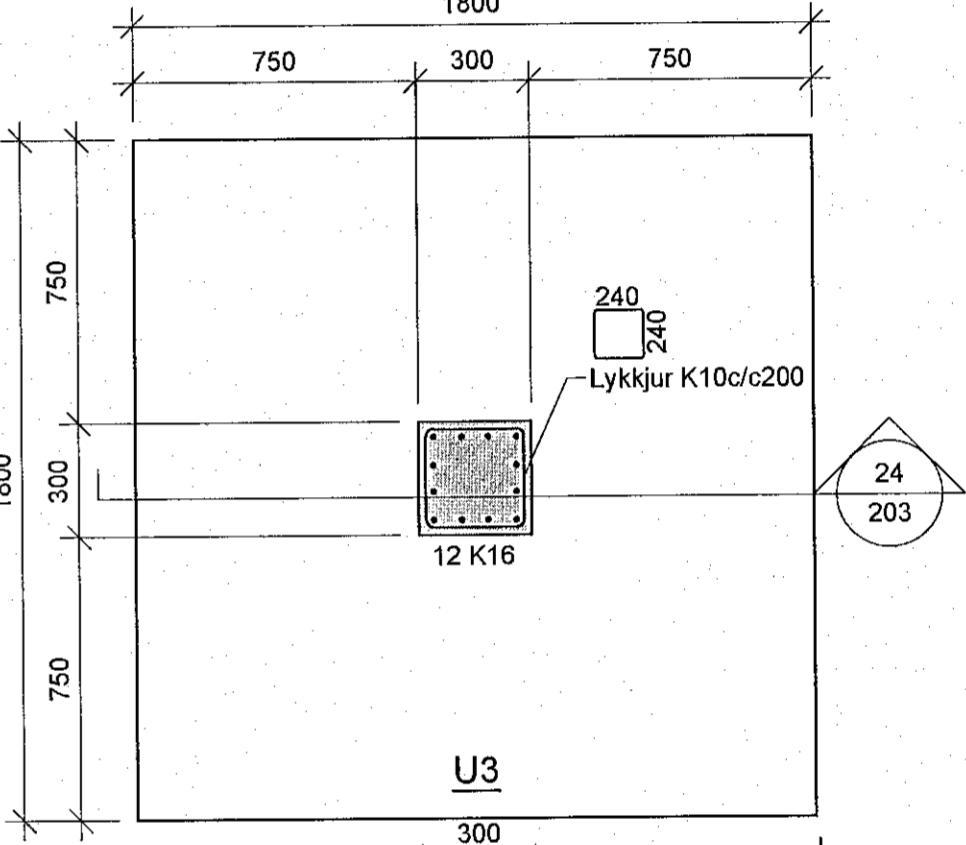
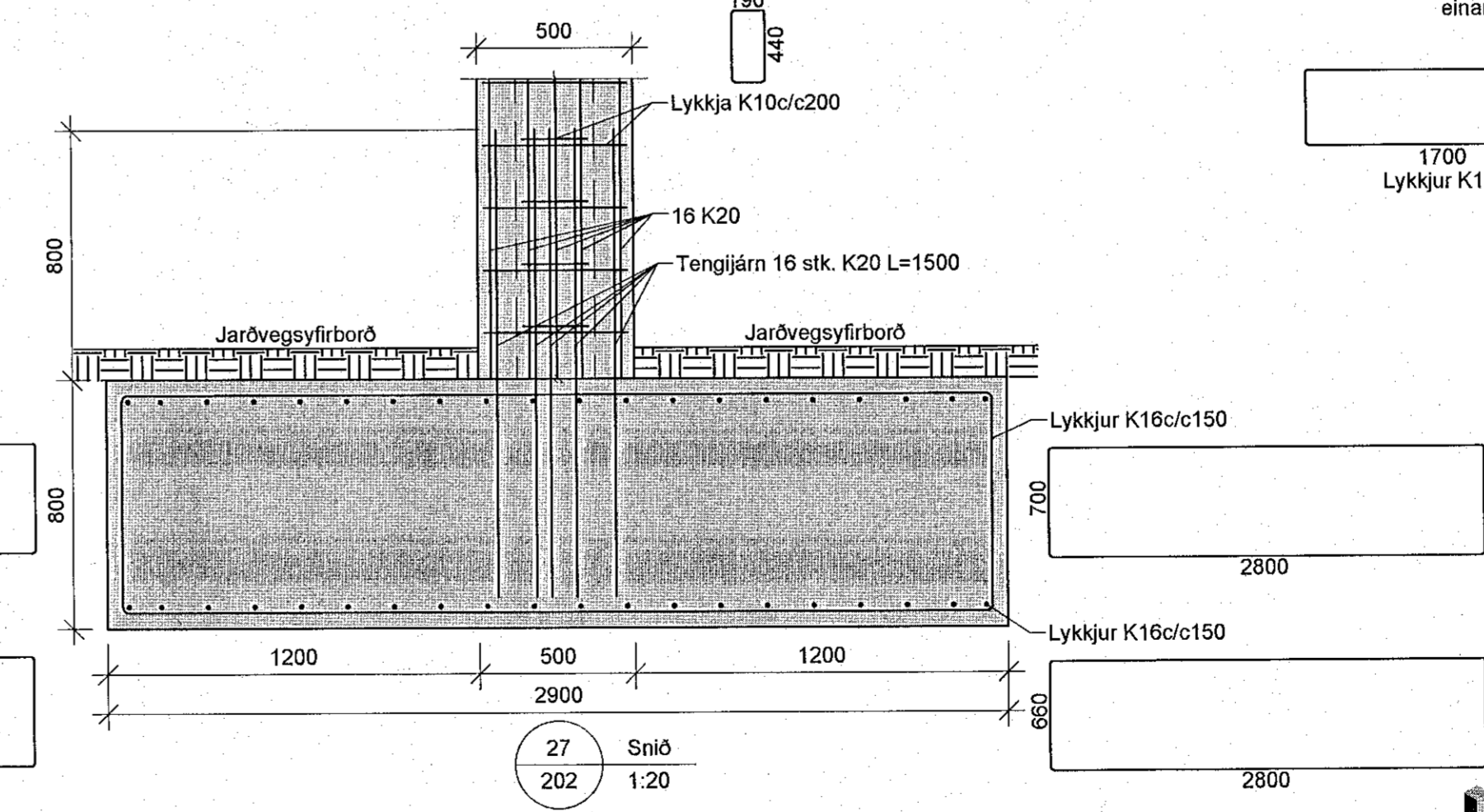
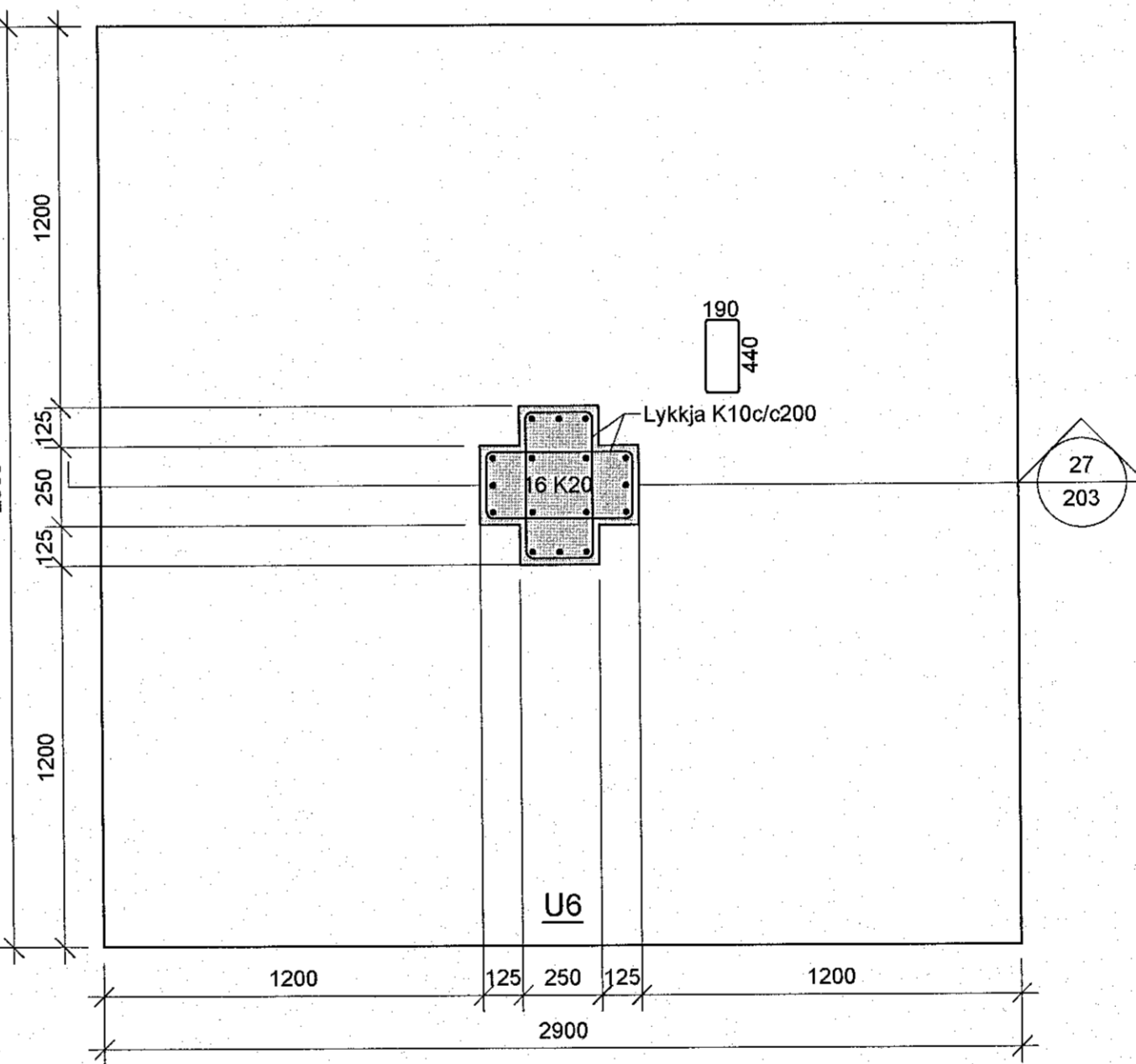
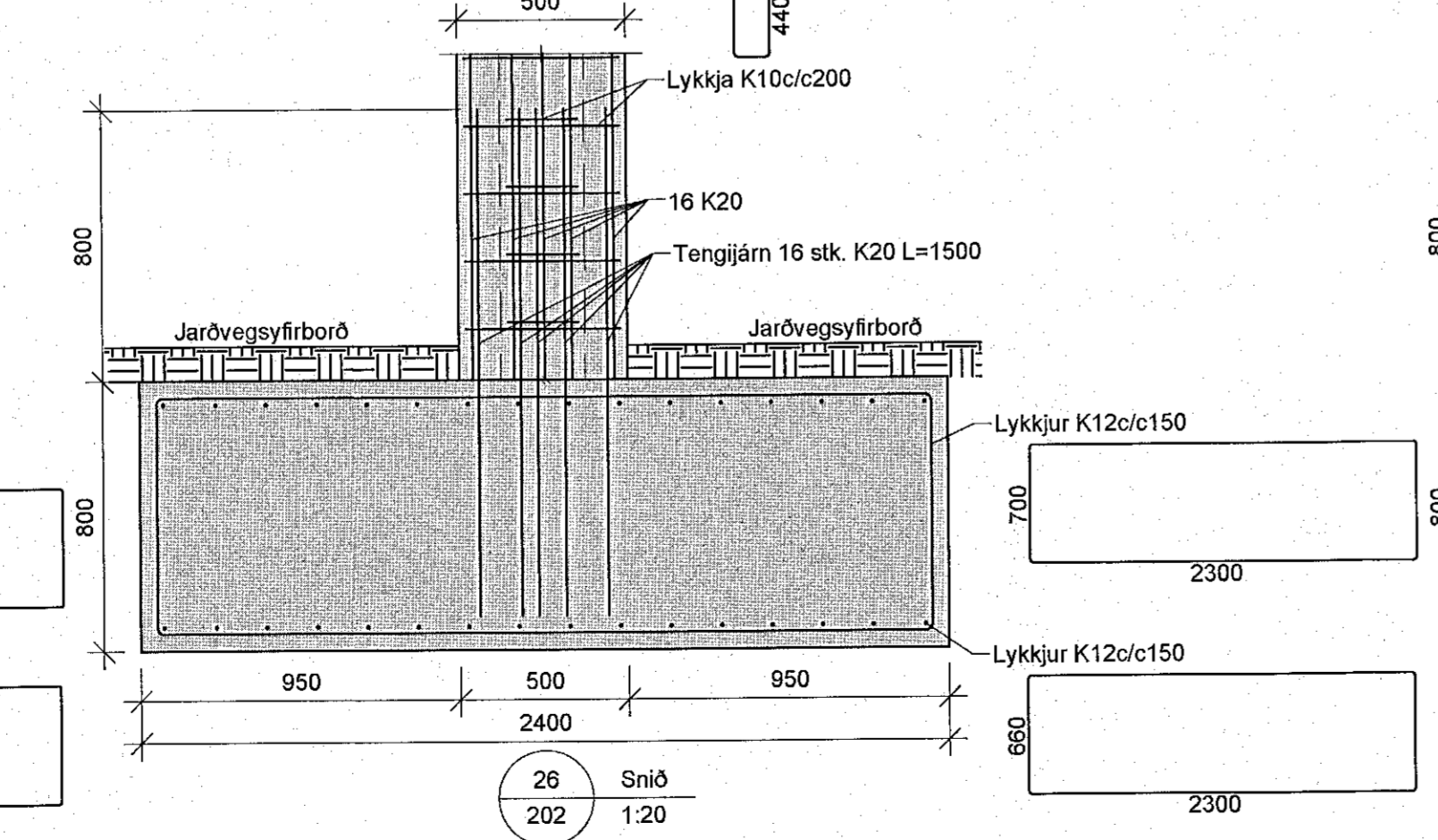
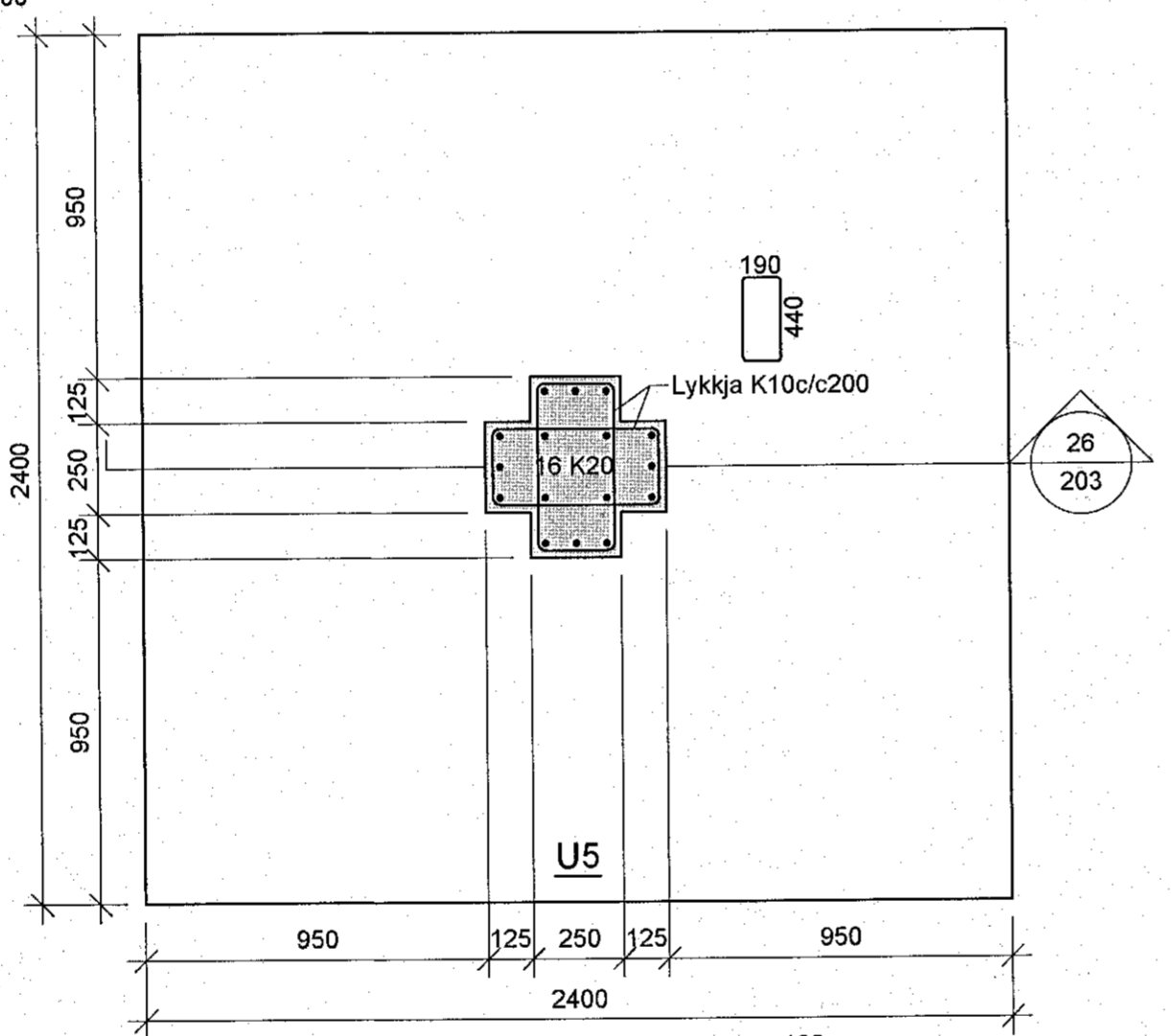
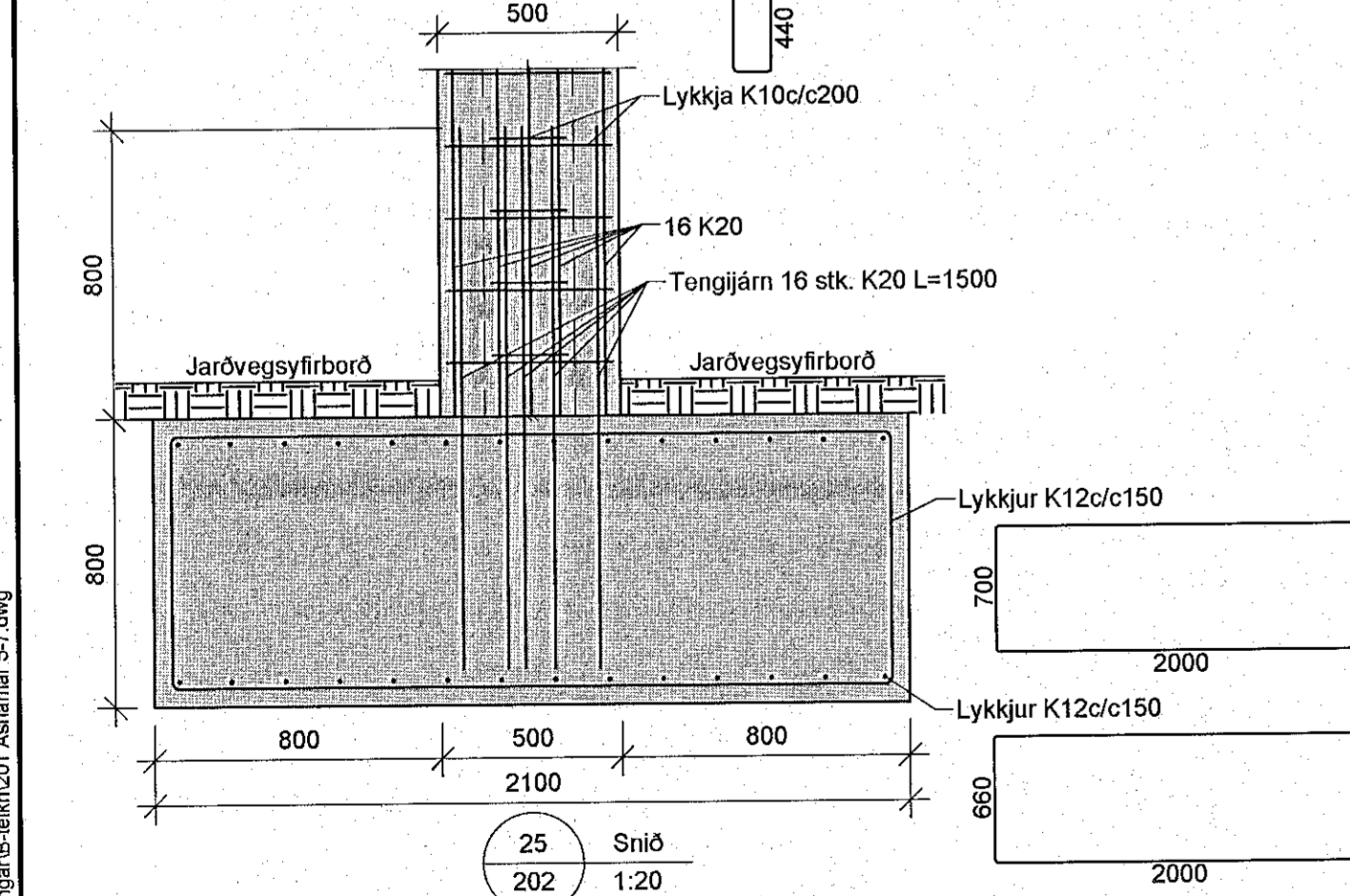
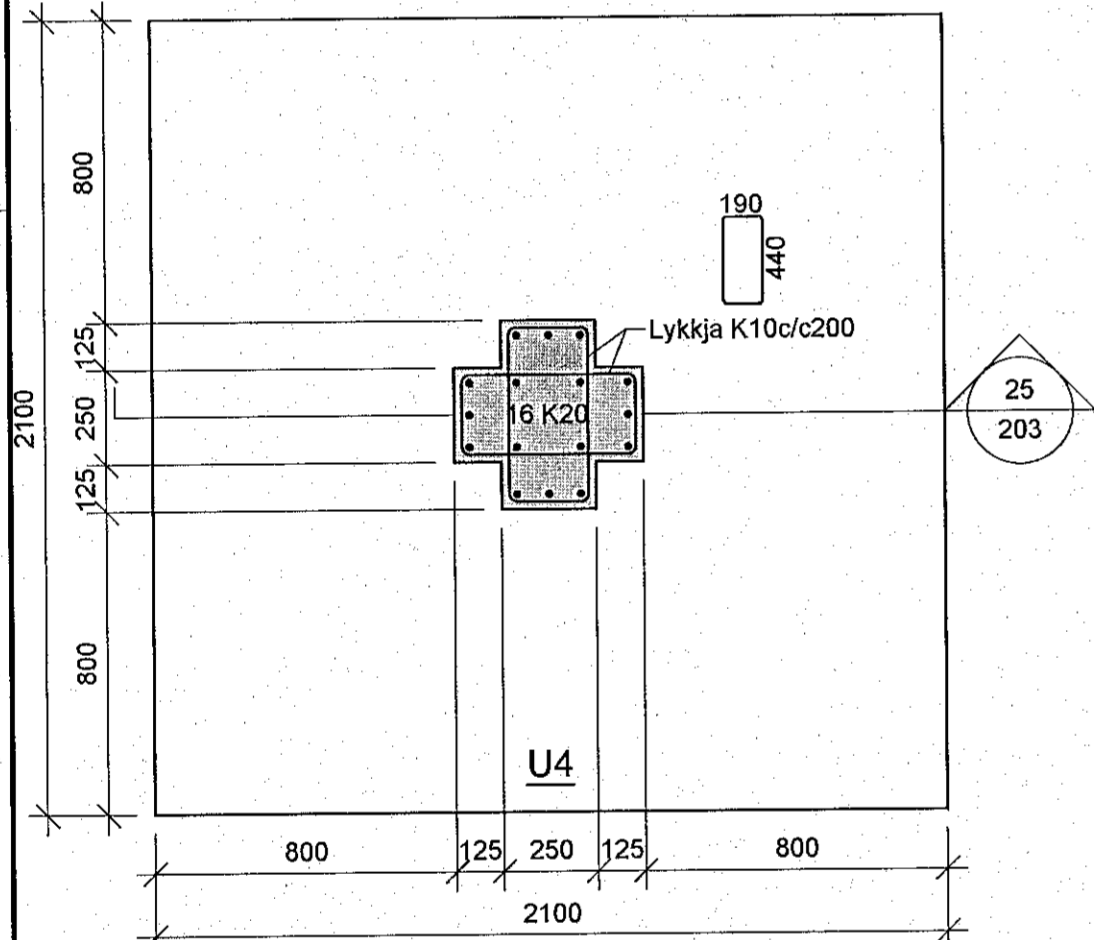
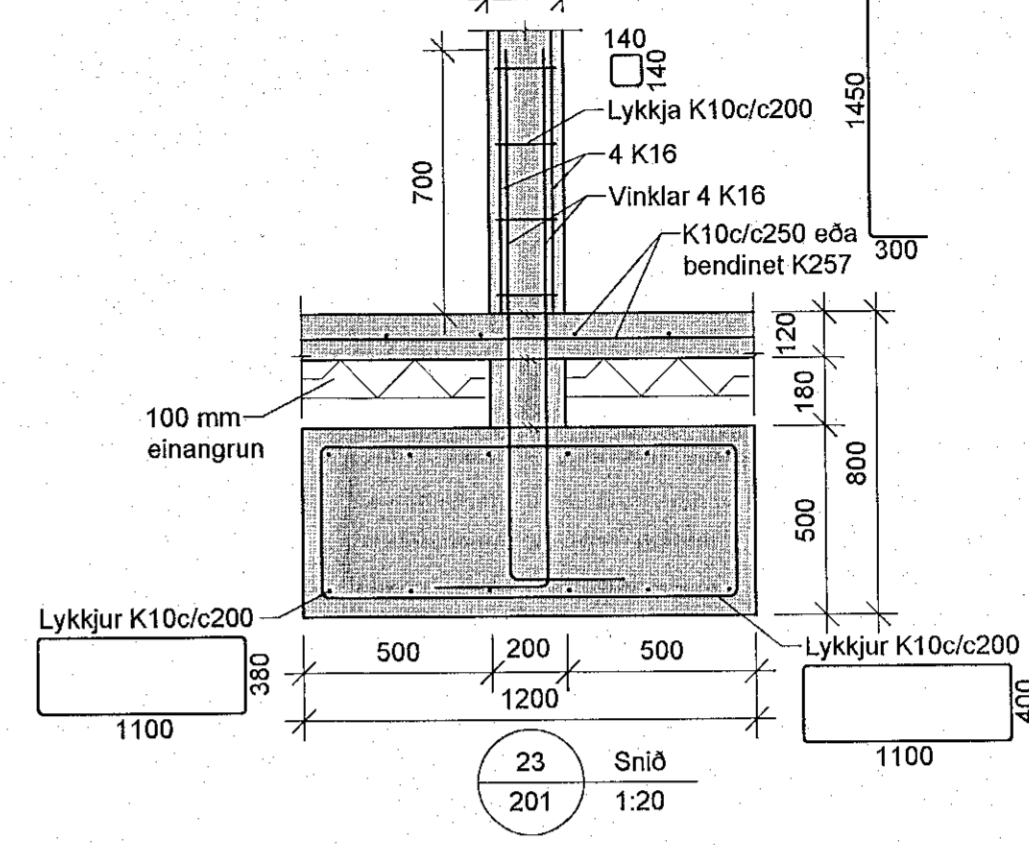
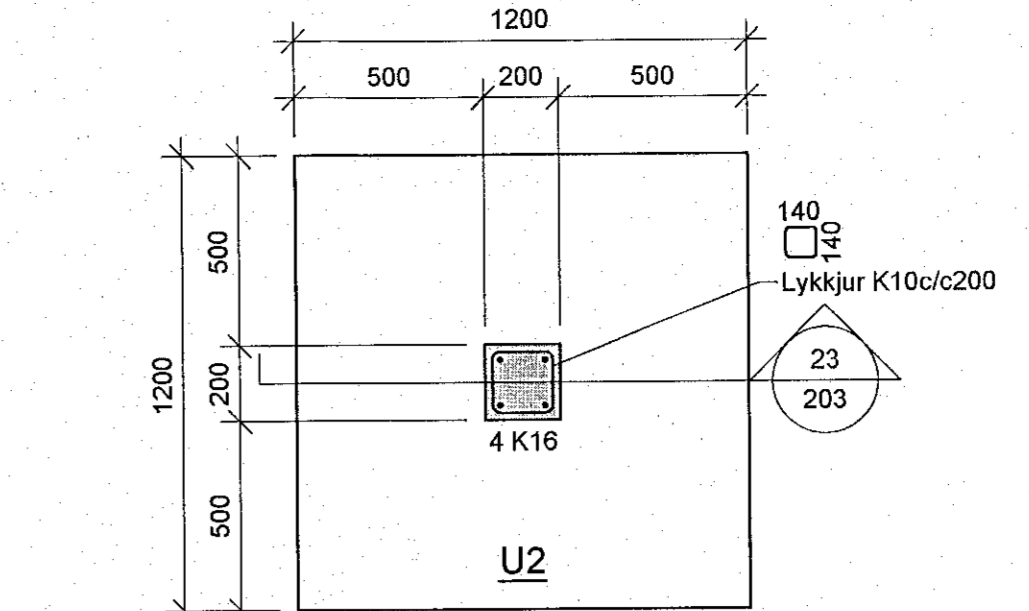
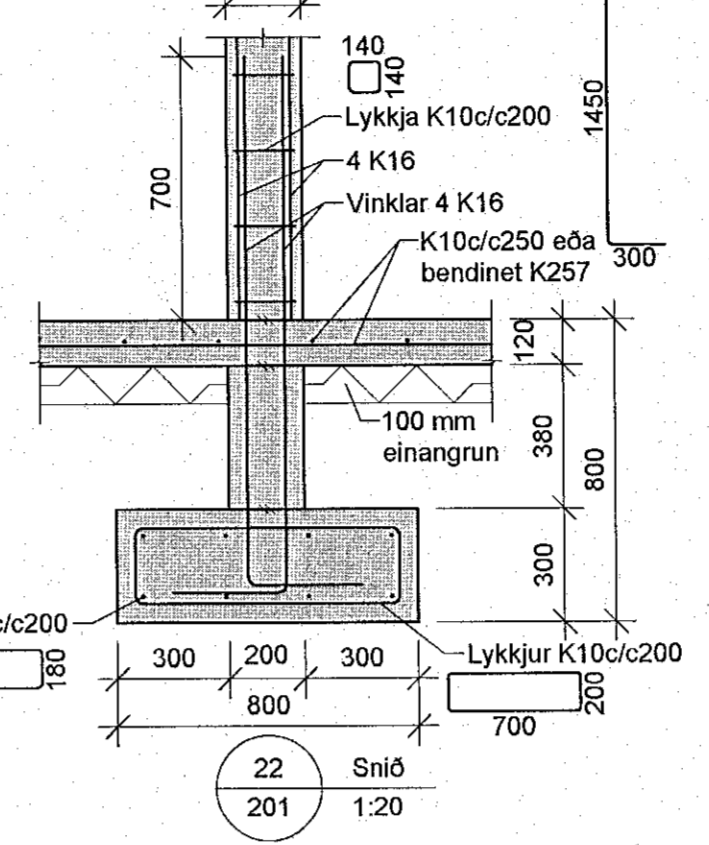
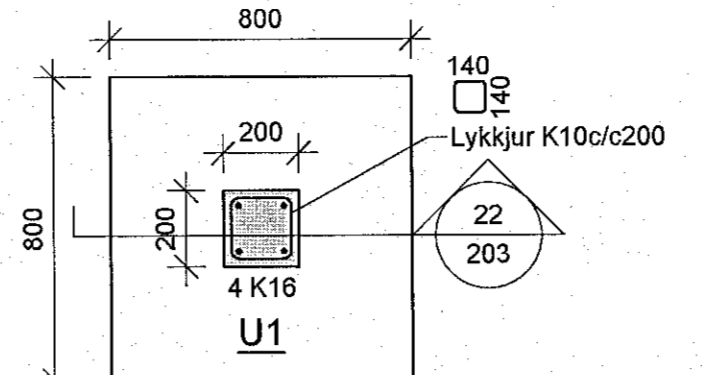
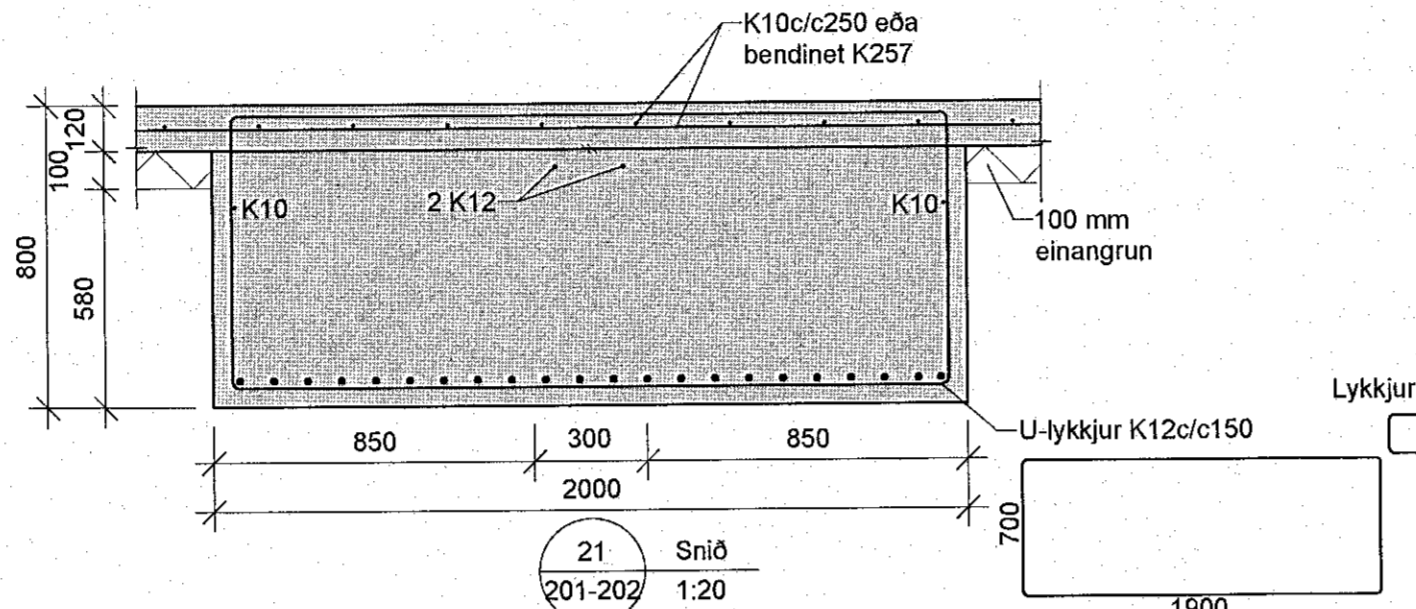
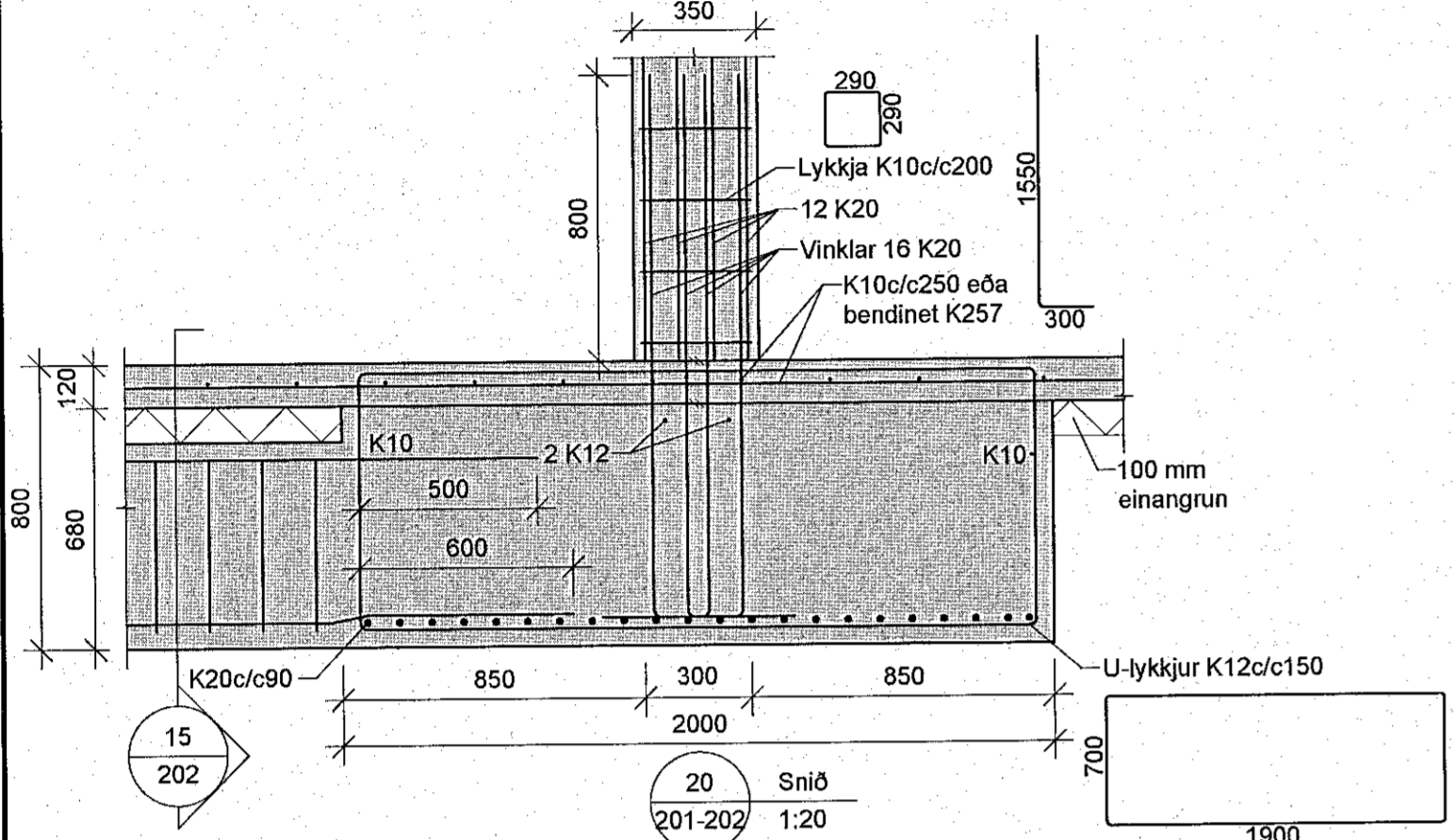
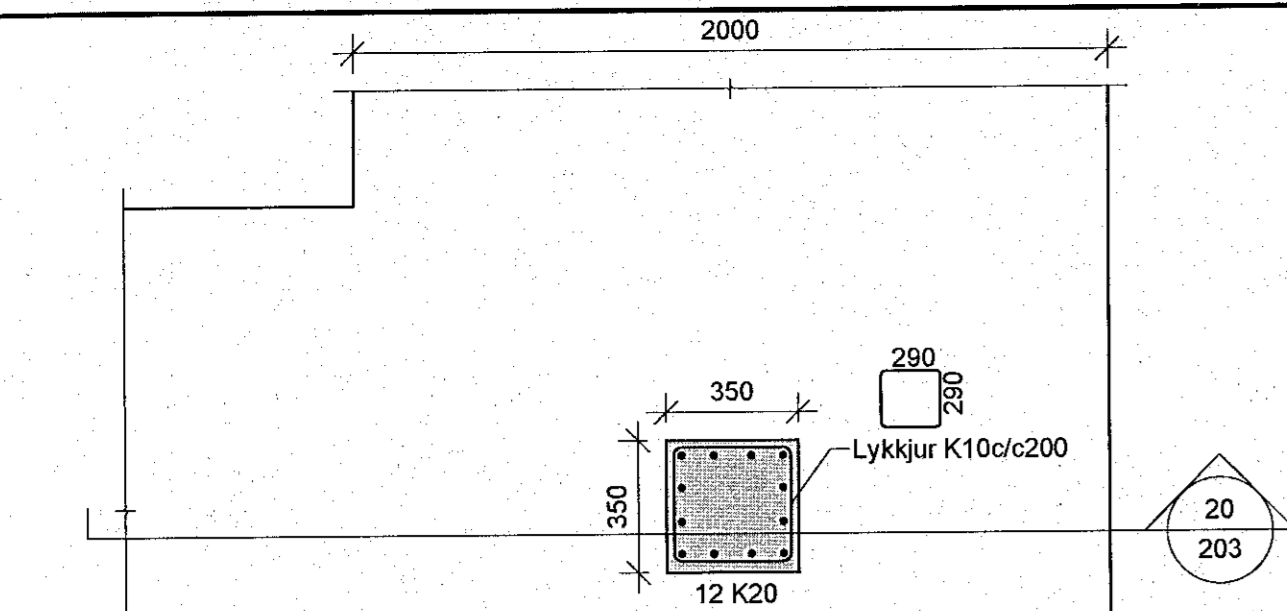


Samþykkt þann
08. mars 2023
 Fr. byggingarfulltrúans í Hafnarfirði
Róbert A. Róbertsson

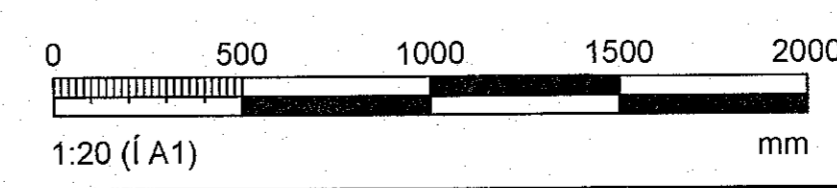
Dags:	Nr.	Breytingar:	Samþ.



Skýringar sjá teikn. nr. 200

VERKHOF EHF

Hætti verks:	Áshamar 5-7 - Mhl. 02 Hafnarfirður	Hönnuðir:	Sveinur M. Sigurðsson	Dags:	16.02.2023
Hætti teikningar:	Burðarvirki: Undirstöður	Skýringar:	Rafael Campos de Pinho	Geislafrátt:	201
Skýringar:	BÓS	Teiknað:	BÓS	Verðmætur:	22-01
Skýringar:	BÓS	Mál:		Málfrátt:	1:20
Skýringar:	BÓS	Yfirskil:	SMS	Teikn.númer:	203



F:\Verk\2022\05-01 Áshamar 5-7\03 Teikningar\BOS\01 Áshamar 5-7.dwg