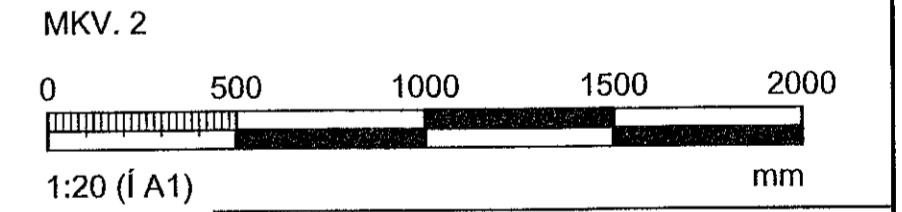
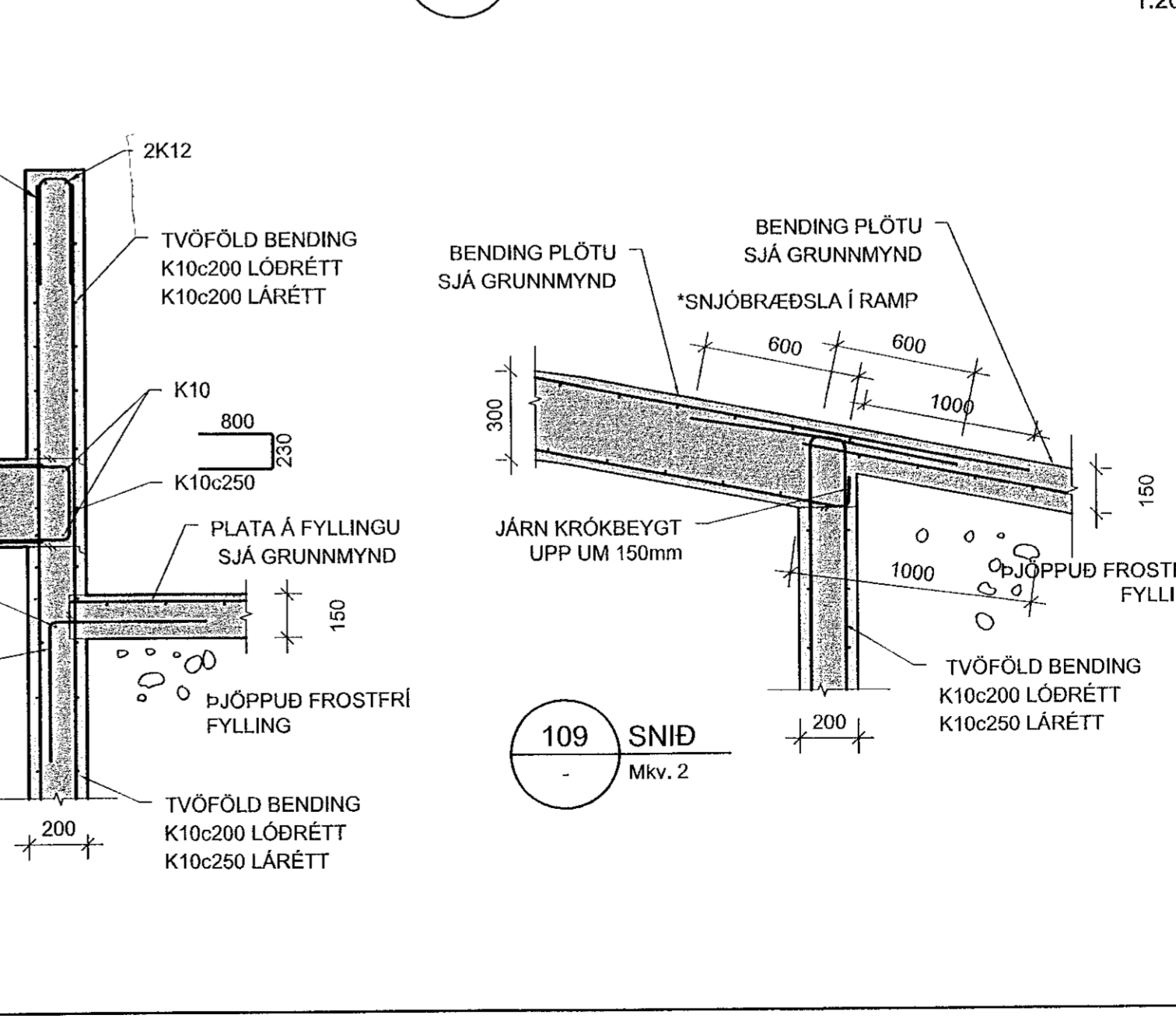
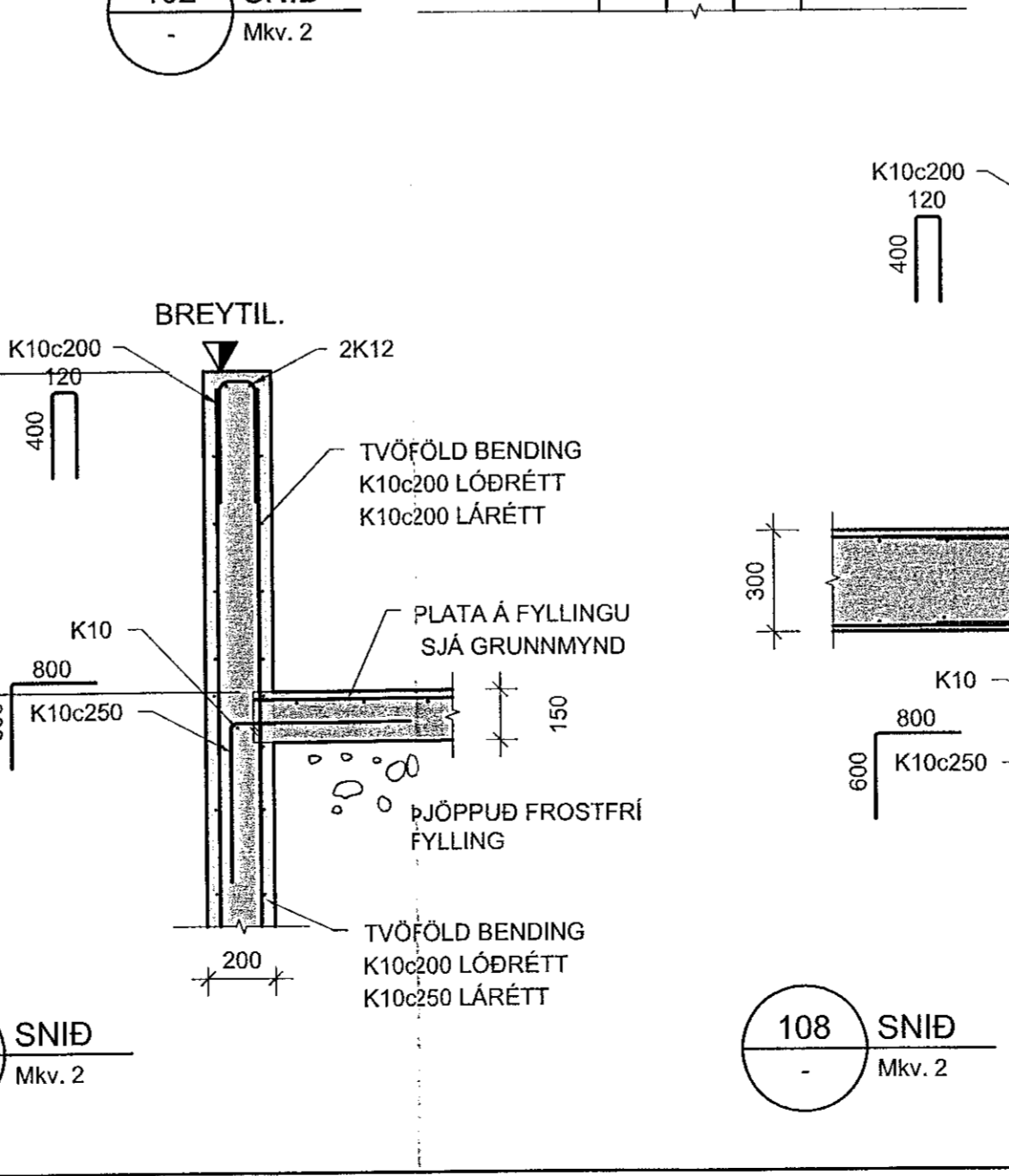
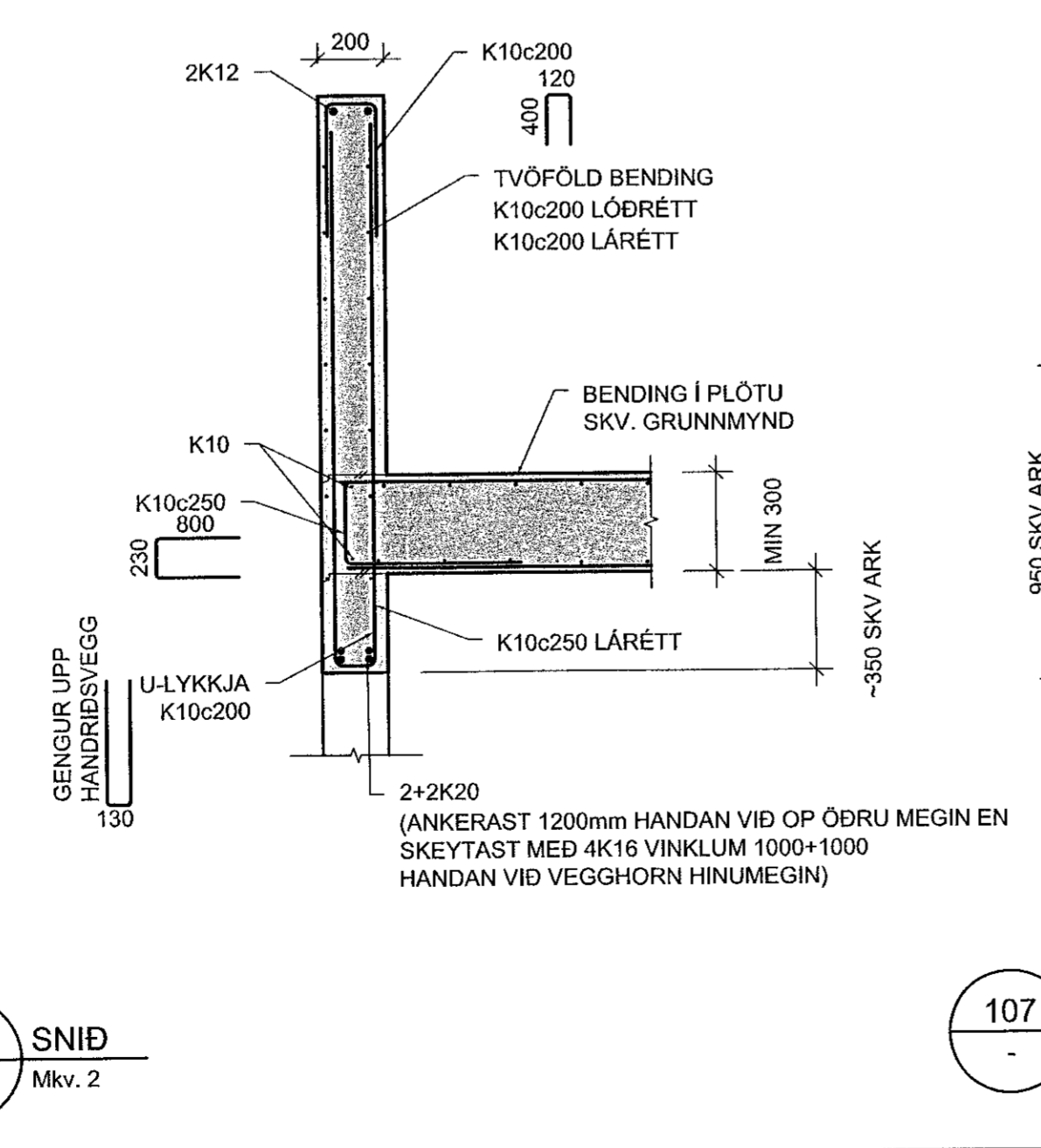
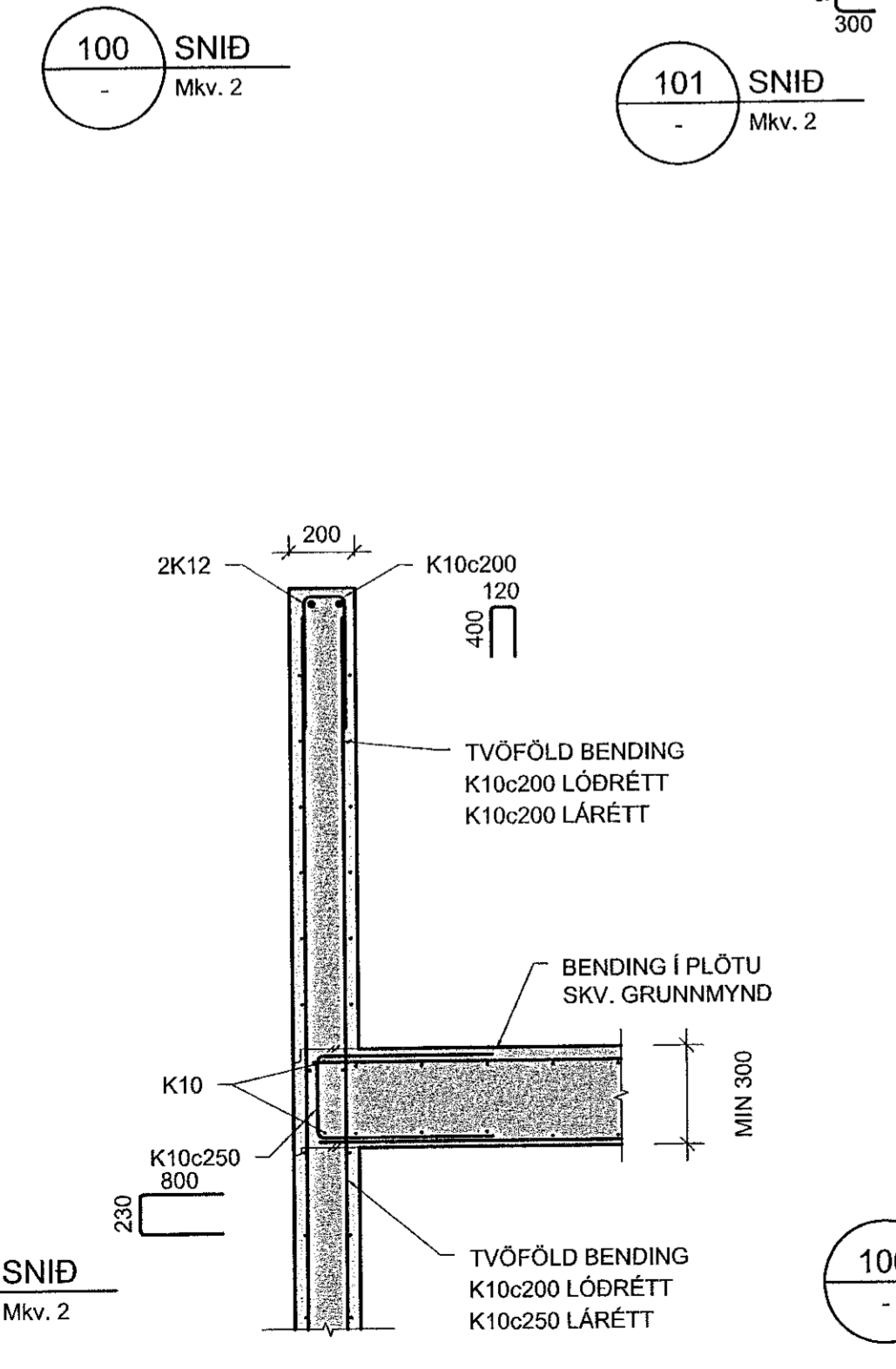
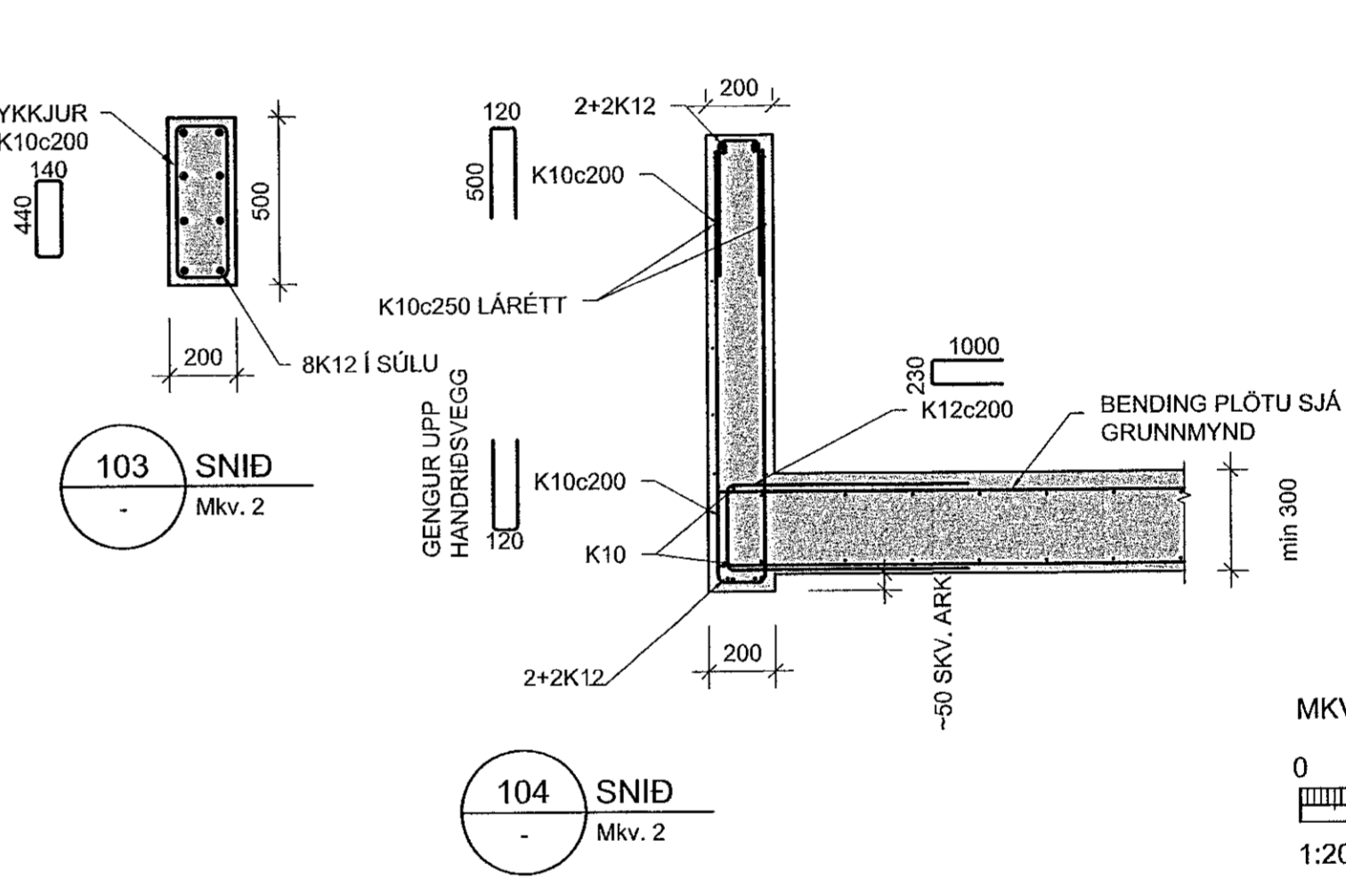
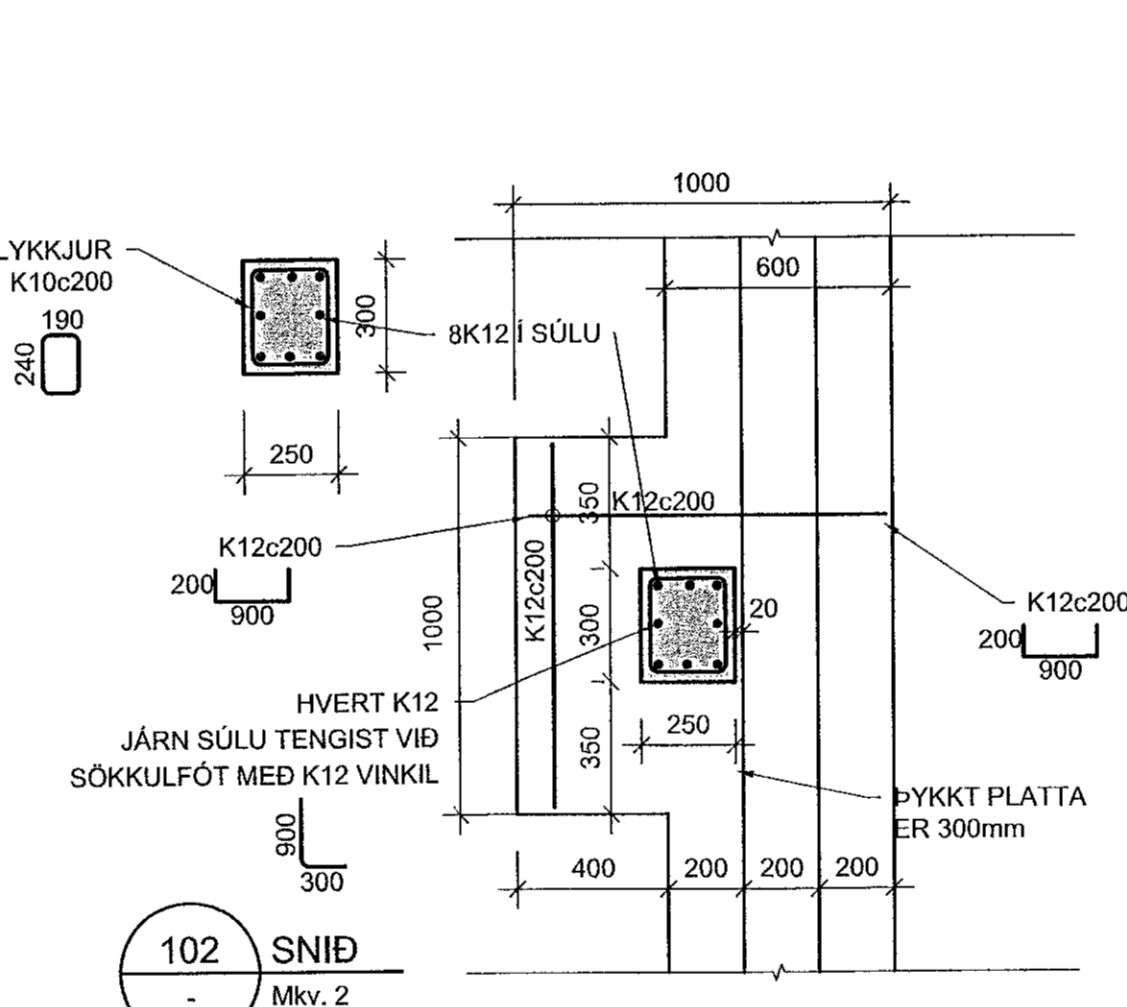
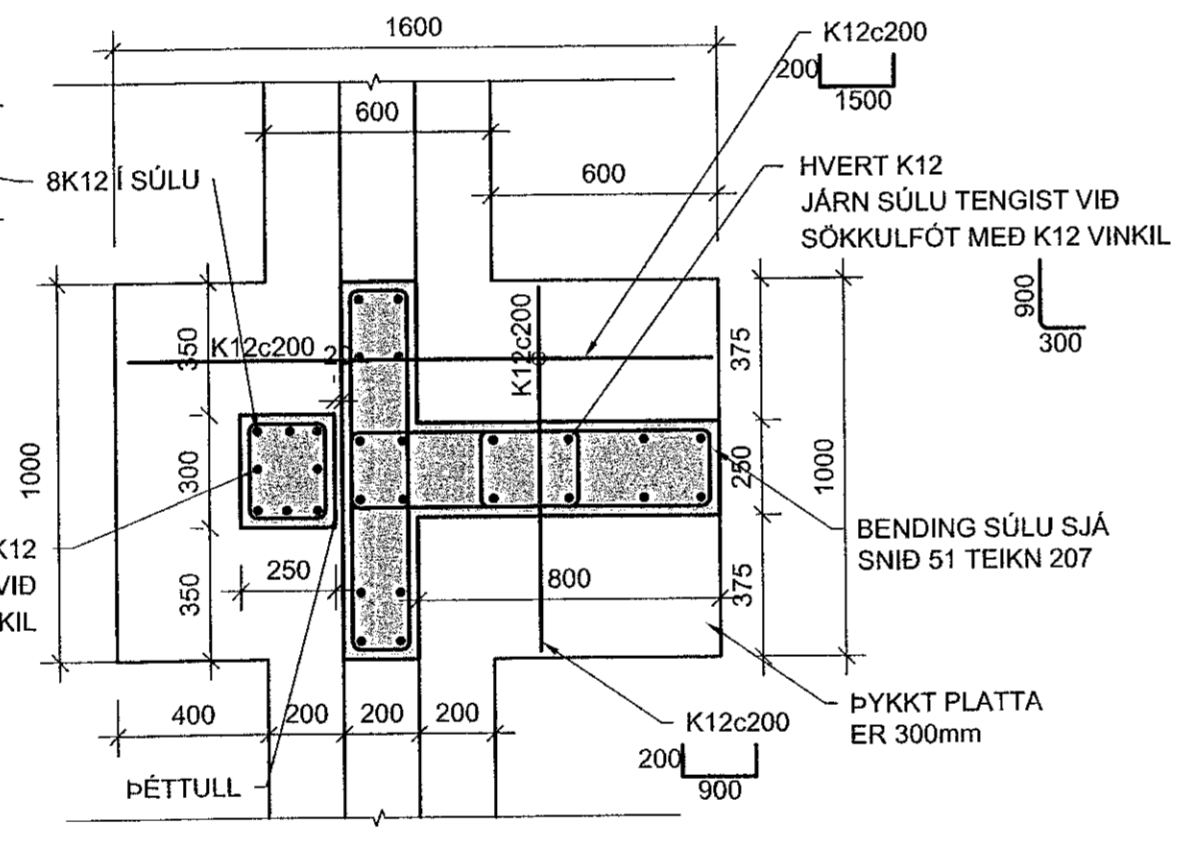
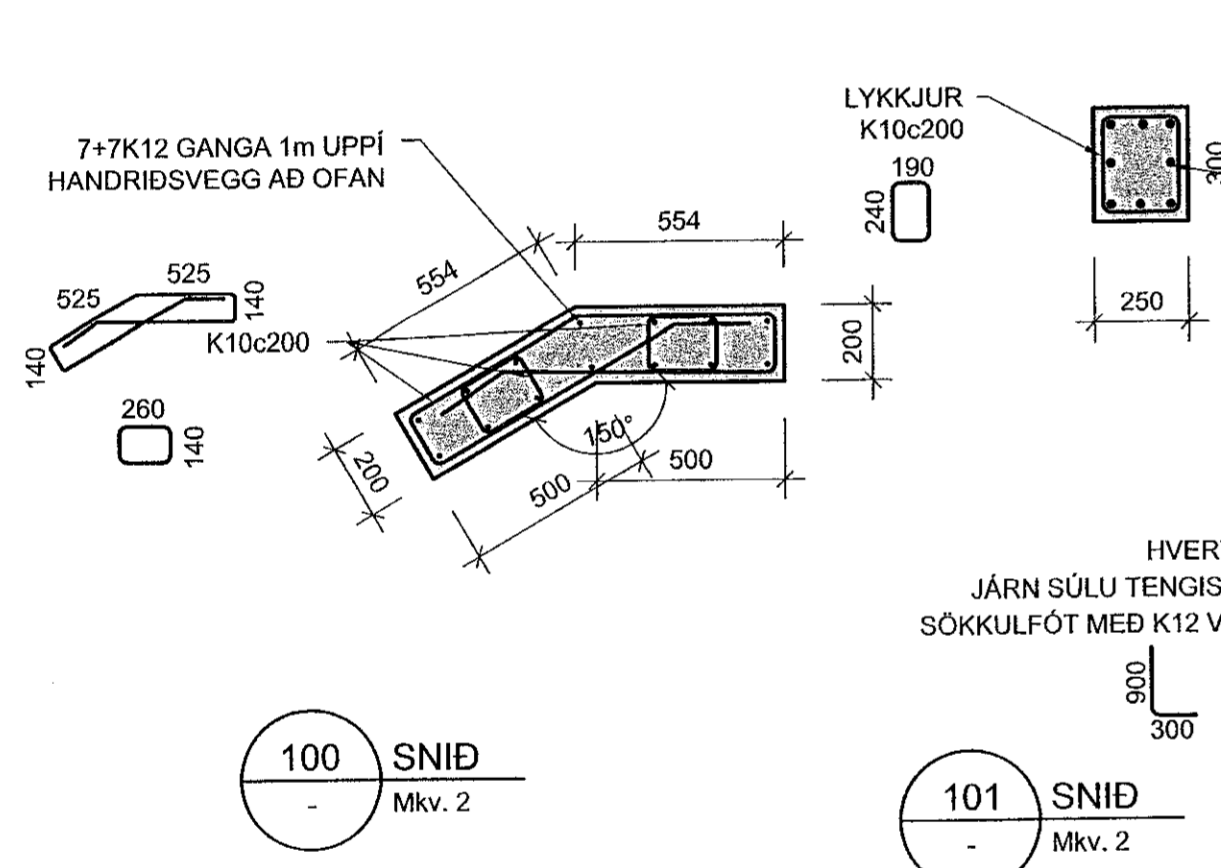
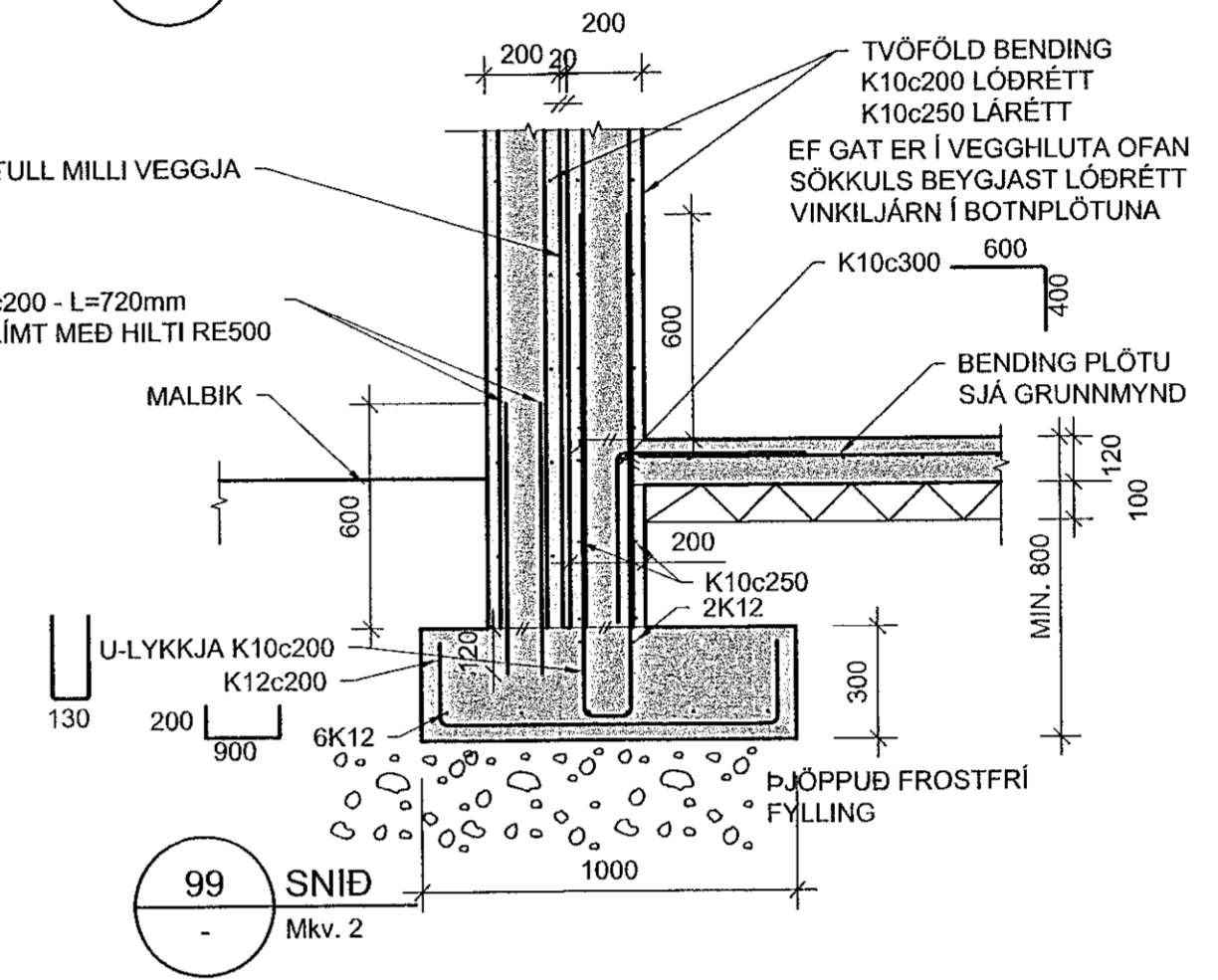
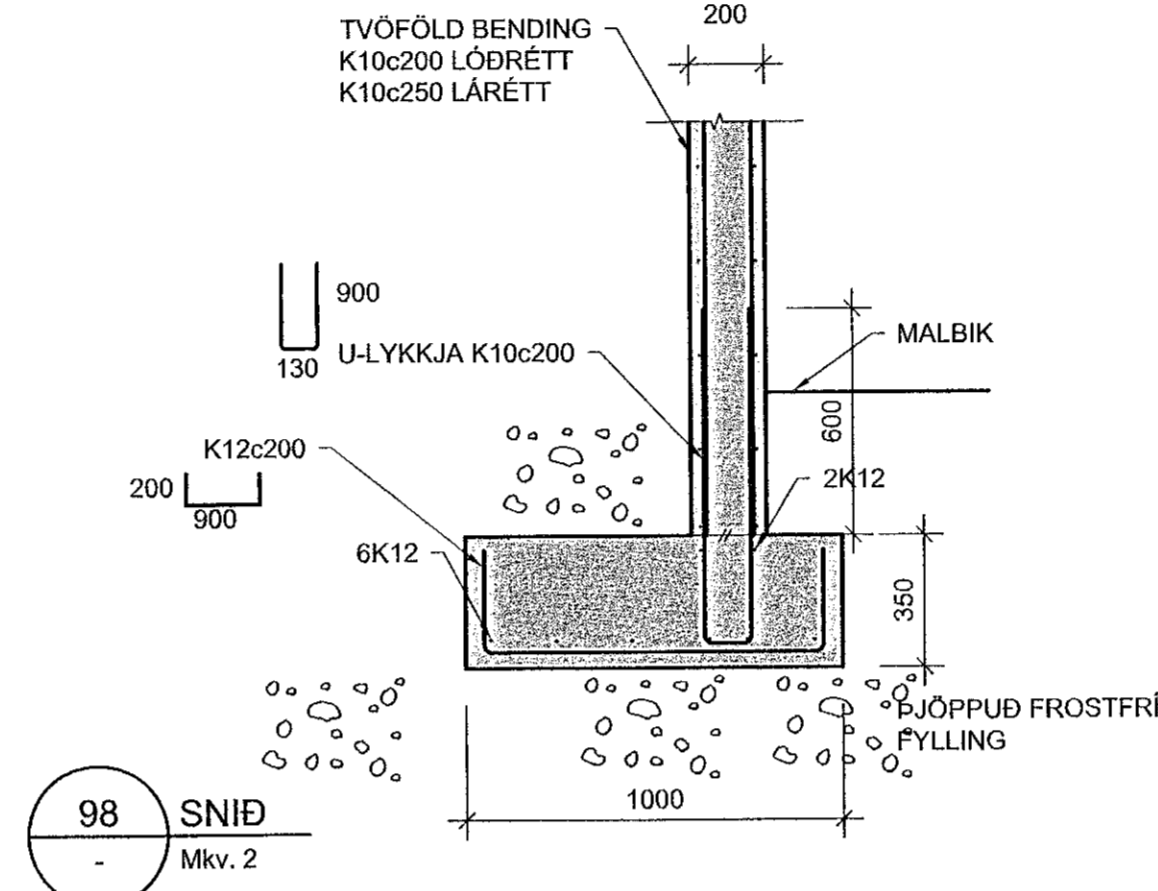
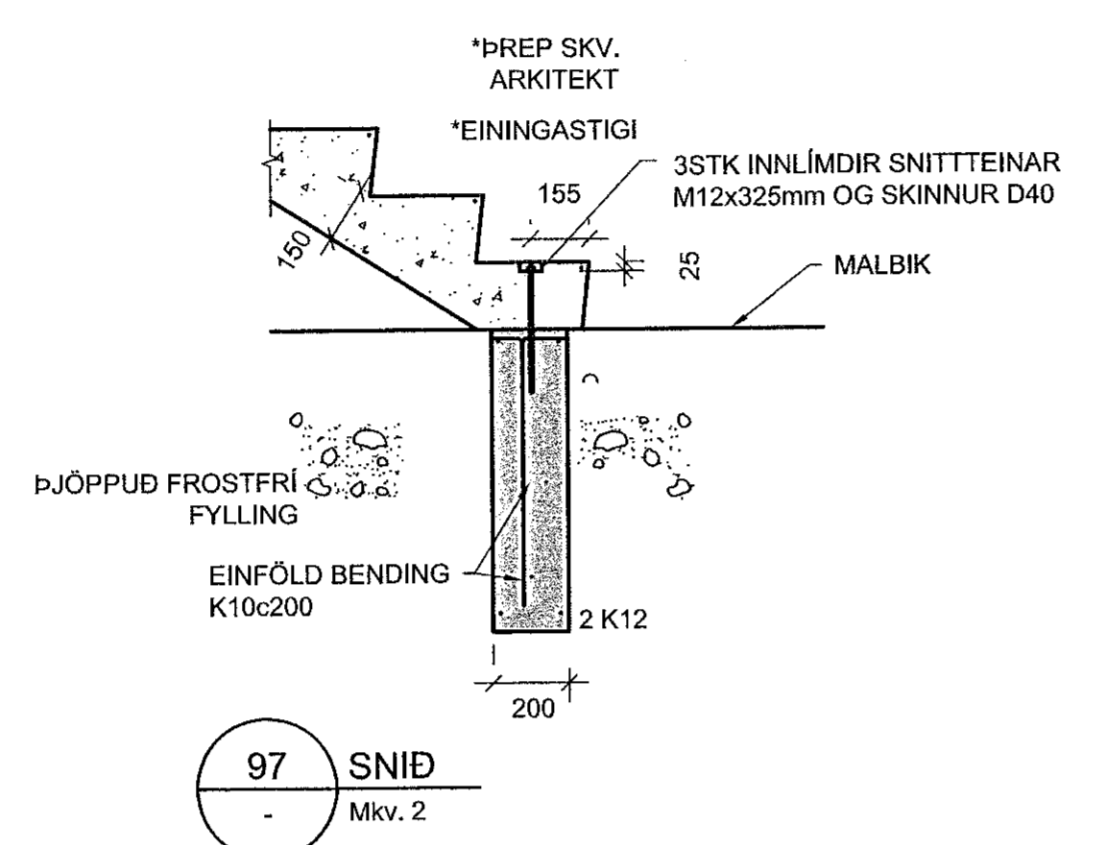
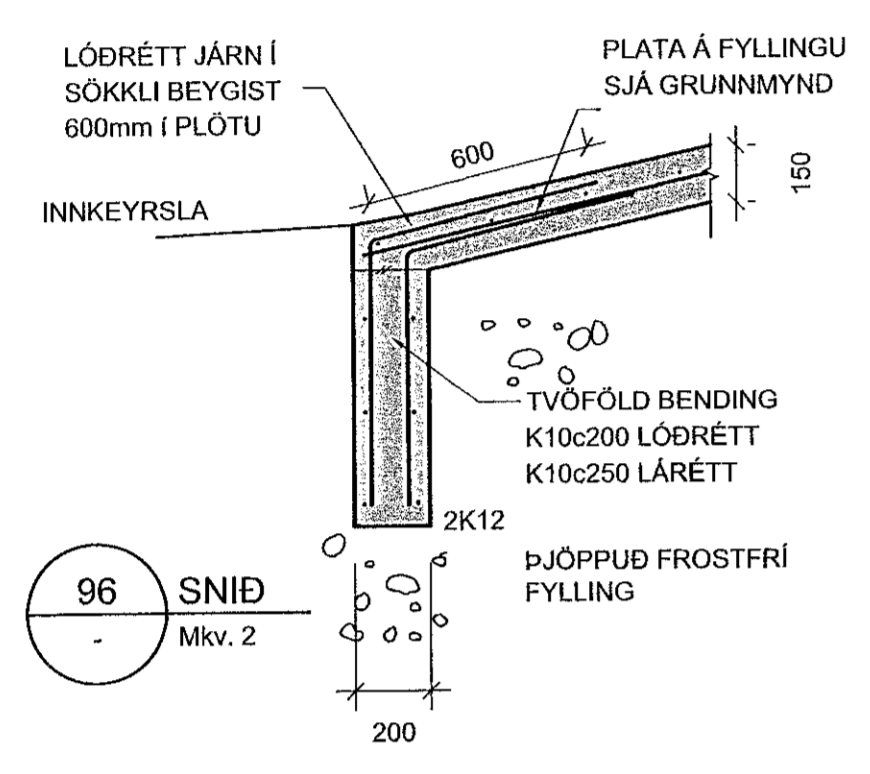
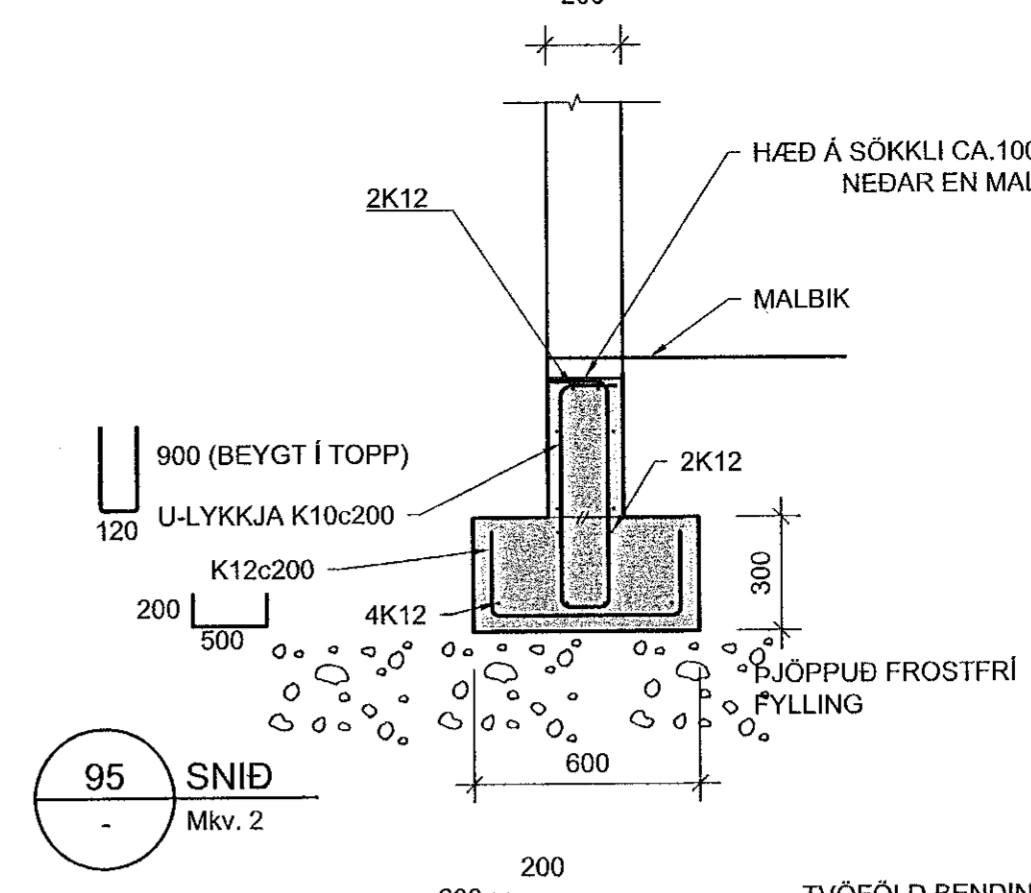
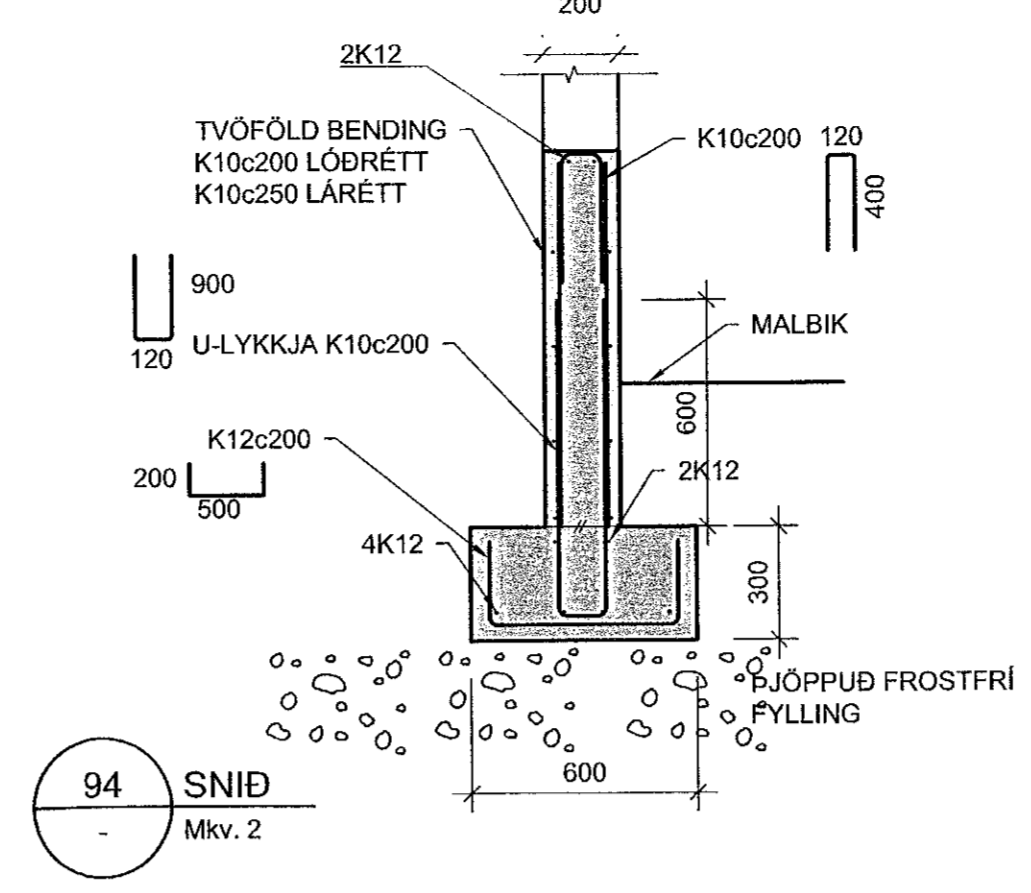
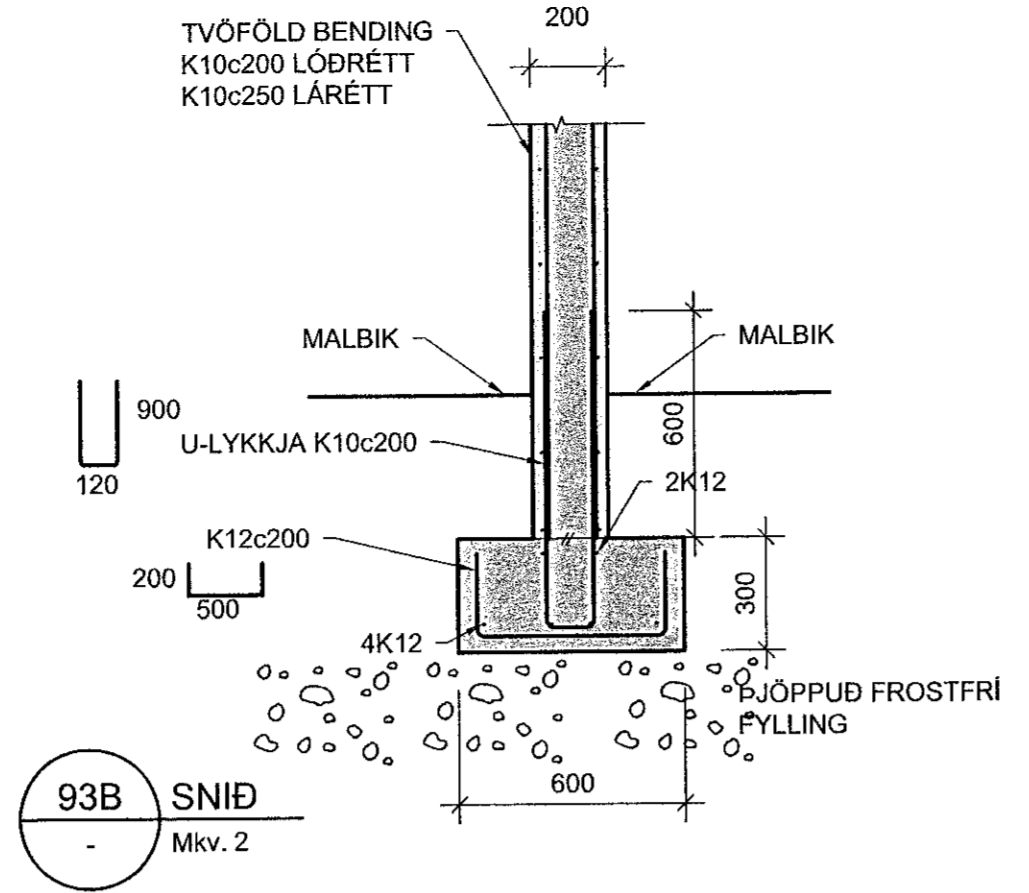
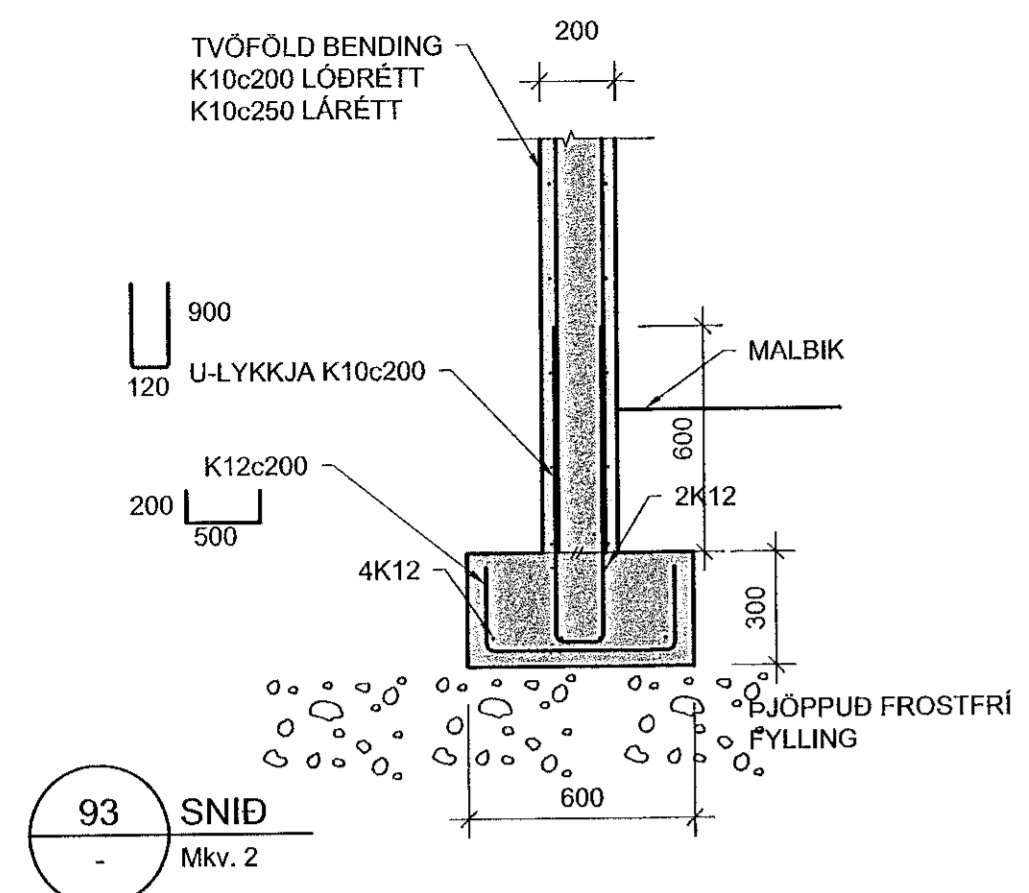


Samþykkt þann
09. mars 2023
th. byggingarfulltrúars í Hafnarfirði
Róbert A. Róbertsson



Hönnunarsjórn: Kristinn Ragnarsson KI: 120944-2669

BREYTINGAR			
NR.	DAGS.	BREYTING	SP.
1	28.02.2023	Frumútgáfa	HÓO

VERKFRÆÐISTOFA

ÁSHAMAR 2 - 10
HAFNARFJÖRDUR

TEKNIÐ
BURDARVIRKI
SNÍÐ OG DEILI

HANNAÐ	TEKNAÐ	YFRIRFAR	MÆLIVARDEI
SAÓ	SAÓ/HÓO	HÓO	1:20

DAGS: 28.02.2023 VERK NR.: 21043 TEKNIÐ NR.: B210 ÚTGAFA NR.: 1