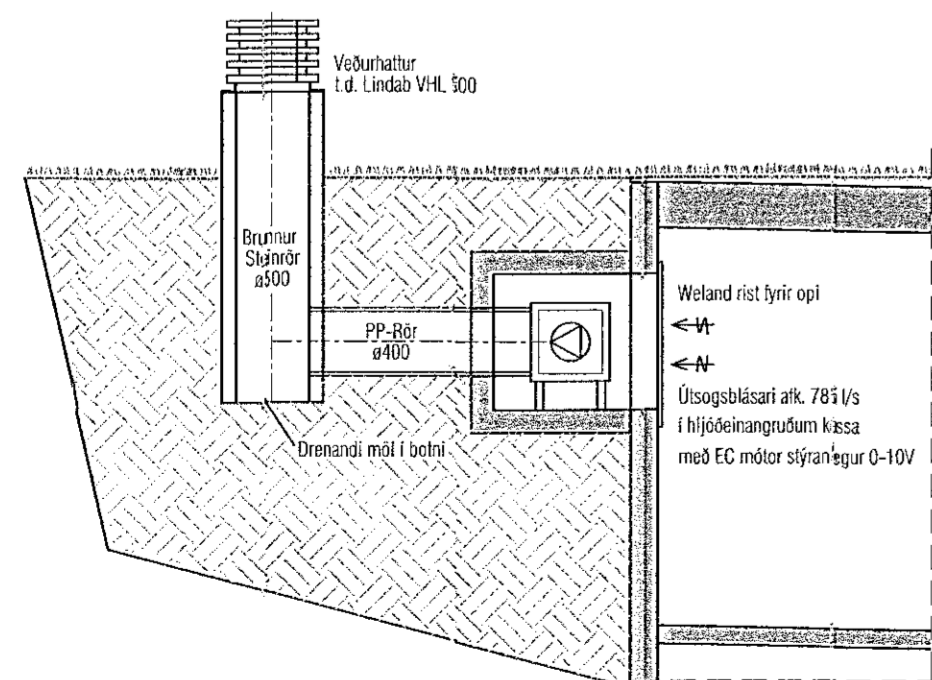
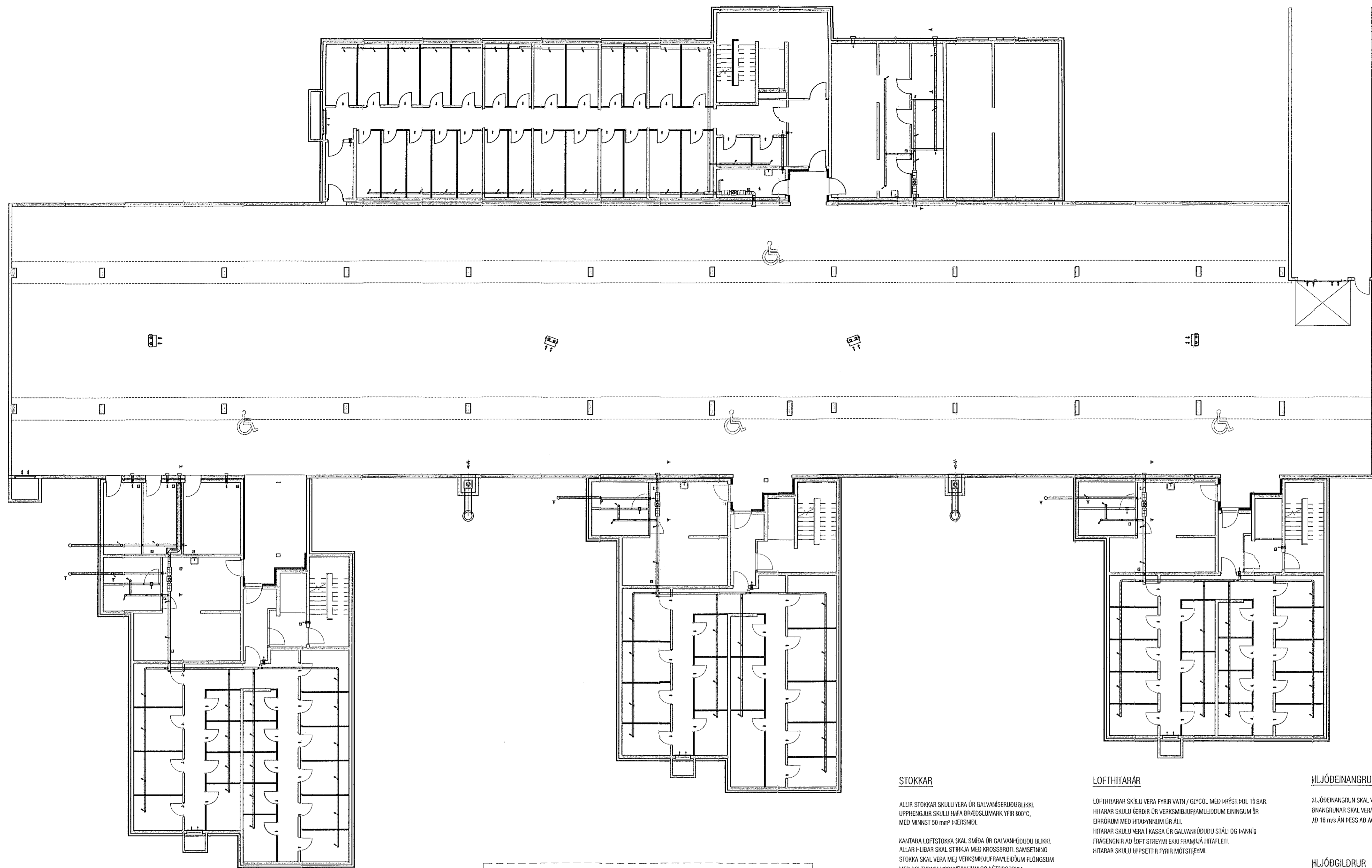
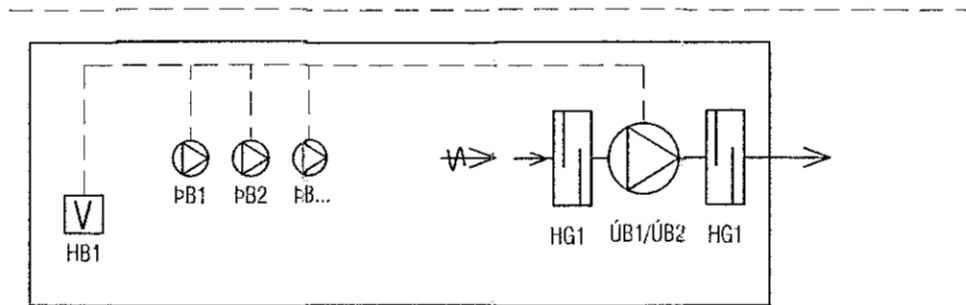


Útgáfa	Lýsing	Dags.
A	Breytt uppsetning og teikninganúmer.	17.11.2022
-		
-		
-		
-		



Snið í útsögsblásara 1:50



- FERFI 1 - ÚTSÖGSKERFI FYRIR BÍLAGEMYSLU.**
- ÜB 1: Útsögsblásari alk. 785 l/s v. 150 Pa (EC mótör, stýringur 0-10V)
  - ÜB 2: Útsögsblásari alk. 785 l/s v. 150 Pa (EC mótör, stýringur 0-10V) (ÜB1 og ÜB2, Systemair MUB 6030 EC 21 eða samsv.)
  - HB 1&2: Hrababrytji 0-10V
  - PB 1-8: Þryggtíðblásarar EC mótör, stýringur 0-10V. (Systemair N Smart EC eða samsv.)
  - HG 1: Hljóðgildis 600/630/400 með loftum.

**ÞERFELÝSING**  
Kerfi eru útsögskerfi fyrir bílageymislu. Áminni útsög er með útsögsblásurum ÜB1 og ÜB2 og þryggtíðblásurum. Kerfi er gangsett með rásiröf í stjórnstöfu. Þegar kerfi er í gangi stjórnast ganghraði blásara af klukkum með viku forskrift.

Blásarar eru keyrdir á ákveðnum tíimum.  
CO skýrnarar sem staðsettir í bílageymislu taka yfir og keyra kerfið upp ef CO raagn fer yfir stíllt gildi 40 ppm, ef CO raagn fer yfir 100 ppm skal vöðrunarkerfi fara í gang, lýs og hljóðmerki.

Ánri FJÖRÐI og nákvæm staðsetning á þryggtíðblásurum ákvarðast í samráði 40 framleiðanda.

Kerfi stöðvast við bób trj brunavöðrunarkerfi.

Keyfsla á blásurum	Tími	CO (40 ppm)	CO (100 ppm)
Útsögsblásarar ÜB1 og ÜB2			
Frá 08:00-21:00	390 l/s	570 l/s	785 l/s
Frá 21:00-08:00	0 l/s	570 l/s	785 l/s
Íerblásarar			
8:30-9:30, 12:30-13:30, 16:30-18:30	50%	70%	90%

**STOKKAR**

ALLIR STOKKAR SKULU VEFA ÚR GALVANÍSERUÐUM BLIKKI. UPPIHENGJUR SKULU HJFA RÆÐSNUMARK YFIR 800°C, MEÐ MÍNNEST 50 mm² ÞÆRSNIEL.

KANTADA LOFTSTOKKA SKAL SMÍÐA ÚR GALVANÍSERUÐUM BLIKKI. ALLAR HLÍÐAR SKAL STÆKJA MEÐ KRÖSSRÖÐIÐ SAMSETNING. STOKKA SKAL VEFA MEJ VERKSMIÐJUFRAMLEIÐUM FLÖNGSUM MEÐ BÖLUBRUM HORNSTYKKUM OG ÞÉTTIBÖRÐUM.

SVÁLAR STOKKA SKULU VEFA VERKSMIÐJUFRAMLEIÐIR SPIRALVÁLSAÐIR ÚR GALVANÍSERUÐUM BLIKKI. TENGISTYKKI SKULU VEFA ÚR SAMAN EFNIS OG STOKKUR.

INNBLÁSTURSTOKKAR SKULU UPPEFYLLA ÞÉTTLEKAFLOKK B OG ÚTSÖGSGSTOKKAR ÞÉTTLEKAFLOKK A SKV. DS 441.

ALLAR KANTADIR BEYKJAR SKULU VEFA MEÐ LEDIBLÖÐUM AF VÖÐRUNEINRI GERÐ.

SVÁLAR BEYGLUR SKULU VEFA MEÐ R/4 HLUFTALL I EÐA MEIRA.

**EFNISÞYKKT STOKKA**

KANTADIR	SVÁLAR		
STÆÐI (mm)	ÞYKKT (mm)	STÆÐI (mm)	ÞYKKT (mm)
≤ 400	0,6	≤ 4250	0,50
401-750	0,70	4251-500	0,60
751-1400	1,00	4501-800	0,70
1401-2200	1,15	801-1250	0,90
> 2200	1,50	> 41250	1,25

**FESTINGAR**

KANTADIR STOKKAR SKULU HVÁLA Á AÐRÖSTUM EFA UNDRUGGJANDI VINKLUM EÐA BRAUTUM.

FESTINGAR Á SVÁLUM STOKKUM SKULU VEFA MEÐ FLATJAFNABRÁUDEM EÐA SAMSVARANDI.

STOKKAR SKULU HENGJUR UPPI MEÐ SMÍTT-HEINAM OG FESTIR Í STEYPU EÐA BURÐANGRIND VEGJAR OG LOFTA-ALUR HLÍÐAR UPPIHENGJA SKULU VEFA ÚR GALVANÍSERUÐUM STÁLI EÐA GRUNNMAÐARNA.

MESTA FJAHLEGGIÐ MÍLLUPPHENGJA ER 2 m.

BLÁSARAR SKULU FESTIR MEÐ FJARNANDI FESTINGUM.

**LOFTHITARAR**

LOFTHITARAR SKULU VEFA FYRIR VATN / GYCOL MEÐ HRÝSTIÐOL 13 BAR. HITABAR SKULU GERDIR ÚR VERKSMIÐJUFRAMLEIÐUM ENINGUM ÚR ERÐRÖÐUM MEÐ HITAPYNGJUM ÚR ÁLL.

HITABAR SKULU VEFA Í KASSA ÚR GALVANÍSERUÐUM STÁLI OG ÞANNIG FRAGENDIR AD LOFT STREYMI EKKI FRAMJUR HITALEIÐI.

HITABAR SKULU UPPISETTIR FYRIR MÓSTIÐEYMI.

**ELDVARNAREINAGRUN**

ELDVARNAR STOKKAR SKULU UPPEFYLLA FLOKK E30 / E30 (ve, h, i + e) A2 s1-d0.

KANTADA STOKKA SKAL ENANGRA MEÐ 50 mm STEINULLAR-ENANGRUN MEÐ LÖKUDU YFRIBORÐI OG EÐLISÞYGGI A.M.K. 140 kg/m².

SVÁLAR STOKKA SKAL ENANGRA MEÐ 60 mm STEINULLAR-ENANGRUN MEÐ VÖNETI LÖKUDU YFRIBORÐI OG EÐLISÞYGGI A.M.K. 40 kg/m².

**HITAENAGRUN**

KANTADA STOKKA SKAL ENANGRA MEÐ 50 mm STEINULLAR-ENANGRUN MEÐ LÖKUDU YFRIBORÐI OG EÐLISÞYGGI A.M.K. 70 kg/m².

SVÁLAR STOKKA SKAL ENANGRA MEÐ 60 mm STEINULLAR-ENANGRUN MEÐ VÖNETI LÖKUDU YFRIBORÐI OG EÐLISÞYGGI A.M.K. 40 kg/m².

INNFASSOKKA SKAL VEFA MEÐ HOLPLAÞI, ÖLL SAMSEYTI SKULU VEFA ÞÉTT (ÞRAKHLEIÐ).

**LOKUR**

SPJALDLOKUR OG STJALLLOKUR SKULU VEFA ÚR ÁLI EÐA GALVANÍSERUÐUM STÁLI. STJALLLOKUR SKULU VEFA MEÐ LESANLEGGUM STJALLI MEÐ STÖÐVÆL ÞÉTTLEKI Á STJALLLOKUM SKAL UPPEFYLLA ÞÉTTLEKAFLOKKI 4 OG 0 C SAMKVEMT EN 1751.

ÞÉTTLEKI Á SPJALDLOKUM SKAL UPPEFYLLA ÞÉTTLEKAFLOKKI 4 OG C SAMKVEMT EN 1751.

**REYK- OG BRUNALOKUR**

REYK- OG ELDVARNALOKUR SKULU UPPEFYLLA KRÖPUR EN 19650 OG SKULU FLOKKADAR E30 (ve, h, i + e) S, SAMKVEMT EN 13501-2.

REYK- OG ELDVARNALOKUR SKULU VEFA MEÐ MÖTÖR OG BRUNARHI OG LOKA VIB REYKSDI OG EÐA VIB LOFHTASTIG (2°C OG HERRA).

REYKSONARAR VIB STOKKA TENGIST FJÖRUNARSTÖÐ SEM LOKAR ÖLLUM BRUNALOKUM Í KALLARA VIB REYKDI OG SENDIR BÖÐ Á STÖRNSTÖÐ BRUNARREFFIS.

EF BÖÐ KOMA INN Á STÖRNSTÖÐ BRUNARREFFIS FRÁ VANDSÖMKAÐIÐ Í BÍLAGEMYSLU SKERFI HÖN BÖÐ Á ÞRÖGNUMSTÖÐ SEM LOKAR ÖLLUM BRUNALOKUM Í KALLARA.

**HLJÓDENANGRUN**

HLJÓDENANGRUN SKAL VEFA 50 mm STEINULLAR-ENANGRUN. YFRIBORÐ ENANGRUNAR SKAL VEFA LOKAÐ MEÐ GLETTREFAÐUÐK SEM PÖLLUR ÁLLT 40 16 m/s ÁN ÞESS AD AÐRIN LOSNI ÚR HÖNUM. EÐLISÞYGGI 70 kg/m².

**HLJÓDGILDRUR**

KANTADIR HLJÓDGILDRUR SKULU VEFA ÚR GALVANÍSERUÐUM STÁLI MEÐ 50MM EFNISÞYKTI OG STYRÞINGAR OG STOKKAR MEÐ SAMSVARANDI MÁLI HLJÓÐSÖÐSAFFLAR SKULU VEFA ÚR HARGRESSIÐUM STEINULARPÖTUM MEÐ ALMÖNUM DÚK ÚR NEOPHREN EÐA GLETTREFAÐUÐK Á HERRI HLJ. SEM ÞYR AD LOFTSTRAUM.

SVÁLAR HLJÓDGILDRUR SKULU VEFA MEÐ 50 mm KÁPUENANGRUN KLÆDD AD INNAN MEÐ GATAPIÖTUM.

ÞYGGJAF VAL INNAN ÞYGGJAF OG LENGI.

**LOFTDREIFARAR OG VENTILAR**

LOFTDREIFARAR OG VENTILAR SKULU VEFA VERKSMIÐJUFRAMLEIÐIR AF STADLADRI GERÐ FRAMLEIÐANDA.

DREIFARAR SKULU VEFA ÚR ÁLI EÐA LÖKUDU STÁLI MEÐ HLJÓDENANGRUNUM HRÝSTIÐOL. HÁMARKSHLJÓÐSTIG FRÁ DREIFJÖÐUM 30 dB(A) VIB UPPEFRIÐ LOFTMAGN.

INNBLÁSTURS- OG ÚTSÖGVENTILAR ERU HEINLAGA, HVÍTLAKKARIR ÚR ÁLI EÐA STÁLI, MEÐ KEIÐI TIL LOFTMAGNSSTJUNGVAR.

LOFTMÓSTABA SKAL VEFA STREKLEGG FRÁ 20-70 Pa OG HLJÓÐSTIG UNDRÍ 35 dB(A) VIB UPPEFRIÐ LOFTMAGN OG HÁMARKS MÓSTÖÐU.

**ANNAD**

ÖLL VINA OG EFN SKAL VEFA Í SAMVEMMI VIB GJAFANDI REGLUGERDIR OG STABLA.

Hannaf	EK	Teknað	EK	Tekn. nr.
Dagsetning	05.10.2022	Mbl.	1:150	L-401-0

Stjórnun Haldréttsson kt. 030859-7749  
Byggingafræðingur  
Netfang: skjurdur@vektor.is

Samþykkt af hönnuðum / samráðingur hönnuðum:  
  
Þóririnn Malmquist  
kt. 031071-5269