

STOKKAR

ALLIR STOKKAR SKULU VERA ÚR GALVANISERUÐU BLIKUL OPPHENGJUR SKULU HAFNA BRÆÐSLUMARK YFIR 800°C, MED MÍNIGST 50 mm² ÞVERSGIÐ.

KANTARA LOFTSTOKKA SKAL SMÍÐA ÚR GALVANHÖÐUÐU BLIKUL. ALLAR HLÍÐAR SKAL STYKJA MEÐ KRÖSSBROTI. SAMSETNING STOKKA SKAL VERA MEÐ VERKSMÍÐUFRAMLEIÐUM FLÖNGSUM MEÐ BOLTUM HORNSTYKJUM OG ÞÉTTIBORJUM.

SÍVALUR STOKKAR SKULU VERA VERKSMÍÐUFRAMLEIÐUR SPÍRALVALDAR ÚR GALVANHÖÐUÐU BLIKUL. TENGISTRANG SKULU VERA ÚR SAMAN EFN OG STOKKUR.

INNBLÁSTURSTOKKAR SKULU UPPIFYLLA ÞÉTTLEKAFLOKK B OG ÚTSOGSSTOKKAR ÞÉTTLEKAFLOKK A SKV. DS 447.

ALLAR KANTARIR BEYGLUR SKULU VERA MEÐ LEDIBLÖÐUM AF VÖÐURANINN EÐR.

SÍVALUR BEYGLUR SKULU VERA MEÐ RÚT HLUTFALL 1 Eða MEIRA.

EFNISÞYKKT STOKKA			
KANTADUR	STOKKUR	STOKKUR	STOKKUR
STÖÐUR (mm)	ÞYKKT (mm)	STÖÐUR (mm)	ÞYKKT (mm)
≤ 400	0,60	≤ 425	0,50
401-750	0,80	426-500	0,60
751-1400	1,00	501-800	0,70
1401-2200	1,25	801-1250	0,90
>2200	1,50	> 1250	1,25

FESTINGAR

KANTARIR STOKKAR SKULU HVÍLA Á AÐSTUÐ Eða UNDRUGGANDI VINKLUM Eða BRAUTUM.

FESTINGAR Á SVÖLUM STOKKUM SKULU VERA MEÐ FLATJÁRNSBOLUM Eða SAMSVARANDI.

STOKKAR SKULU HENGJUR ÖFF MEÐ SMÍT-ÞEINUM OG FESTIR Í STEYFU Eða RUMBORGIND VEGJIA OG LOFTA ALLIR HLÍÐAR UPPIHENGJA SKULU VERA ÚR GALVANHÖÐUÐU STÁLI Eða GRUNNÁLADAR. MESTA FURKUGJÓÐ MILLI UPPIHENGJA ER 2 m.

BLÁSARAR SKULU FESTIR MEÐ FJADRANUM FESTINGUM.

LOFTHITARAR

LOFTHITARAR SKULU VERA YFIR VÁTN / GYLDI MEÐ ÞRÝSTIÖL 10 BAR. HITARAR SKULU GERDIR ÚR VERKSMÍÐUFRAMLEIÐUM ENNINGUM ÚR EIRHÖRUM MEÐ HITAPANUM ÚR ÁLI.

HITARAR SKULU VERA FÁSSA ÚR GALVANHÖÐUÐU STÁLI OG ÞANING FRÁGENDIR AD LOFT STREYMA EFN FRAMLIÐA HITAFLETI. HLÍÐAR SKULU UPPISETTIR YFIR MÓTSTREYMA.

ELDVARNAREINANGRUN

ELDVARNIR STOKKAR SKULU UPPIFYLLA FLOKK E30/E40 (v, hv 1-*) A2 s1-d0.

KANTARA STOKKA SKAL ENANGRA MEÐ 50 mm STEINULAR-ENANGRUN MEÐ LOKUÐU YFIRBORI OG EDLISÞYNG A.M.K. 140 kg/m².

SÍVALA STOKKA SKAL ENANGRA MEÐ 60 mm STEINULAR-ENANGRUN MEÐ VÍNETI, LOKUÐU YFIRBORI OG EDLISÞYNG A.M.K. 40 kg/m².

HITAENANGRUN

KANTARA STOKKA SKAL ENANGRA MEÐ 50 mm STEINULAR-ENANGRUN MEÐ LOKUÐU YFIRBORI OG EDLISÞYNG A.M.K. 70 kg/m².

SÍVALA STOKKA SKAL ENANGRA MEÐ 60 mm STEINULAR-ENANGRUN MEÐ VÍNETI, LOKUÐU YFIRBORI OG EDLISÞYNG A.M.K. 40 kg/m².

INNVIÐSTOKKA SKAL VERA MEÐ KOKPLASTI, ÖLL SAMSKYFTI SKULU VERA ÞÉTTI (BARKAHELD).

LOKUR

SPJALLLOKUR OG STILLLOKUR SKULU VERA ÚR ÁLI Eða GALVANHÖÐUÐU STÁLI. STILLLOKUR SKULU VERA MEÐ LAGANLEIGUM STILLARFUM MEÐ STÖÐVÖG.

ÞÉTTLEKI Á STILLLOKUM SKAL UPPIFYLLA ÞÉTTLEKAFLOKKA D OG C SAMRÝMT EN 1751.

ÞÉTTLEKI Á SPJALLLOKUM SKAL UPPIFYLLA ÞÉTTLEKAFLOKKA D OG C SAMRÝMT EN 1751.

REYK- OG BRUNALOKUR

REYK- OG ELDVARNARLOKUR SKULU UPPIFYLLA KRÖFUR EN 1560 OG SKULU FLOKKARAR E30 (v, hv 1-*) s1. SAMRÝMT EN 13501-3.

REYK- OG ELDVARNARLOKUR SKULU VERA MEÐ BRANAVARIR OG LOKA VÍD LOFTHITASTIG 72°C OG HÆRRA.

HLJÓÐEINANGRUN

HLJÓÐEINANGRUN SKAL VERA 30 mm STEINULAR-ENANGRUN, YFIRBORI ENANGRUNAR SKAL VERA LOSAÐ MEÐ GLETTIFRÆÐUK SEM HOLUR ALLT AD 16 mm ÁN ÞESS AD AÐRÍG LOSNI ÚR HÖRNUM. EDLISÞYNG 70 kg/m².

HLJÓÐGILDRUR

KANTARIR HLJÓÐGILDRUR SKULU VERA ÚR GALVANHÖÐUÐU STÁLI MEÐ SÖMUR EYKHYKTR OG STYKINGAR OG STOKKAR MEÐ SAMSVARANDI MÁL. HLJÓÐSGGSAFFAR SKULU VERA ÚR HÁRÞRESSURUM STEINULLAPLÖTUM MEÐ ALÚMÍNÍUM DÚK ÚR NEÐIRFEN Eða GLETTIFRÆMÖTTU Á ÞEIRRI HLÍÐ SEM SÝR AD LOFTSTRAUM.

SÍVALAR HLJÓÐGILDRUR SKULU VERA MEÐ 50 mm KÁPUEINANGRUN KLÆDD AD INNAN MEÐ GATAFLÖTUM.

UPPIGEFNI MÁL INNON ÞVERMÁL OG LENGD.

LOFTDREIFARAR OG VENTILAR

LOFTDREIFARAR OG VENTILAR SKULU VERA VERKSMÍÐUFRAMLEIÐUR AF STAÐLARI GERÐ FRAMLEIÐANDA.

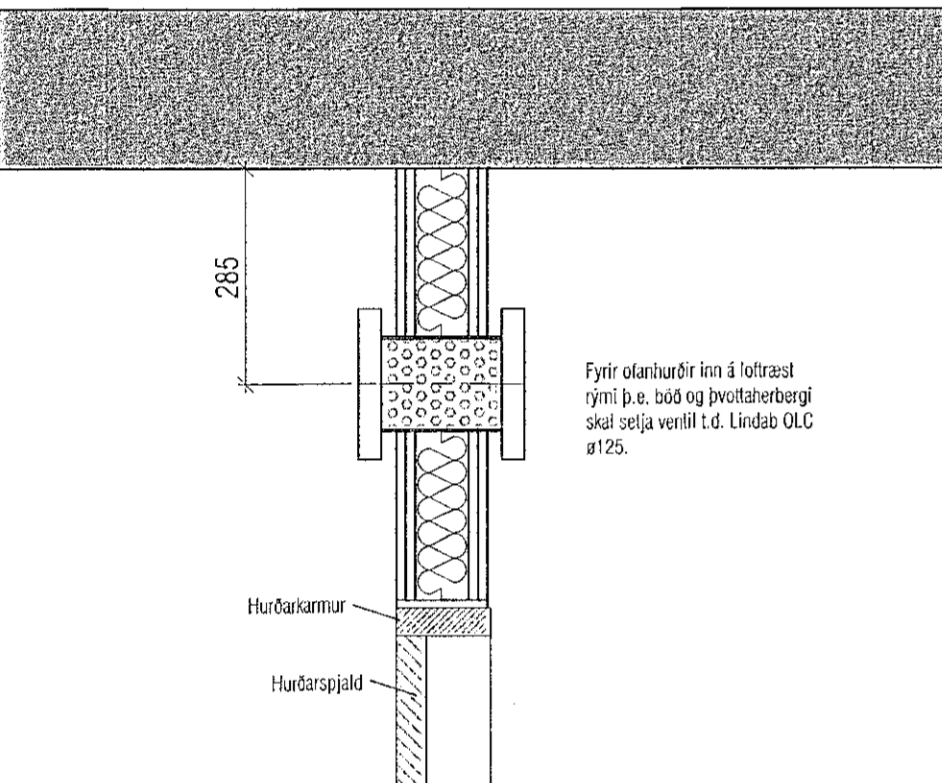
DREIFARAR SKULU VERA ÚR ÁLI Eða LÖKUNU STÁLI MEÐ HLJÓÐEINANGRUNUM HRYSTINGUM. HÁMARKSHJÓÐSTIG FRÁ DREIFINGUM 30 dB(A) VÍD UPPIGEFID LOFTMAGN.

INNER-ÁSTURS- OG ÚTSOGSVENTILAR ERU HRINGLAGA, HVÍTLAKKAÐR ÚR ÁLI Eða STÁLI, MEÐ KEILU TIL LOFTMAGNSSTILLINGAR.

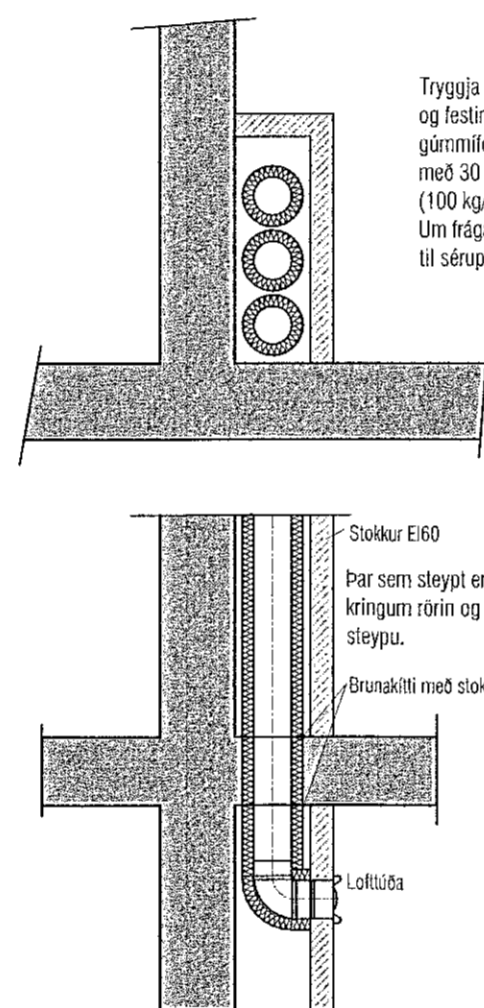
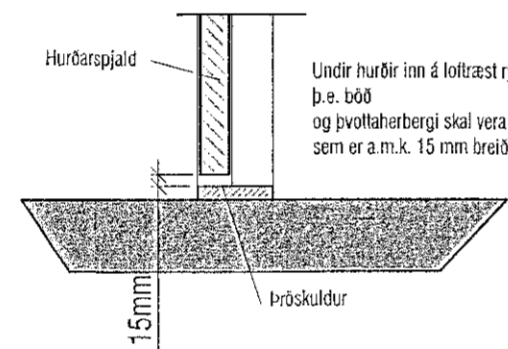
LOFTMÓTSTAÐA SKAL VERA STEILANLEIG FRÁ 20-70 Pa OG HLJÓÐSTIG UNDR 35 dB(A) VÍD UPPIGEFID LOFTMAGN OG HÁMARKS MÓTSTÖÐU.

ANNAD

ÖLL VÍNIA OG EFN SKAL VERA Í SAMRÆMI VÍD GILDAÐR REGLUGERDIR OG STAÐLA.

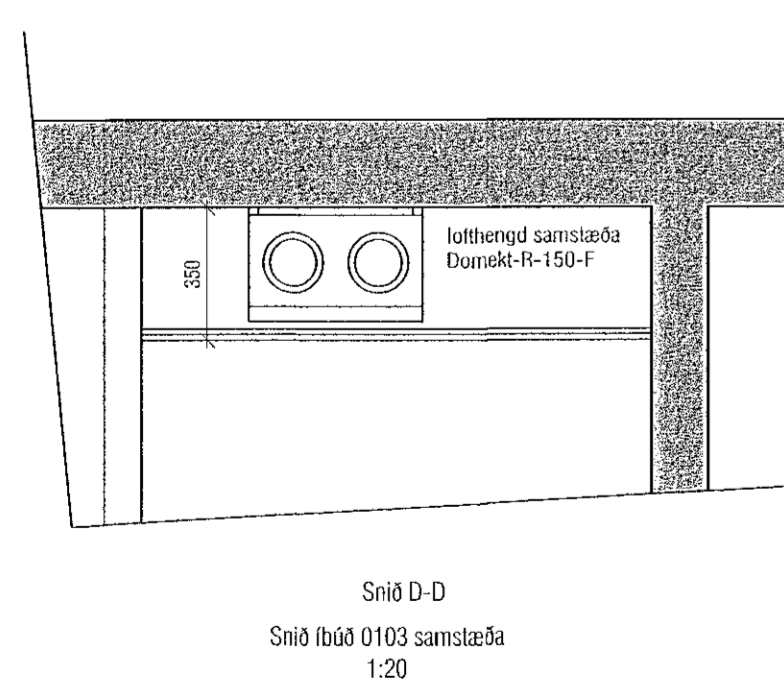


MÖGUL LOFTUN AD LOFTRÆSTUM RÝMUM, 1:10

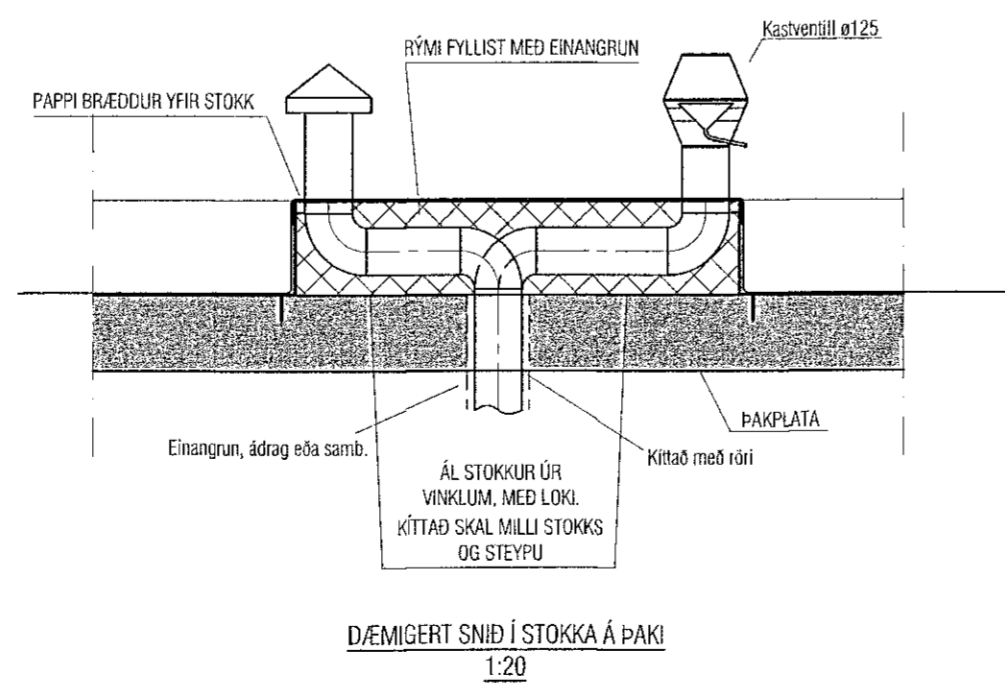


Frágangur á loftræstistokkum, 1:20

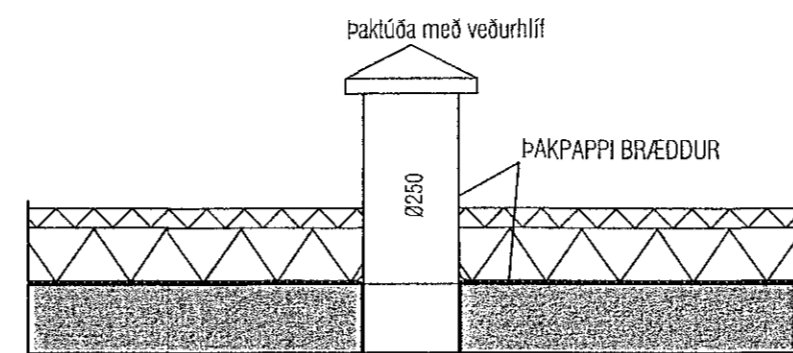
Ásh. 46 - Dreifarar og útsogsventilar			
Innblástursdreifarar			
Nr.	Fjöldi	Stærð	
I-1	45	Systemair BOR-C-125 eða sambærilegt.	
Útsogsventilar íbúða			
Ú-1	34	Systemair Balance E 125, eða sambærilegt.	



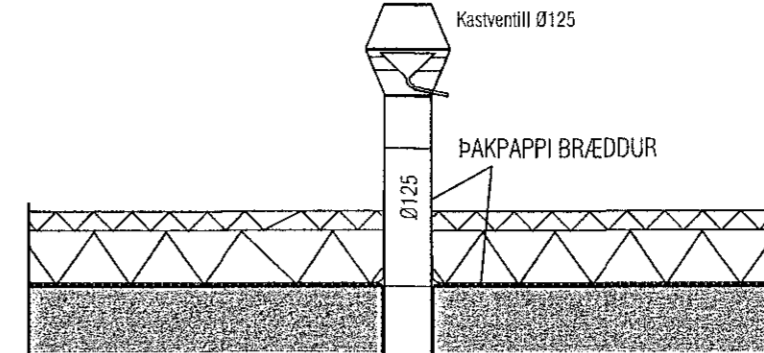
Snið D-D
Snið íbúð 0103 samstæða
1:20



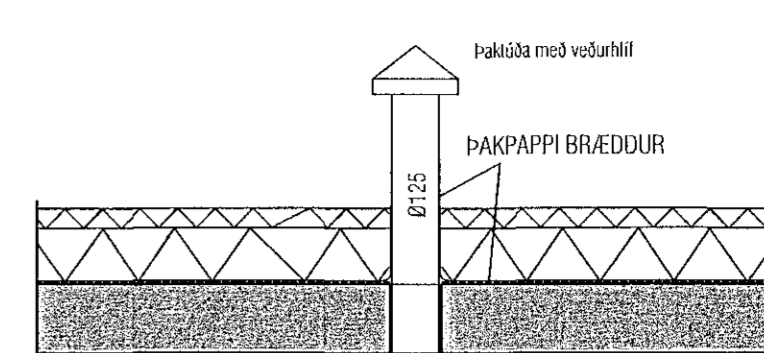
DEMIGERT SNIÐ Í STOKKA Á ÞAKI
1:20



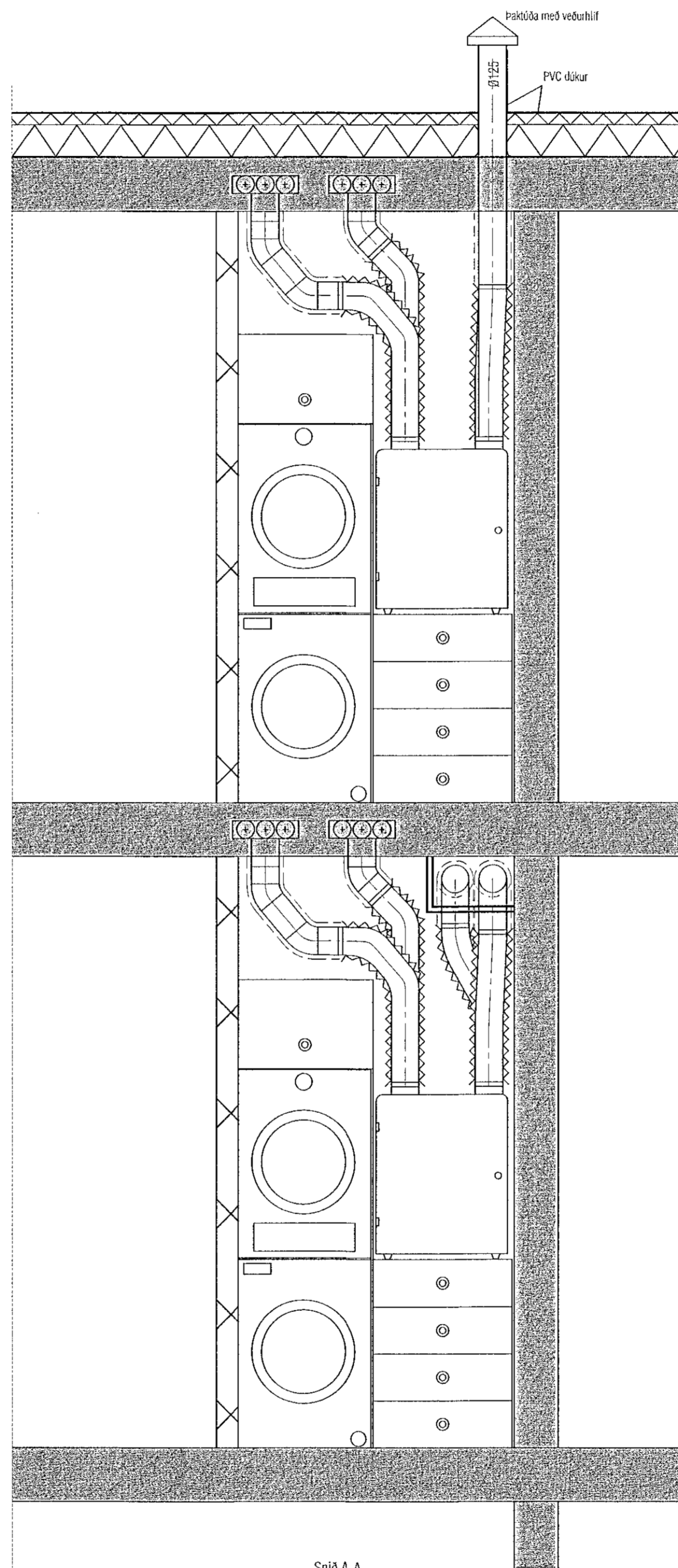
Snið í loftúðu fyrir lyftustökk
1:20



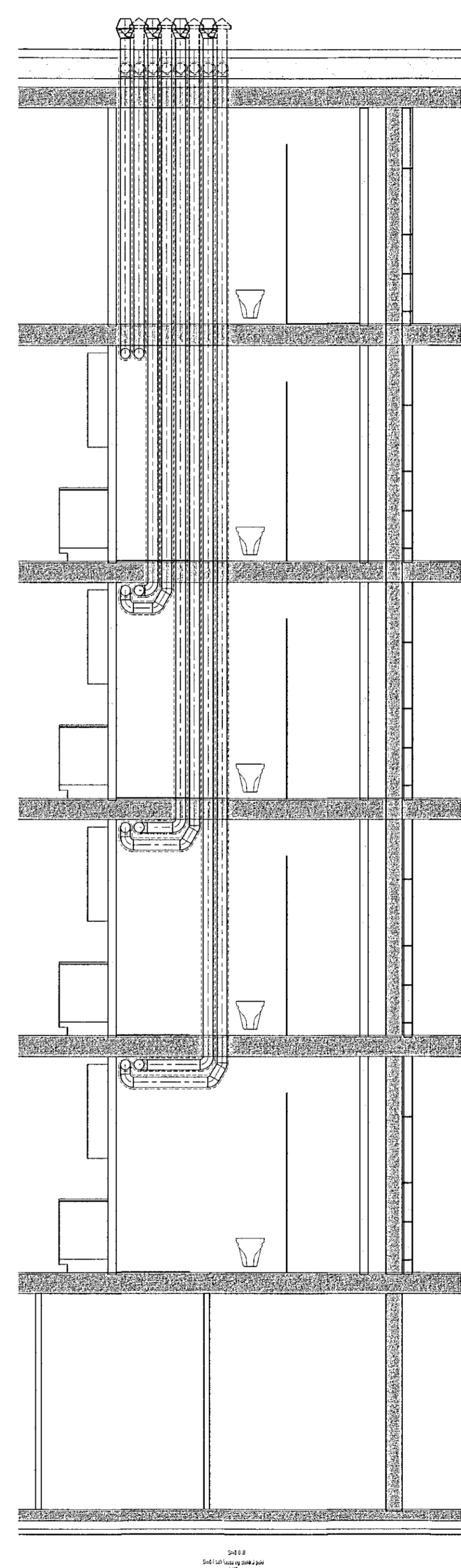
Snið í útkast frá loftræsingum á elstu hæð.
1:20



Snið í fersklötslöðu fyrir elstu hæð og loftúðu fyrir stíghús
1:20



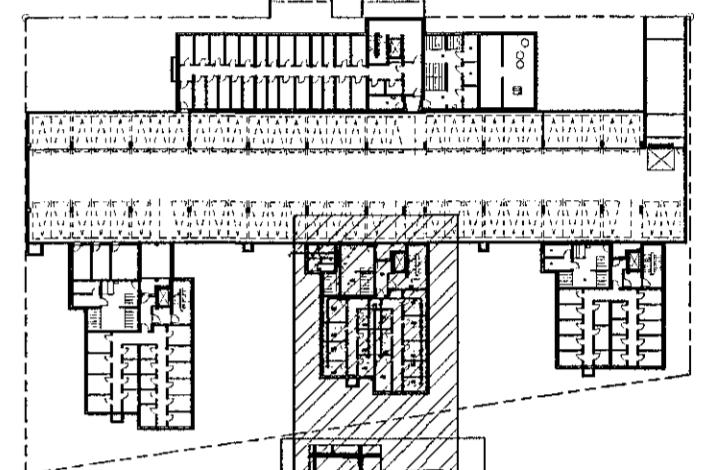
Snið A-A
Snið í safnkassa og stökk á þaki
1:20



Snið B-B
Snið í loftstíghús

Snið C-C
Snið í loftstíghús

Samþykkt þann		
12. apríl 2023		
Th. Lyggjavefur - Þráns í Hafnarfjörð		
Ríður Th. Þóbertsson		
Útgáfa	Lýsing	Dags.
-		
-		
-		
-		
-		



Lykillmynd 1:1000

Loftræsamstæður í íbúðum.

Samstæður eru af gerðinni Komfovent Domekt-R-300-V eða sambærilegar, afköst 50-65 l/s v. 100 Pa. Stæðurnar eru með innbyggðri stýringu og eru með hjólvarmaskipti (entalpy) til varmaendurvinnslu, varmanýting 84%, stæðurnar eru með rafmagnseltírhítara (0,5 kW), rakastig á innblásturslioti frá stæðum skal ekki fara undir 30%. Á innblásturslioti eru F7 loftræsur og útsogslioti M5 síur.

Samstæður skulu hólfaðar af í hjólfóðempandi skáp, á innblástur og útsog koma hjólgilgildubarkar 1000 mm langir, útkasts- og fersklötsrör eru rakaeinangruð.

Allt lagnaefni og búnaður skal samþykktur til notkunar í svansvöðum húsum.

Innsteyptir loftræsibarkar eru Ø75 mm, þeir skulu lagðir ofan á neðri járngrind, almennt skal bil á milli róra ekki vera minna en 225 mm c/c, ekki skal leggja barka yfir rafmagnsdósir, gólfniðurföll eða annan búnað. Plastrakarnir skulu uppylta kröfur byggingarreglugerðar um brunavarnir og uppylta brunalökk B2.

Uppgefn afköst á grunnmyndum eru hámarksafköst en kerfi eru að jafnaði keyrð á 60% afköstum.

VEKTOR
- hönnun og ráðgjöf -
Síðumúla 3, 108 Rvk, sí: 554-8650 / 897-5363

Áshamar 42-48, Hafnarfjörður

Loftræsing hús 46 - MHL3
Skýringar og snið

Númer	EPK	Fekki	HOG	Tekst. nr.
Dagsetning	24.11.2022	Mix.	1:50	L-407
Skýringar	Sigurður Haldrupsson kt. 000659-7749			
Notfang	Byggingatekniræðingur			
Netfang	skýringur@vektor.is			

Samþykkt af:

Samþykkt af:

Þóririnn Malmquist
kt. 031071-5269

ATH! Þar sem lagnir fara í gegnum brunahólfandi veggir eða plötur skal koma brunabætting, á fallstamma skal setja eldvarnarkraga eða eldvarnarborða á plötuskilum. Um frágang lagnastokka er vísað til séruppráttá aðalhönnuðar.