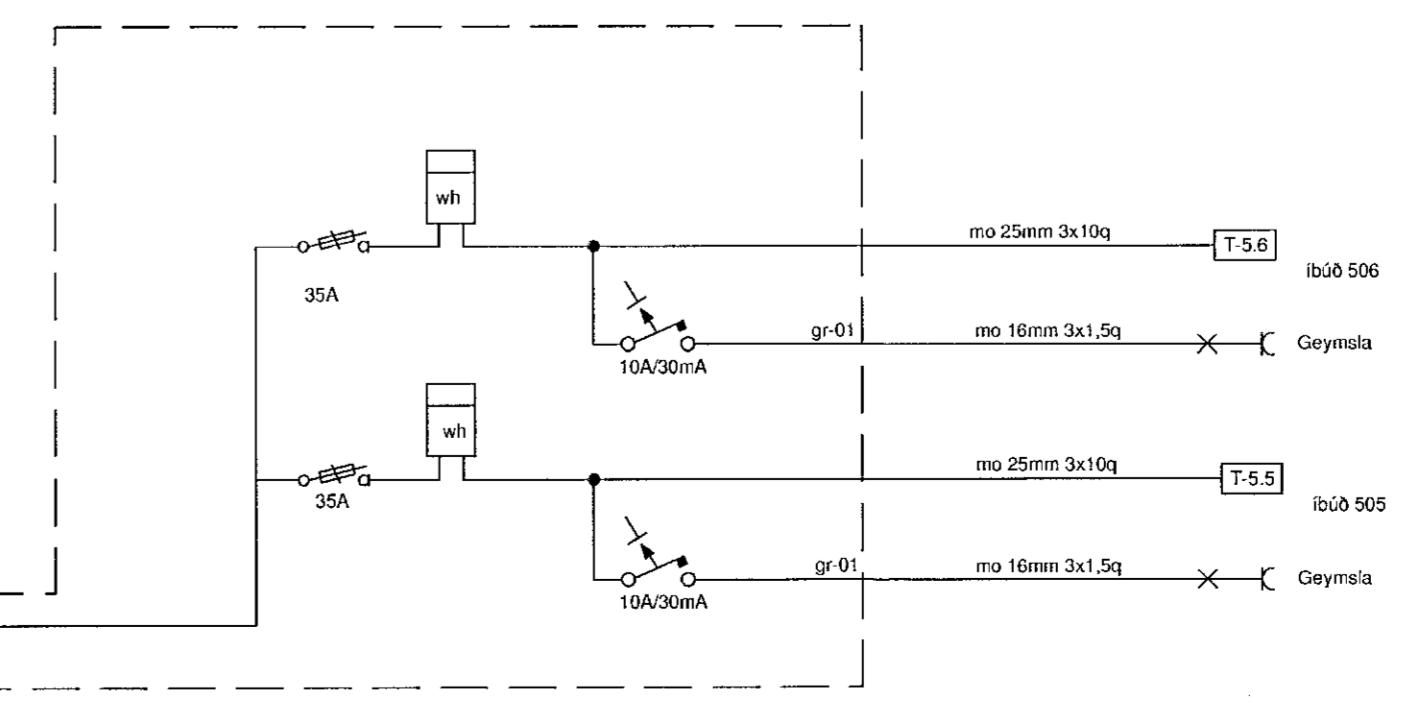
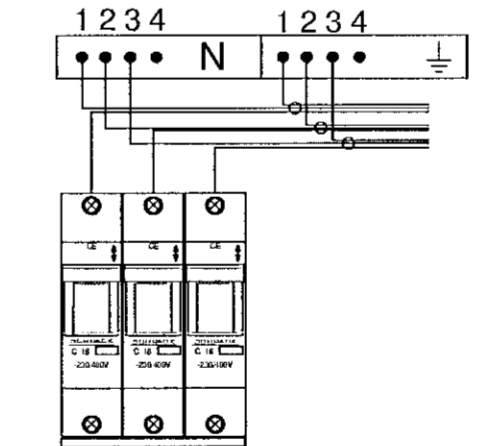


Allmennar skýringar

Allur frágangur í töflum skal vera skipulega víraður svo auðvelt sé að rekja hvert vírar fara. Æskilegt er að tengipunktur jarð og núllskinnu séu í sömu röð og á vörum.



Sturla Snorrason KT. 120944-2669

Sturla Snorrason rafvt.
Sýðil Hafnar 1 851 Hella S:6909060
H og T. St. Sn./Bj.Hl. Kt. 270140-4409
Dags. jan 2022 stullisnorra@gmail.com
Mál: Fullnærteikning
Blað 9 af 9
Bláslærð A1

Áshamrar 2 bústa
Hafnarfjörður MHC Landnr. 231972 01
Ráðlögð
Einlínunmyndir
Verk 01-22-45