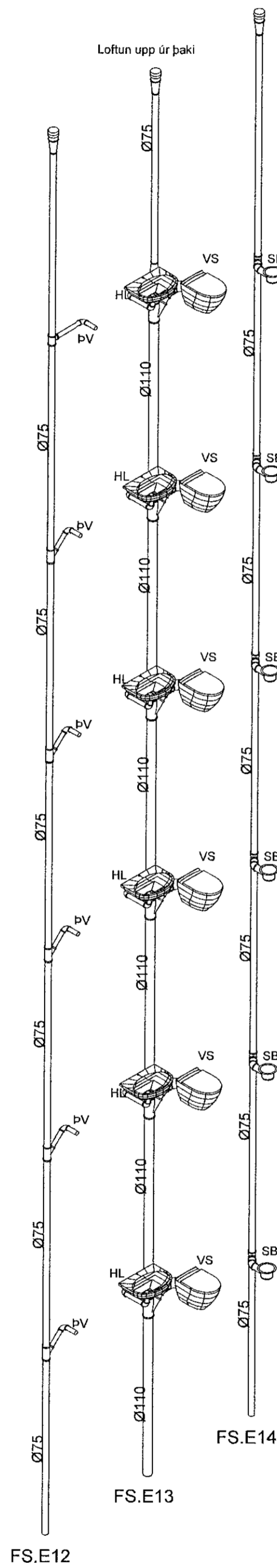
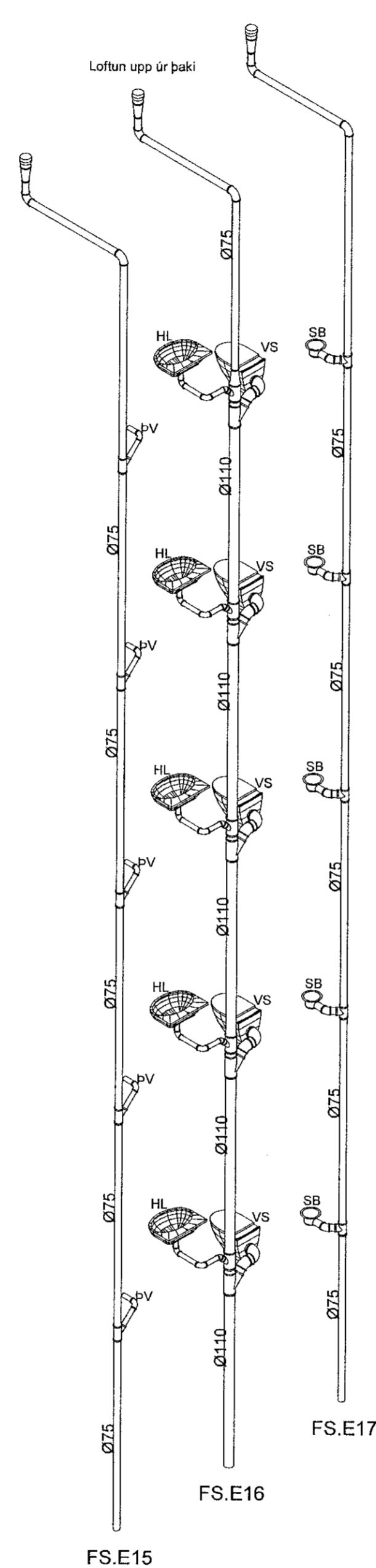


Útg.	Dags.	Lýsing	Nafn
1	29.03.2022	FRAMTÍGÁFA	HOO

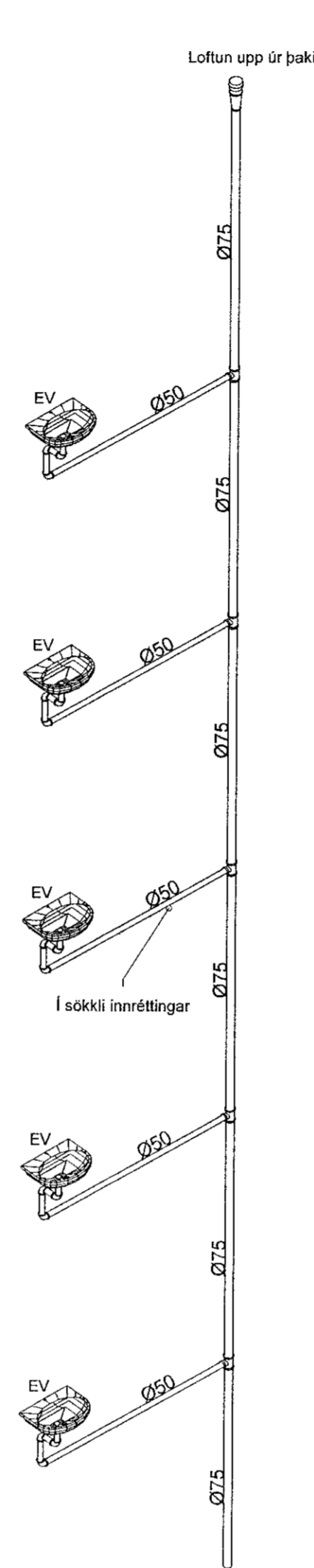
**FS.E12-FS.E14**



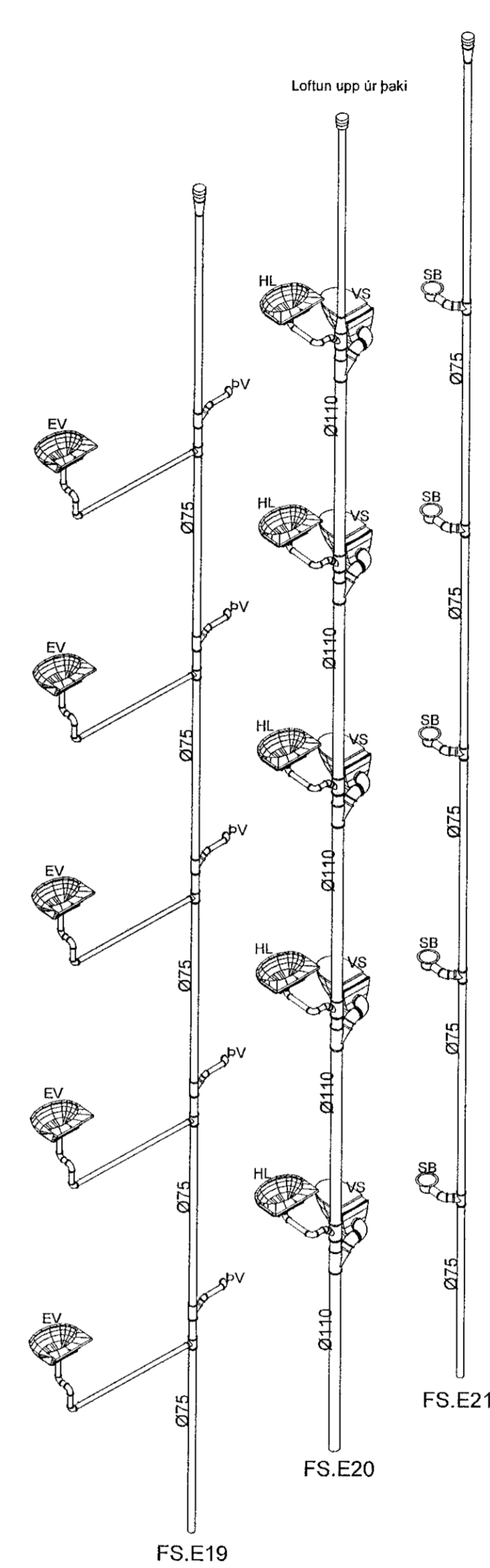
**FS.E15-FS.E17**



**FS.E18**



**FS.E19-FS.E21**



**VERKFRÆÐISTOFA**

NNE VERKFRÆÐISTOFA ehf  
Hauðmáli 6 - 201 Kópavogur Ísland  
Sí. 899-3077 / 899-3577  
Kl. 460421-0470. nne@nne.is www.nne.is

**ASHAMAR 2-10**  
221 HAFNARFJORÐUR  
SERUÞPRÁTTUR - PÍPULAGNIR  
RÚMMYND - MÍL.05

Hönnun:	NG	Verkúmer:	21043
Teiknað:	NG	Mælikvarði:	1:50
Yfirfarð:	ALM	Dagsetning:	09.05.2022
Samþykkt:		Teikn.nr.:	P1-117
Hákon Örn Ómarsson Kt. 300577-3189		Útgáfa:	1
Áritun hönnunarstjóra:			
Kristinn Ragnarsson Kt. 120944-2669			
Útgáfa / Dagsetning aðalupplýsinga:			

