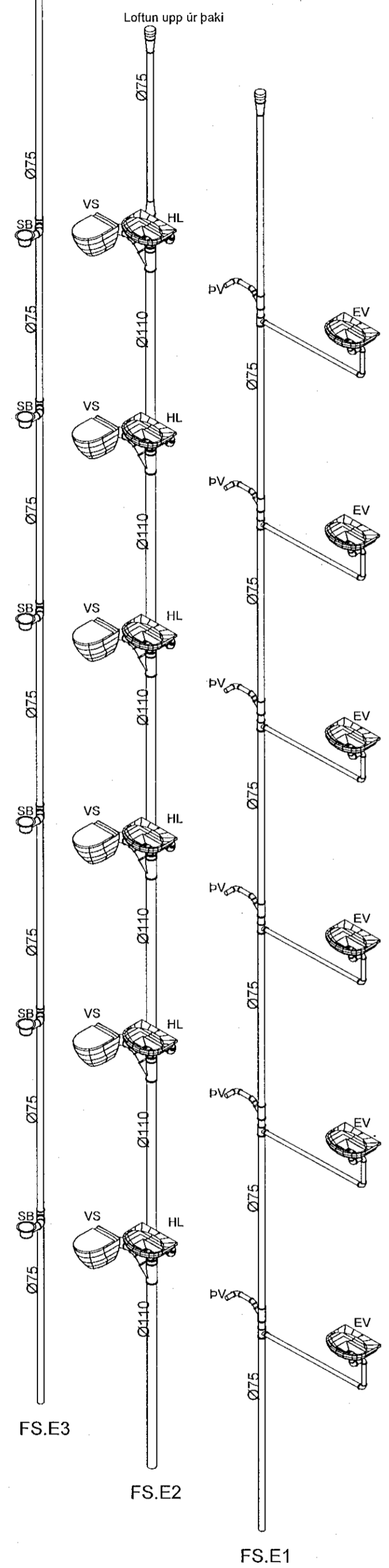
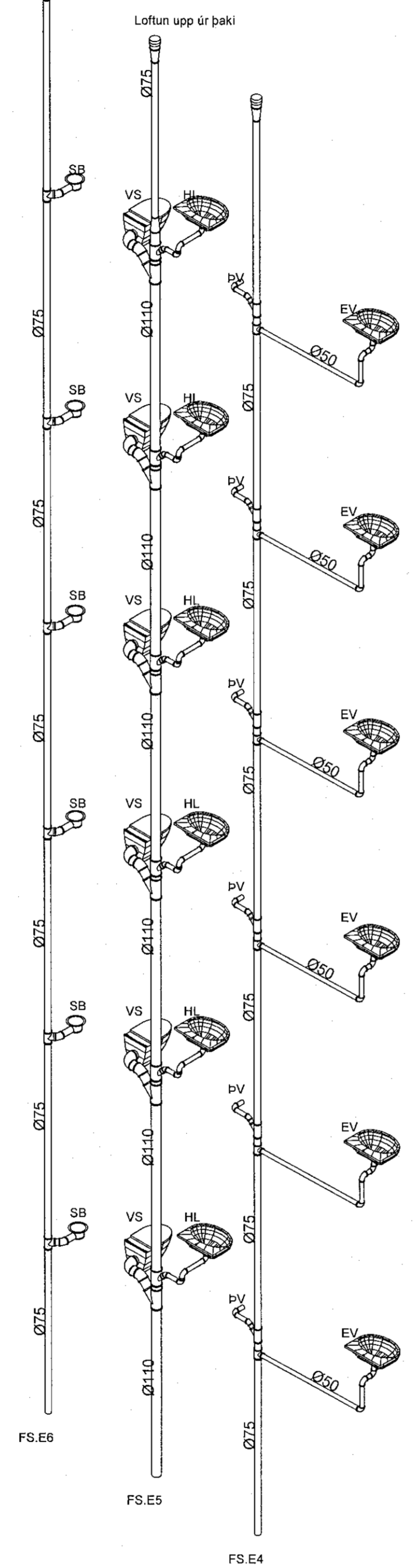


Útg.	Dag.	Lýsing	Nafn
1	29.03.2022	FRAMTGAFA	HÖ

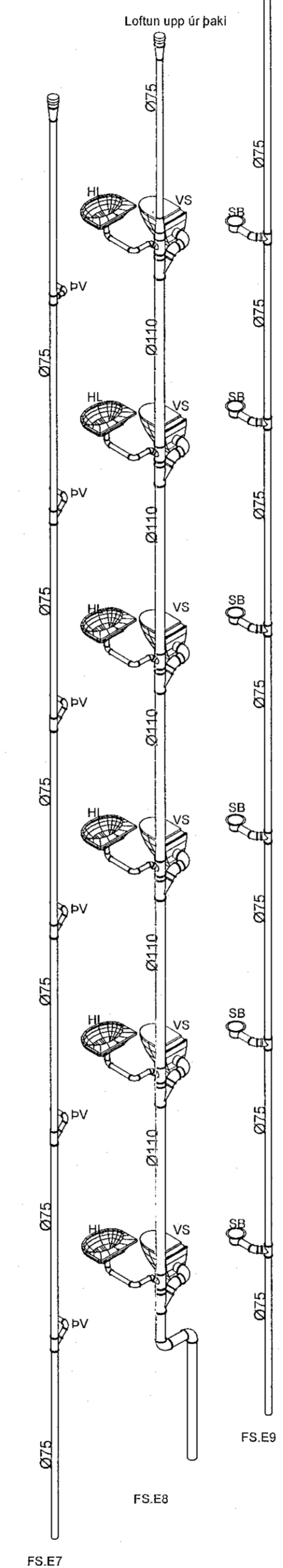
**FS.E1 - FS.E3**



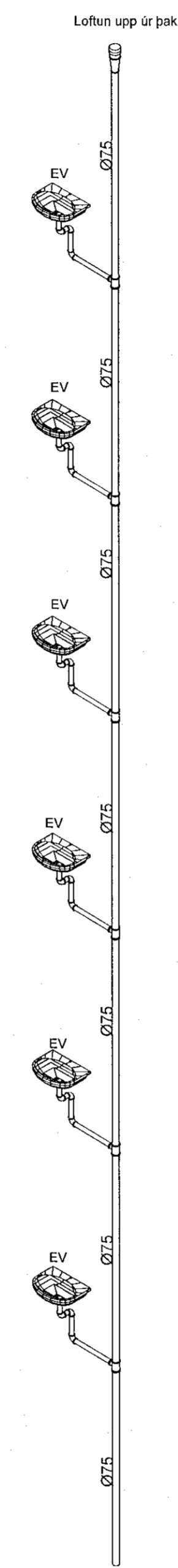
**FS.E4 - FS.E6**



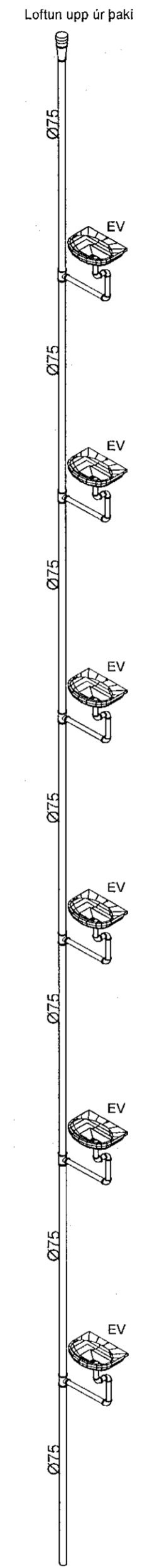
**FS.E7-FS.E9**



**FS.E10**



**FS.E11**



**VERKFRÆÐISTOFA**

NNE VERKFRÆÐISTOFA ehf  
Hæðandi 6 - 201 Kópavogur Ísland  
s. 899-3077 / 899-3577  
kl. 460421-0470. nne@nne.is www.nne.is

**ASHAMAR 2-10**  
221 HAFNARFJÖRÐUR  
SERUÐPRÁTTUR - PÍPULAGNIR  
RÚMMYND - MÍN.05

Hönnun:	NG	Verknúmer:	21043
Teiknað:	NG	Mælikvarði:	1:50
Yfirfarid:	ALM	Dagsetning:	09.05.2022
Samþykkt:		Teikn.nr.:	P1-116
Hákon Önn Ómarsson Kl. 300577-3189		Útgáfa:	1
Áritun hönnunarsjóra: Krislín Ragnarsdóttir Kl. 120944-2669			
Útgáfa / Dagsetning aðalþrúddata:			

