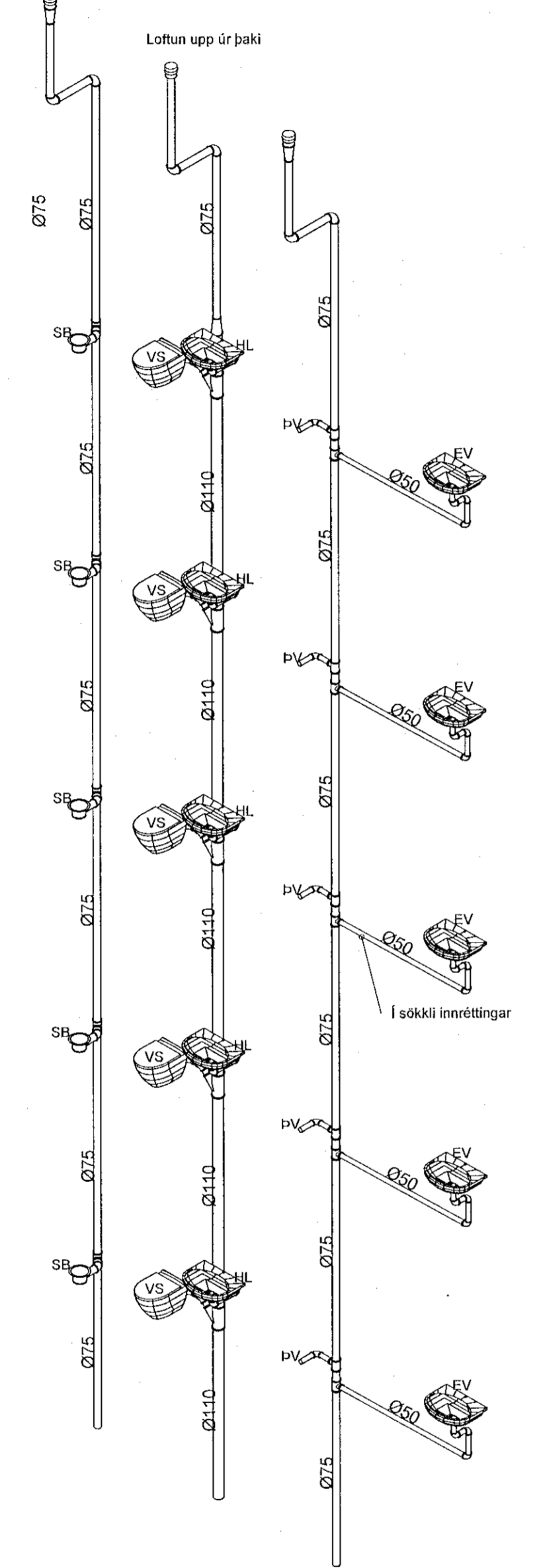
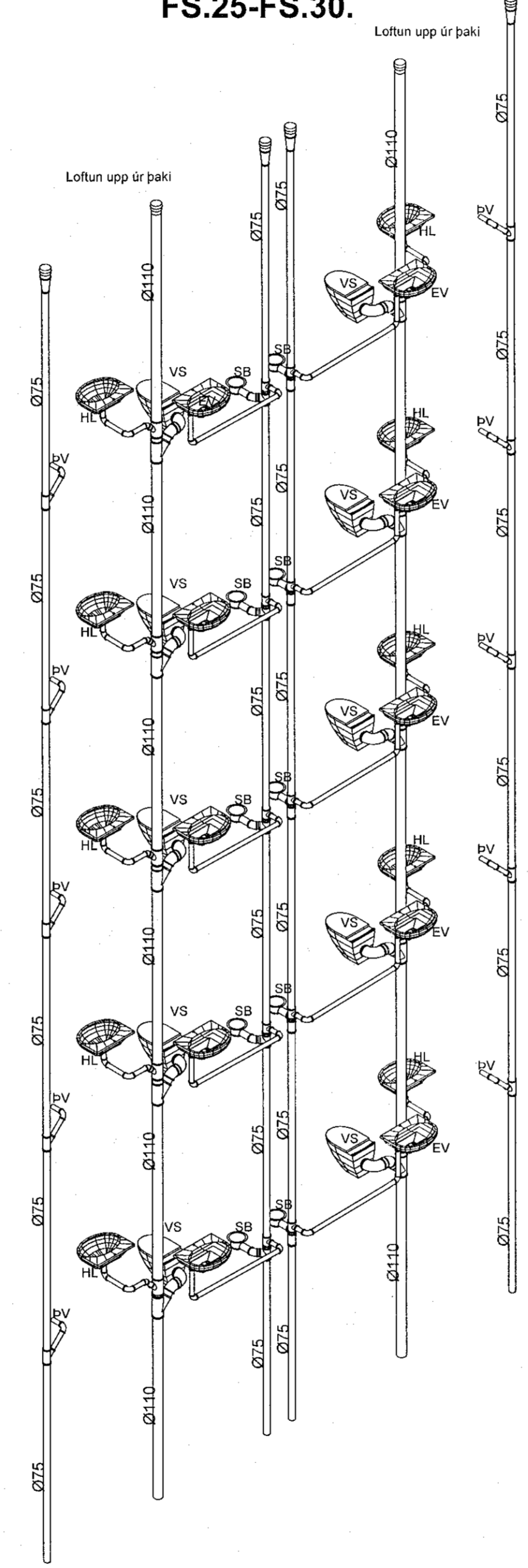


Útg.	Dags.	Lýsing	Nafn
1	29.03.2022	FRUMDRAFTA	HÖÖ

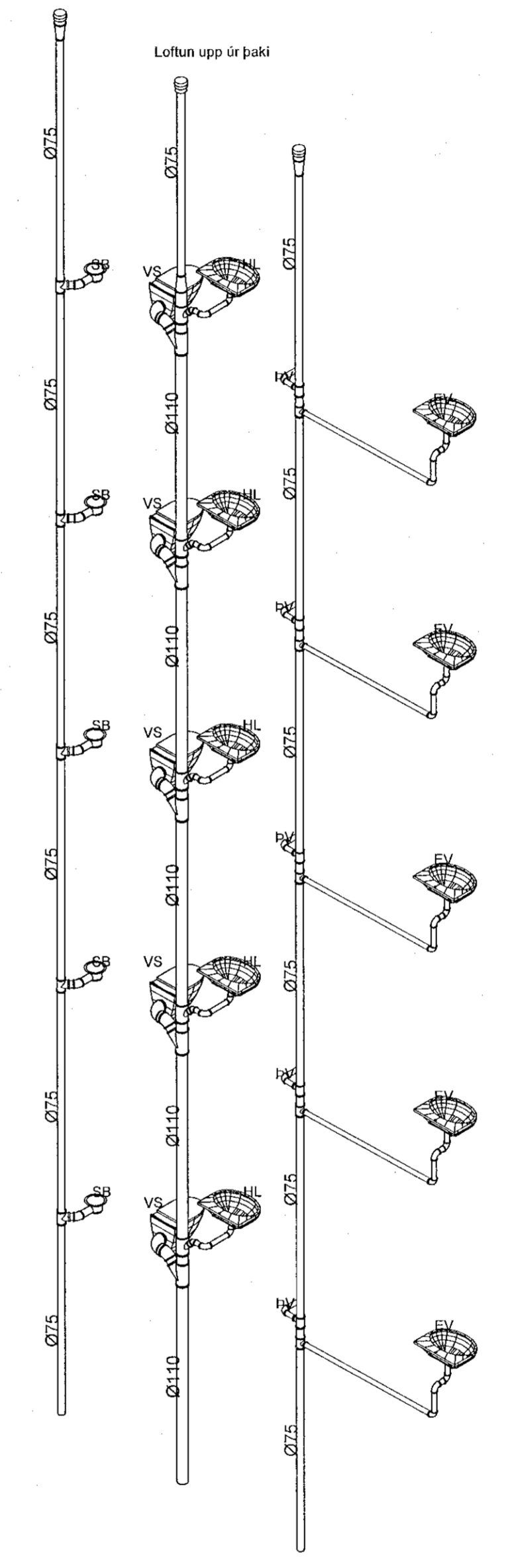
FS.22-FS.24.



FS.25-FS.30.



FS.31-FS.33.



NNE VERKFRÆÐISTOFA

NNE VERKFRÆÐISTOFA ehf
Höfundarátt 6 - 201 Kópavogur Ísland
s. 899-3077 / 899-3577
Kl. 460421-0470. nne@nne.is www.nne.is

ASHAMAR 2-10
221 HAFNARFJÖRÐUR
SÉRUPPDRÁTTUR - PÍPULAGNIR
RÖMMYND - Min.04

Hönnun:	NG	Verkúmer:	21043
Telknað:	NG	Mælikvarði:	1:50
Yfirfarir:	ALM	Dagsetning:	09.05.2022
Samþykkt:	Hákon Ólafsson Kl. 300577-3189	Telkn.nr.:	P1-115
Áritun hönnunarstjóra:	Kristinn Ragnarsson Kl.120944-2669	Útgáfa:	1
Útgáfa / Dagsetning aðskiptið:			

