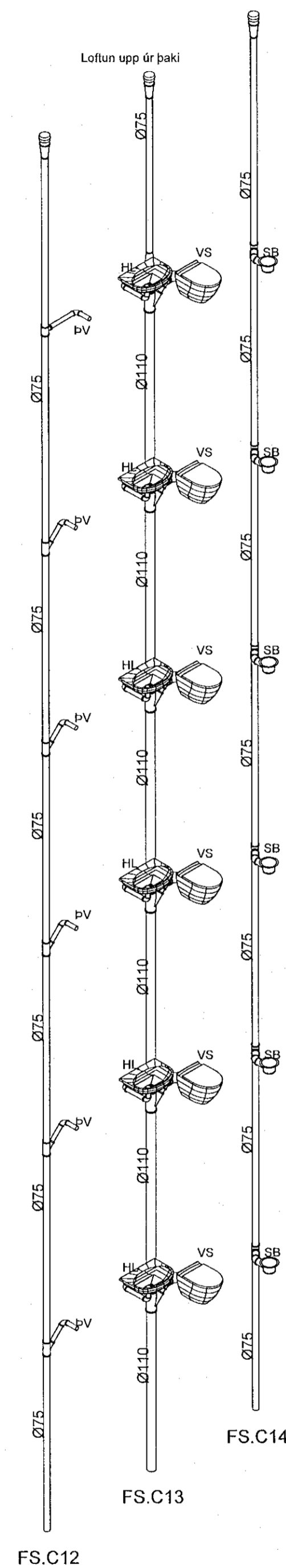
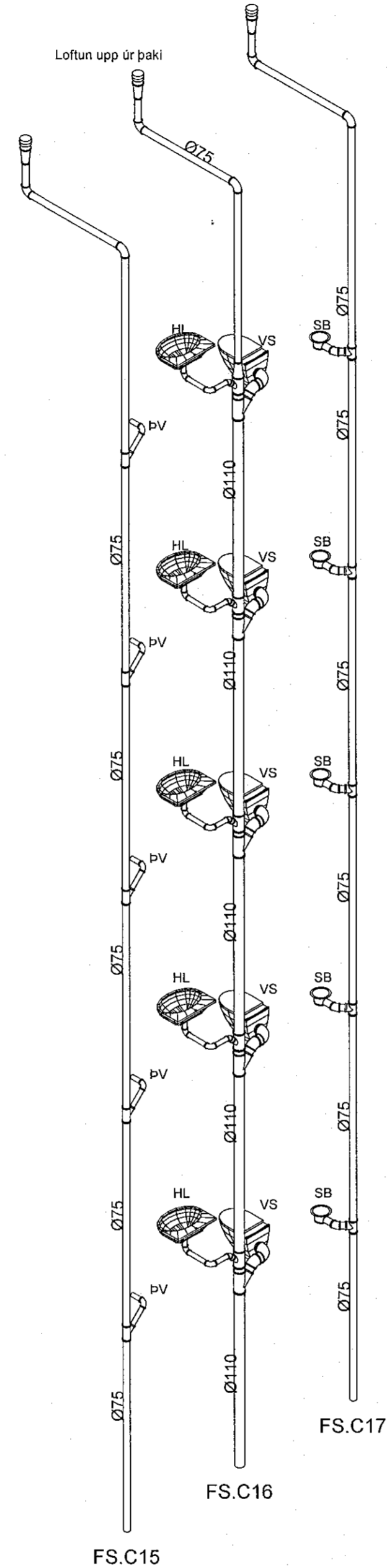


Útg.	Dags.	Lýsing	Nafn
1	29.03.2022	FRUMÚTGÁFA	HGO

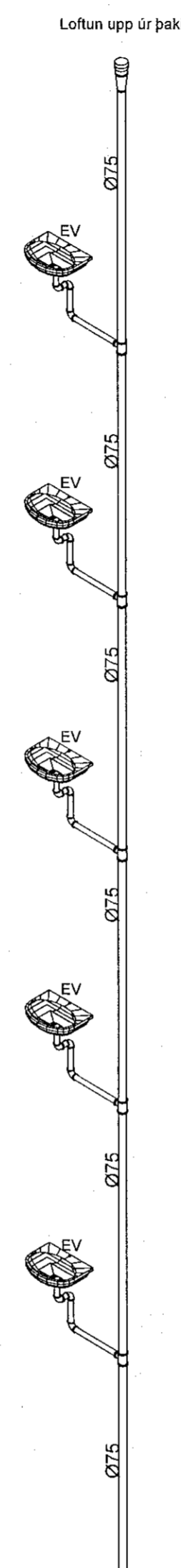
**FS.C12-FS.C14**



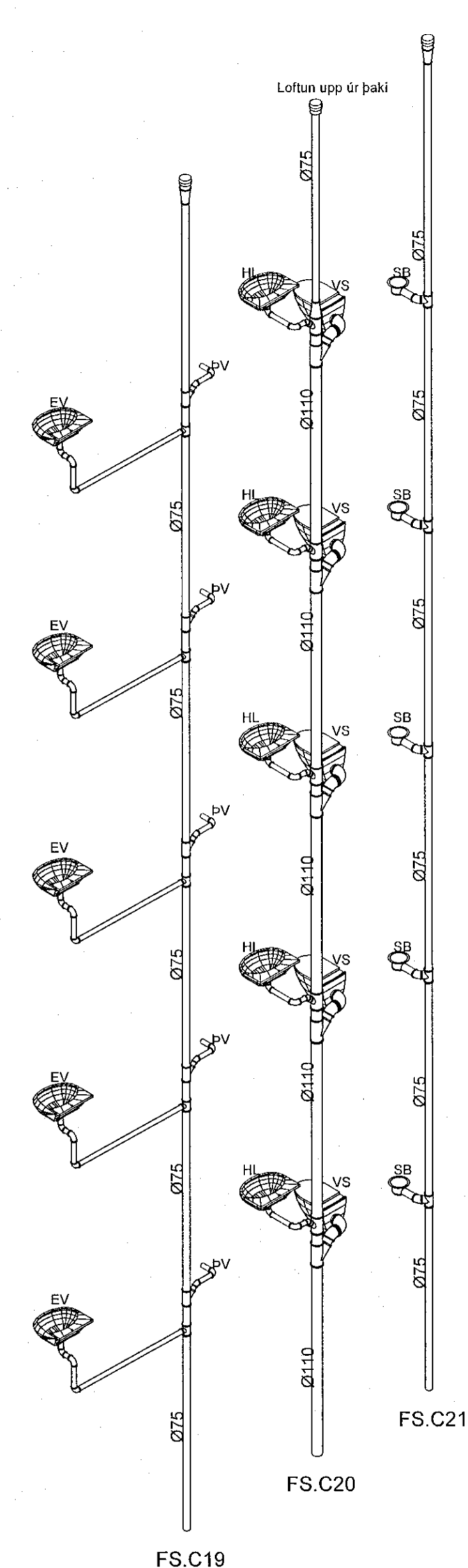
**FS.C15-FS.C17**



**FS.C18**



**FS.C19-FS.C21**



**NNE VERKFRÆÐISTOFA**

NNE VERKFRÆÐISTOFA ehf  
Hæðandi 6 - 201 Köppavogur Ísland  
s. 899-3077 / 899-3577  
kl. 460421-0470. nne@nne.is www.nne.is

**ASHAMAR 2-10**

221 HAFNARFJÖRÐUR

SERUÞPRÁTTUR - PÍPULAGNIR  
RÚMMYND - MH.03

Hönnun:	NG	Verknúmer:	21043
Teiknað:	NG	Mælikvarði:	1:50
Yfirfarið:	ALM	Dagsetning:	09.05.2022
Sampykkt:		Teikn.nr.:	P1-114
Hákon Örn Ómarsson Kt. 300577-3189	<i>Kiö</i>	Útgáfa:	1
Áritun hönnunarstjóra: Krisstinn Ragnarsson Kt.120944-2669	<i>Ja</i>		
Útgáfa / Dagsetning áskilpáttis:			

