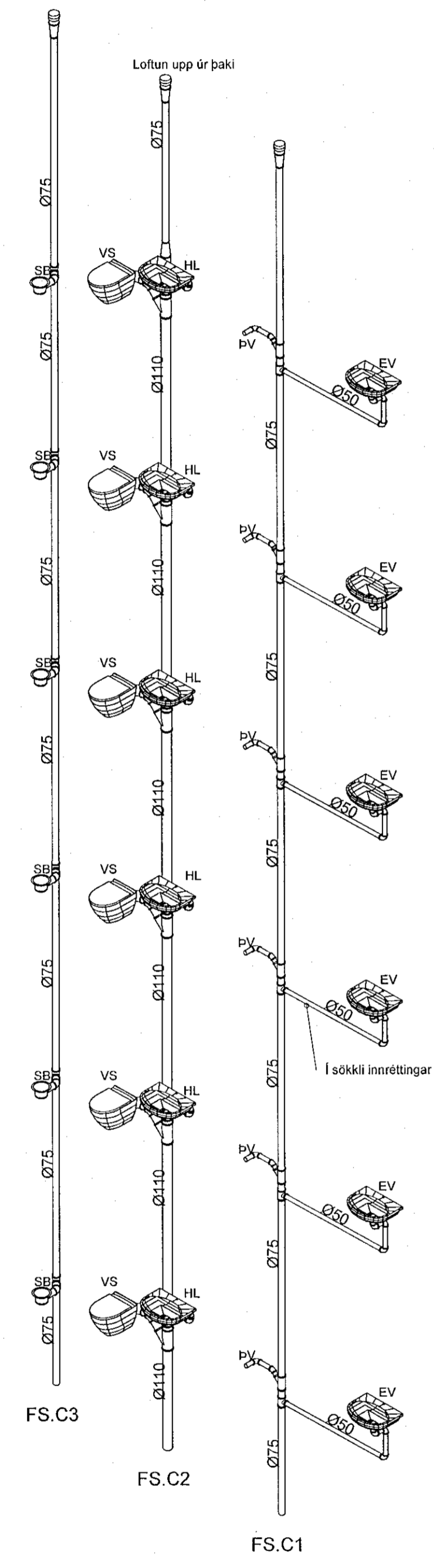
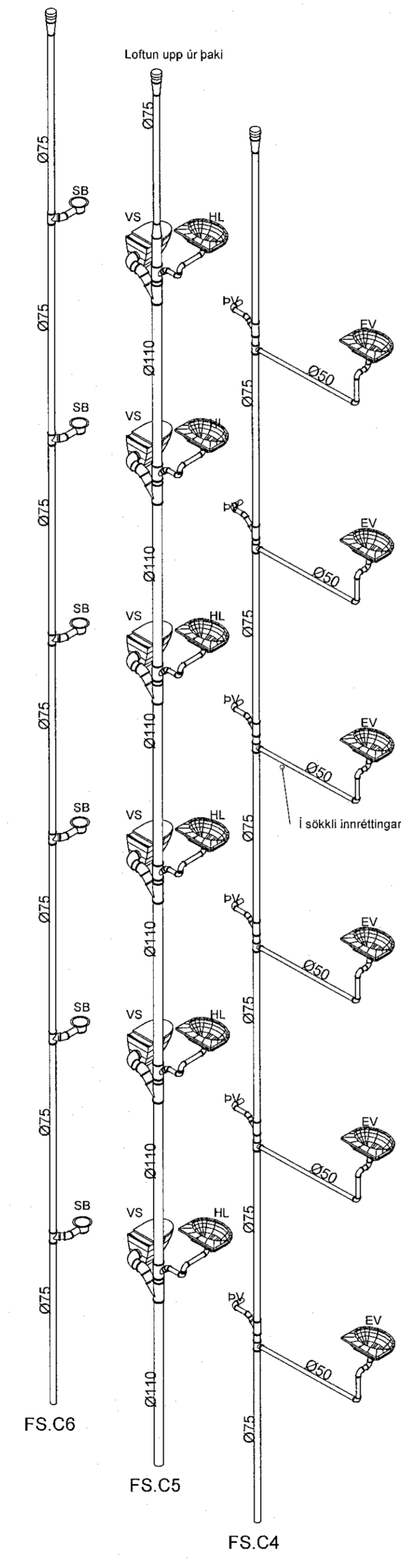


Útg.	Dag.	Lýsing	Nafn
1	29.03.2022	FRUMTÚFA	HÖÖ

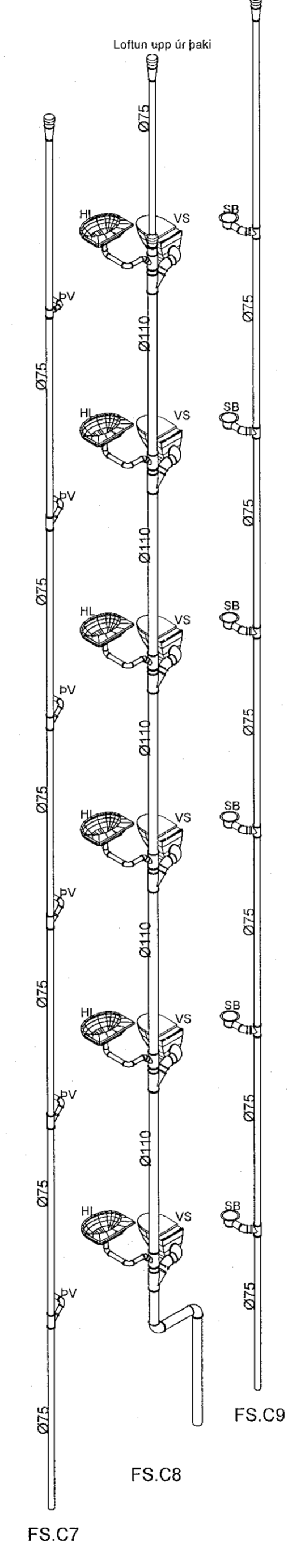
FS.C1 - FS.C3



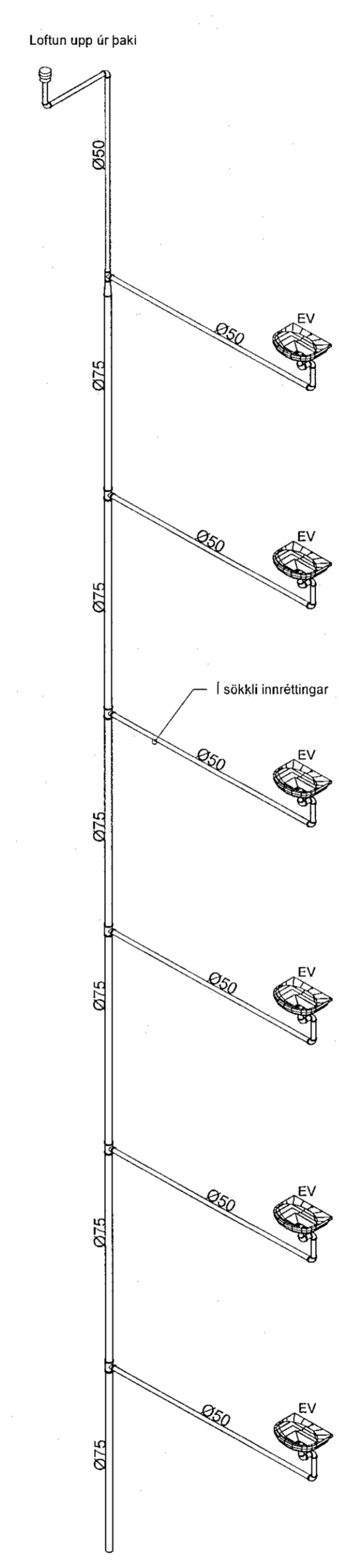
FS.C4 - FS.C6



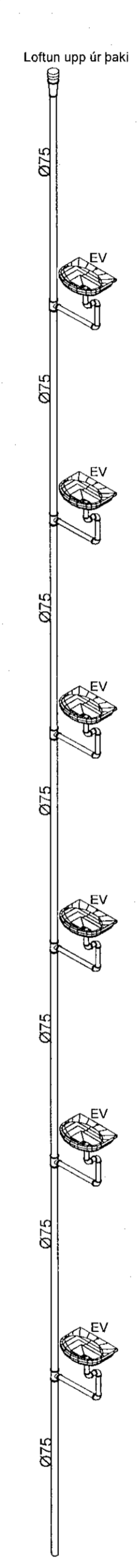
FS.C7-FS.C9



FS.C10



FS.C11

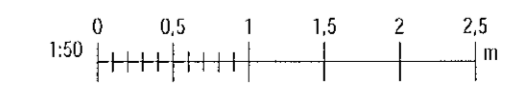


NITE VERKFRÆÐISTOFA

NNE VERKFRÆÐISTOFA ehf
Höðunólög - 201 Kópavogur Ísland
Sí: 490-3077 / 899-3577
Kl: 460421-0470. nne@nne.is www.nne.is

ASHAMAR 2-10
221 HAFNARFJÖRÐUR
SÉRUPPRÁTTUR - PÍPULAGNIR
RÖMMYND - Mh.03

Hönnun:	NG	Verknúmer:	21043
Teiknað:	NG	Mælikvarði:	1:50
Yfirfarið:	ALM	Dagsetning:	09.05.2022
Samþykkt:	Hákon Örn Ómarsson Kl. 300577-3189	Teikn.nr.:	P1-113
Áritun hönnunarstjóra:	Kristín Ragnarsdóttir Kl.120944-2669	Utgáfa:	1
Útgáfa / Dagsetning aðskilgreind.			



Pró: 01/2022

Skr: 20050202_130026