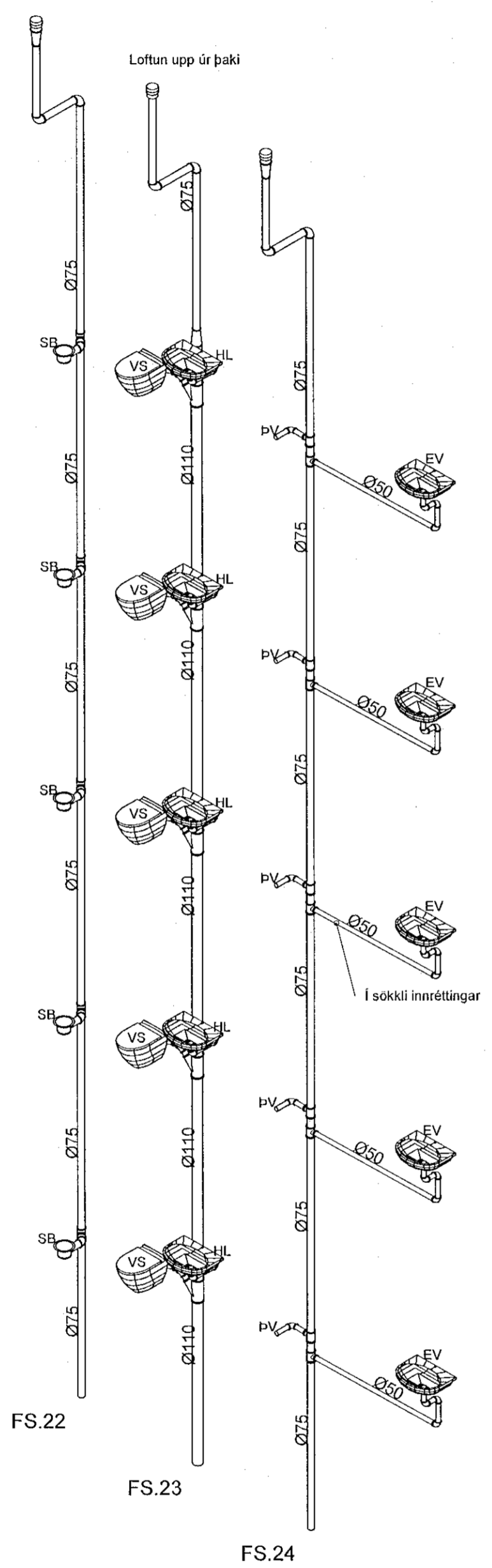
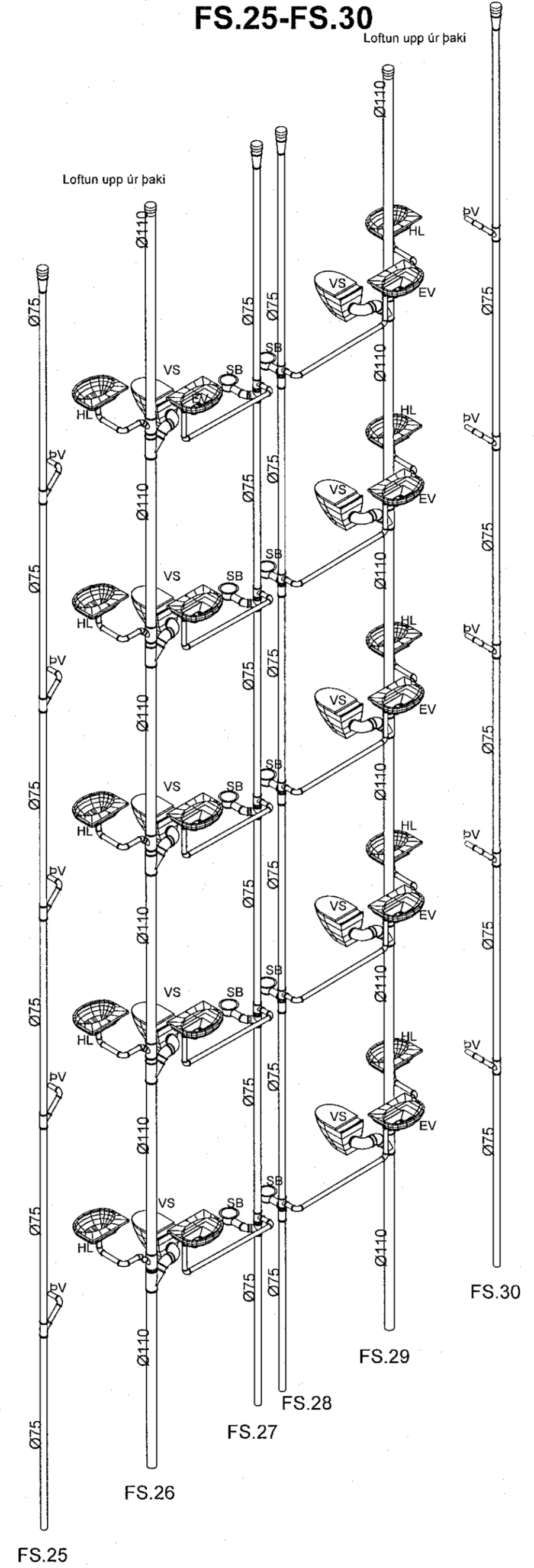


Útg.	Dags.	Lýsing	Nafn
1	29.03.2022	FRAMTÚGAFA	H00

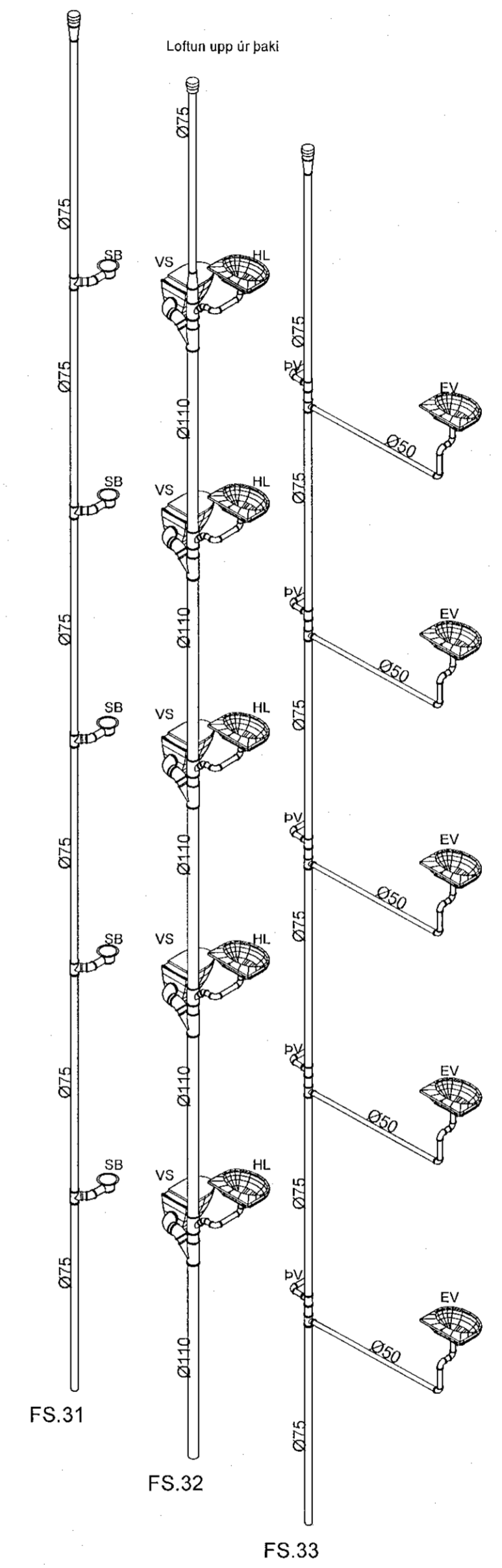
FS.22-FS.24



FS.25-FS.30



FS.31-FS.33



VERKFRÆÐISTOFA

NNE VERKFRÆÐISTOFA ehf
Hæðarnel 6 - 201 Kópavogur Ísland
s. 899-3077 / 899-3577
Kl. 40421 0470 nne@nne.is www.nne.is

ASHAMAR 2-10
221 HAFNARFJÖRÐUR
SERUUPPRÁTTUR - PÍPULAGNIR
RÖMMYND - MHL02

Hönnun:	NG	Verknúmer:	21043
Teiknað:	NG	Mælikvarði:	1:50
Yfirfarið:	ALM	Dagsetning:	09.05.2022
Samþykkt:		Teikn.nr.:	P1-112
Hákon Ómarsson Kl. 300577-3189	<i>Ho</i>	Útgáfa:	1
Áritun hönnunarstjóra: Krislinn Ragnarsson Kl.120944-2669	<i>KR</i>		

Útgáfa / Dagsetning eðalaggsdátta:

